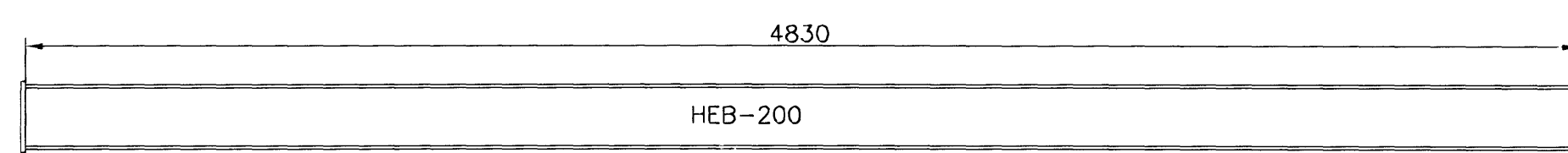
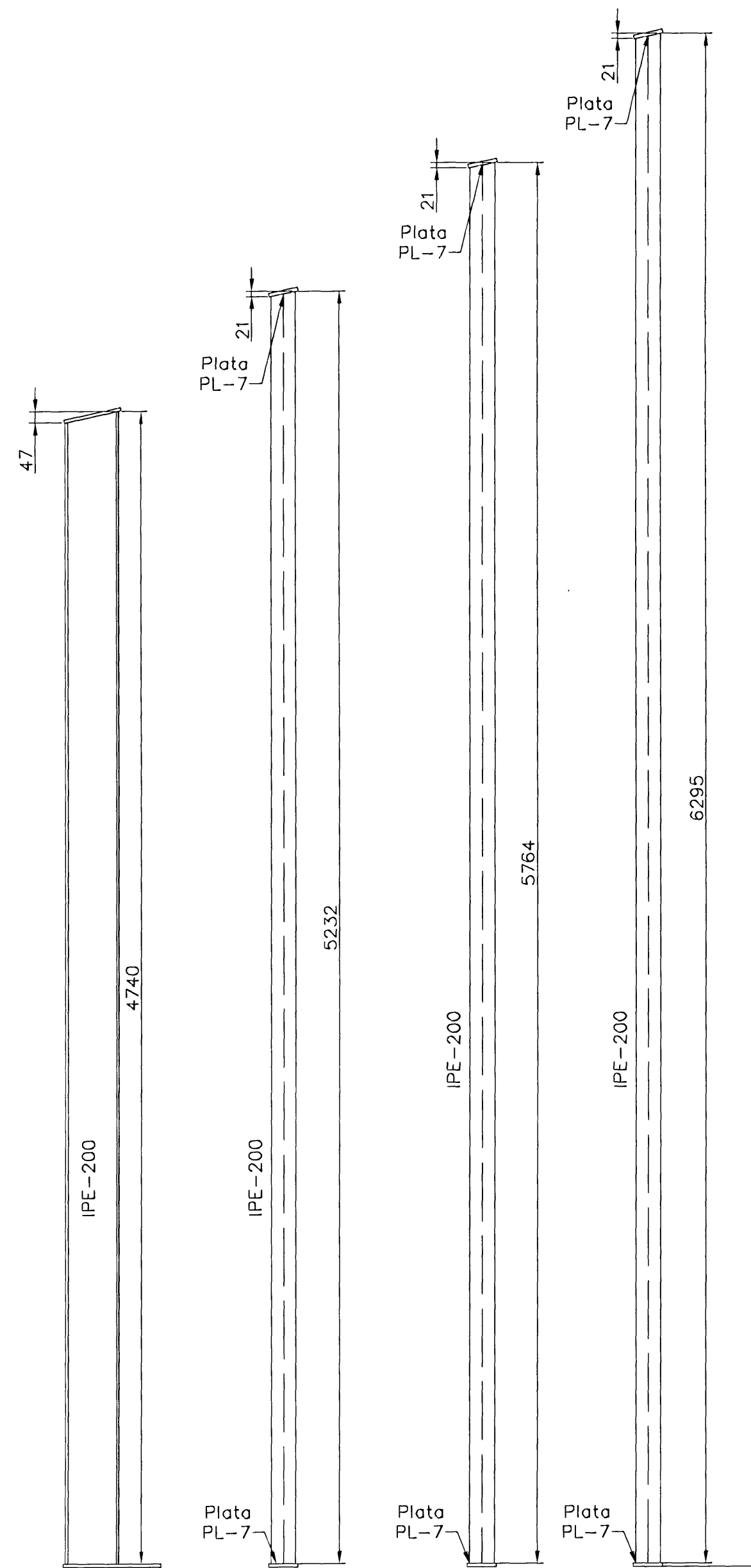




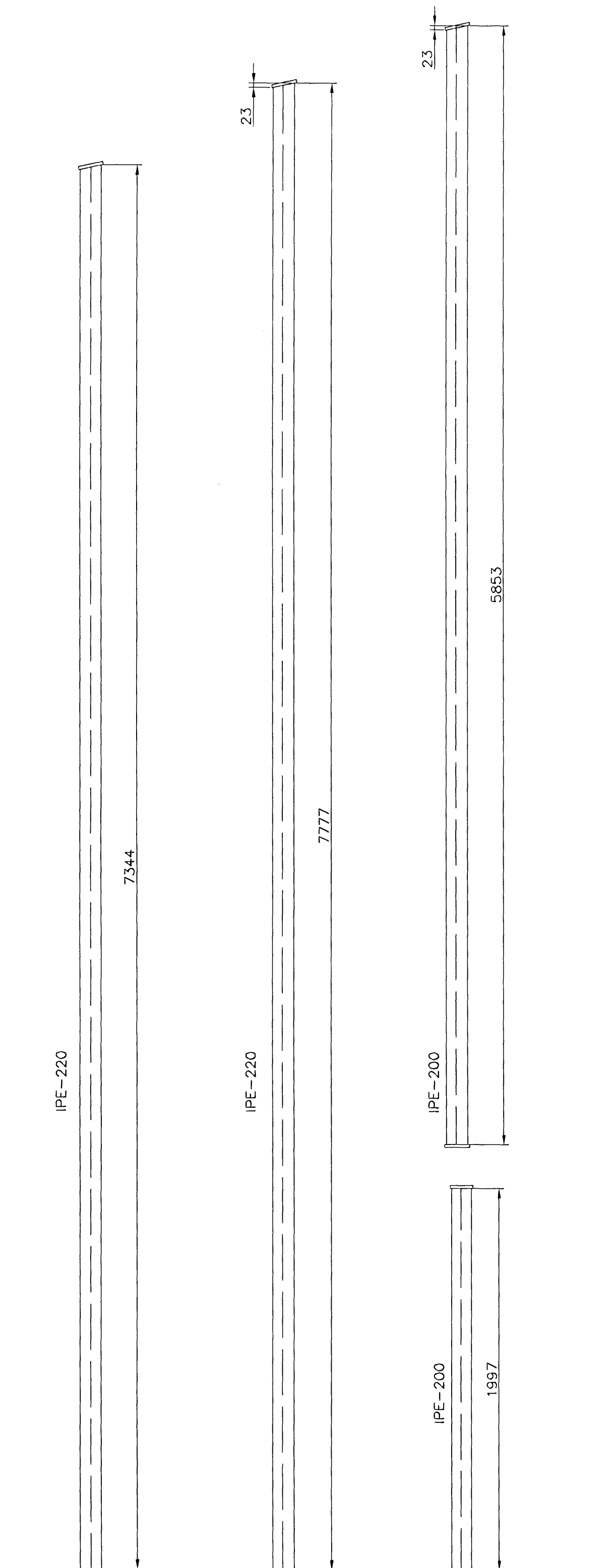
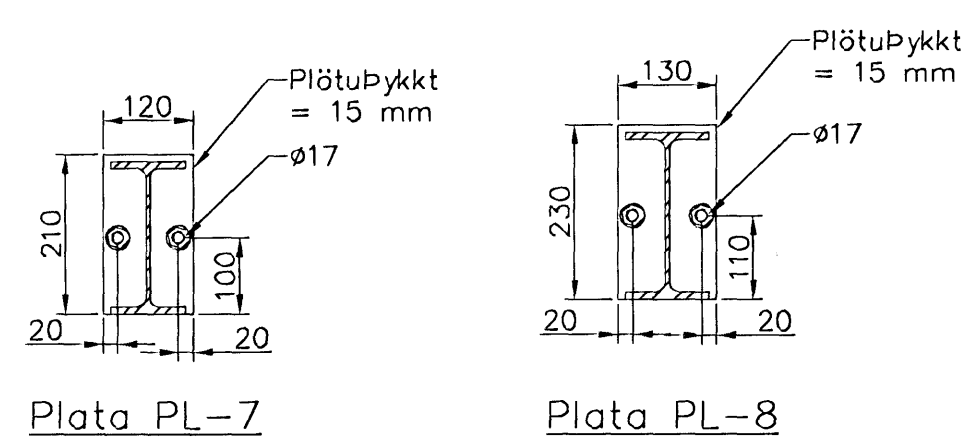
Ásýnd gafi, 1:50



Bíti 1 stk. 1:20



Gaffstoðir 2 stk. 1:20



Gaffstoðir 2 stk. 1:20

Samþykkt þann  
05. DES. 2007  
Byggingulltrúinn í Hafnarfirði  
F.h. Sigurbjartur Halldórsson

Útgáfa	Breyting	Dagsetning	Hannað
Sveinbjörn Hinriksson Byggingatæknifræðingur Kt. 100051-2029 Brekkgata 2 Hafnarfirði Sími: 565-4008, 981-9951 Netfang: svennih@irnet.is		Staður Melabraut 27 Hafnarfirði	
Hannað / Teiknað <i>Sveinbjörn Hinriksson</i>		Skýring Stálgrind, Ásýnd gafi	
Kvaði 1:50	Dagsetning 7.5.07	Verkr. 04-06	Teiknr. 3-04