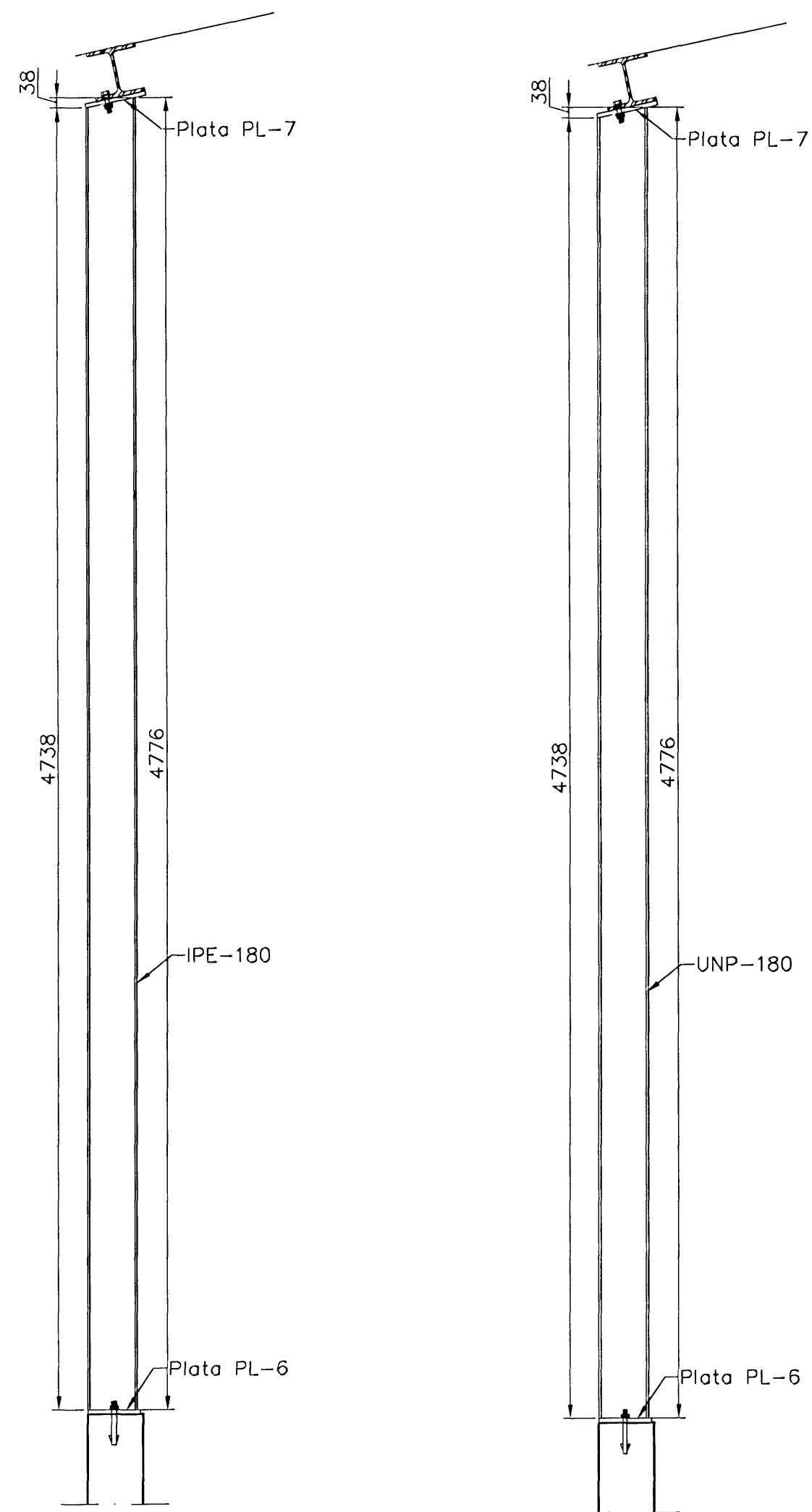
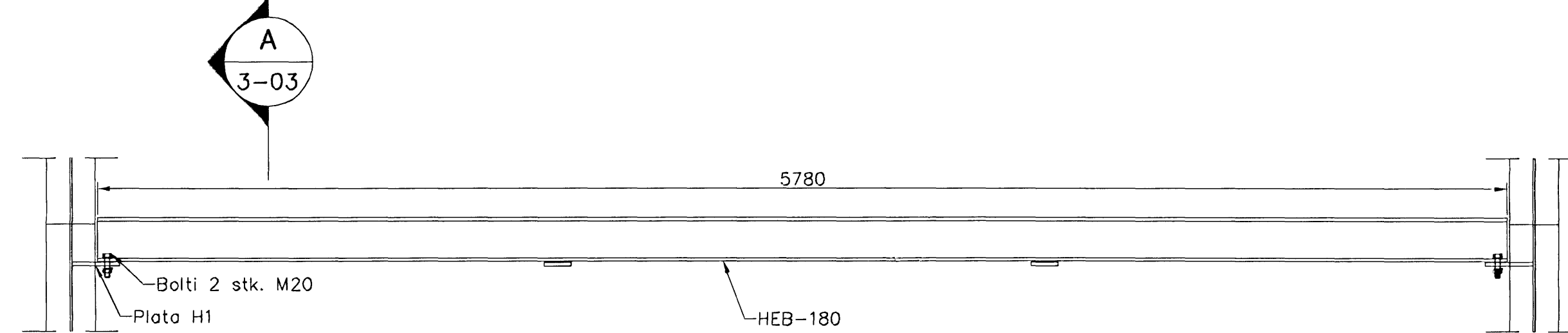


Ásýnd langhlíð, 1:50

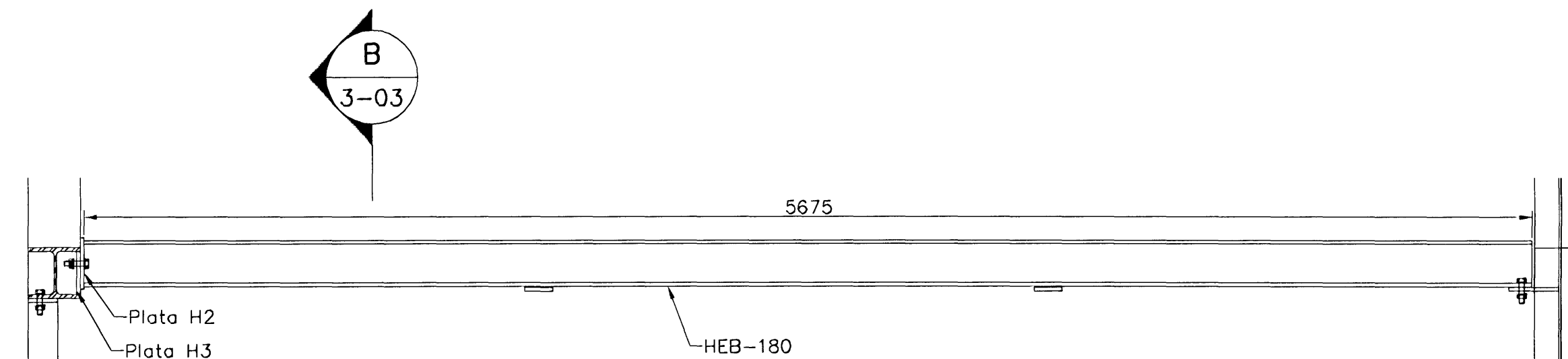


Stoðir 12 stk. IPE-180 1:20

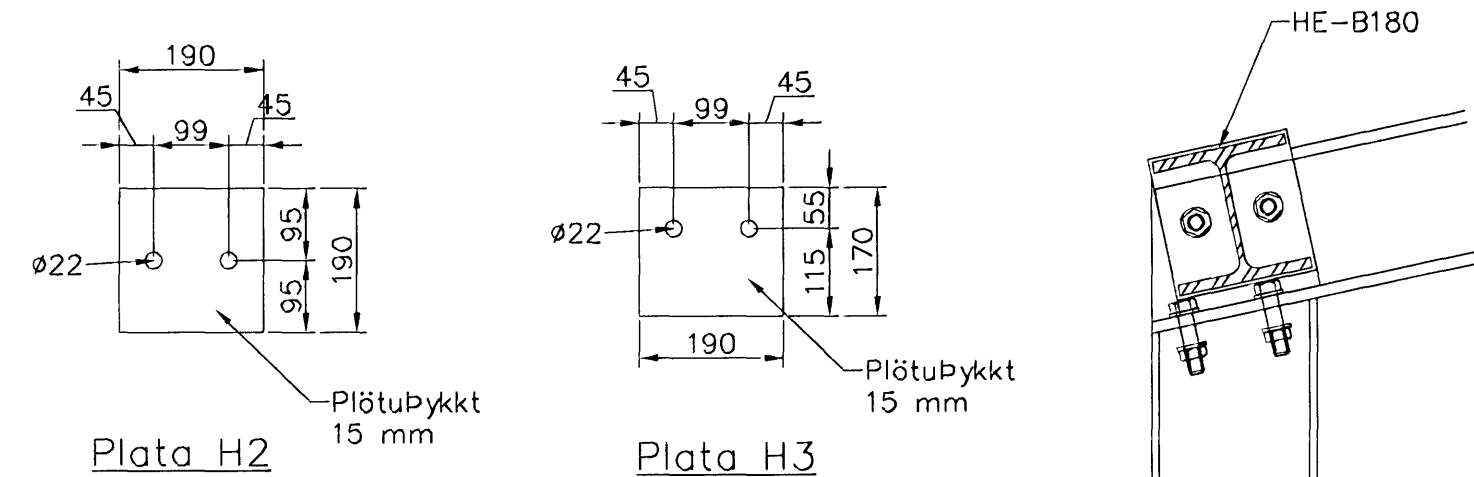
Stoðir 8 stk. UNP-180 1:20



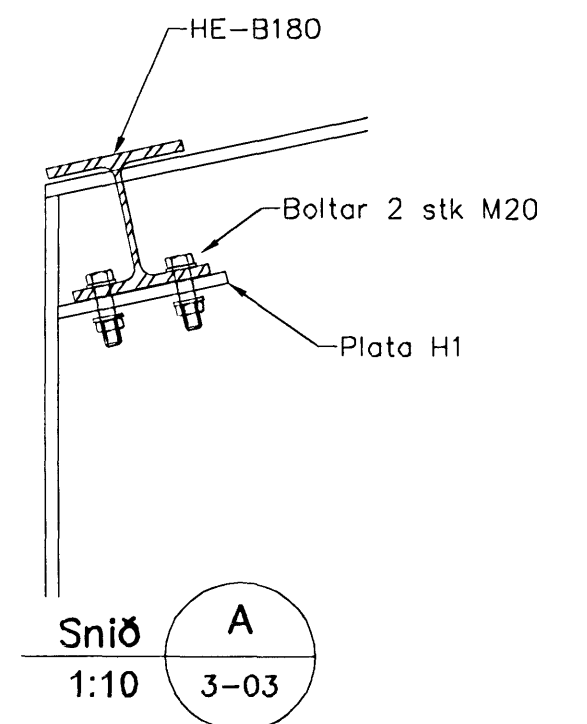
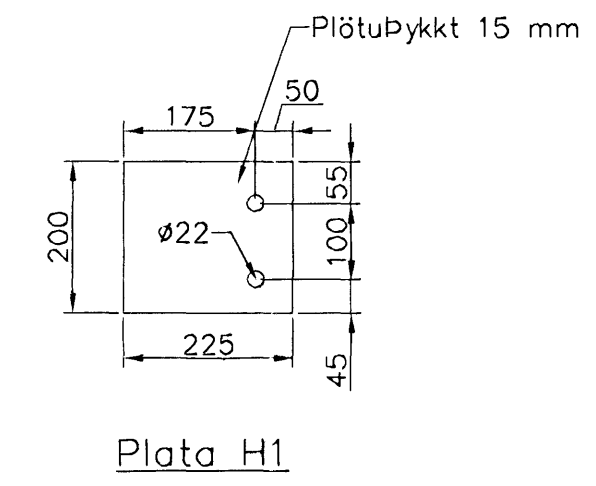
Bitar 6 stk. HEB-180 1:20



Bitar 4 stk. HEB-180 1:20



Snið B 1:10 3-03



Samþykkt þann
05 DES. 2007
Byggingulltrúinn í Hafnarfirði
F.H. Sigurbjartur Halldórsson

Útgáfa	Breyting	Dagsetning	Hannað
Sveinbjörn Hinriksson Byggingateknifráeðingur Kt. 160651-2629 Brekkuötu 8 Hafnarfirði Sími: 565-4008, 981-6851 Netfang: sveinh@netnet.is		Staður Melabraut 27 Hafnarfirði	
Hannað / Teknað <i>[Signature]</i>		Skýring Stálgrind, Ásýnd langhlíðar	
Kvarði 1:50 1:20	Dagsetning 7. 6. 02	Verkr. 04-06	Tekn.nr. 3-03