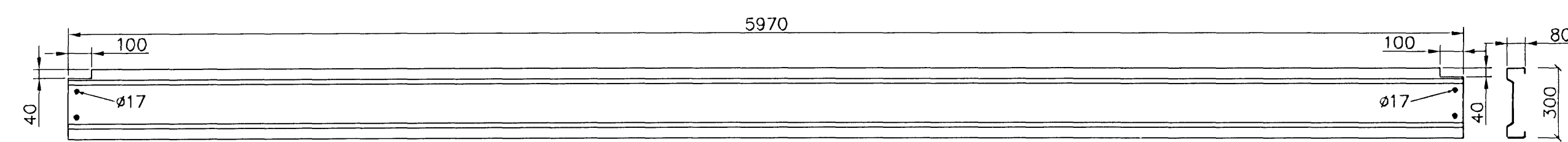
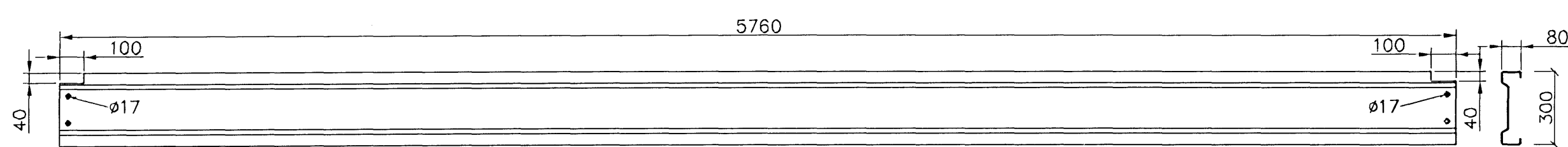


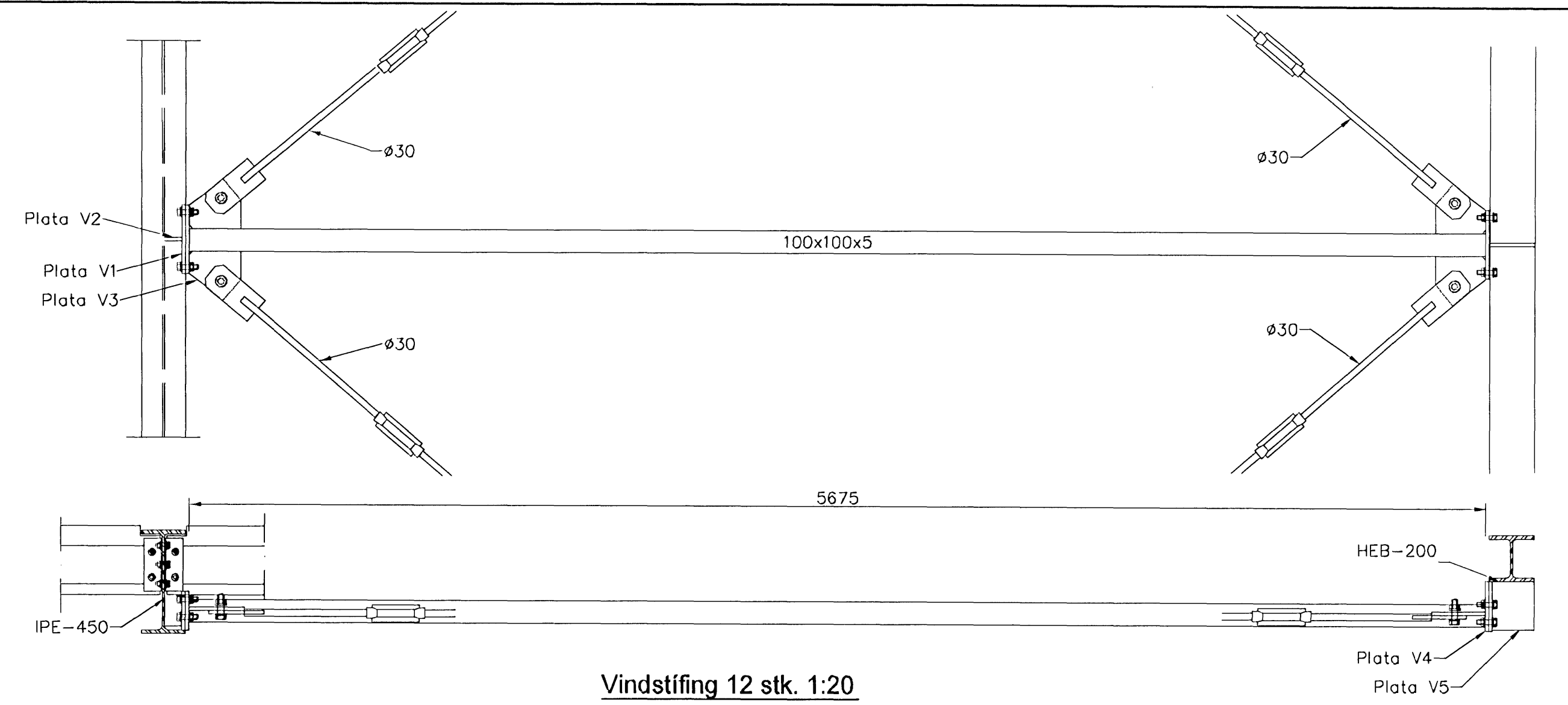
Þakvirki, Grunnmynd, 1:75



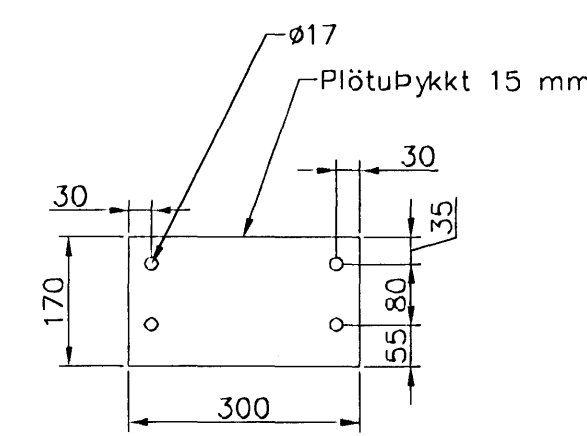
"B-1" Sigma+300 t=3, fjöld.=42



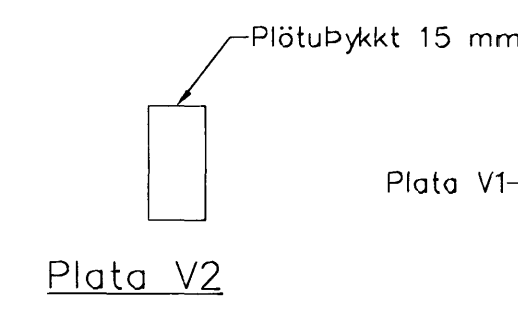
"B-1" Sigma+300 t=3, fjöld.=28



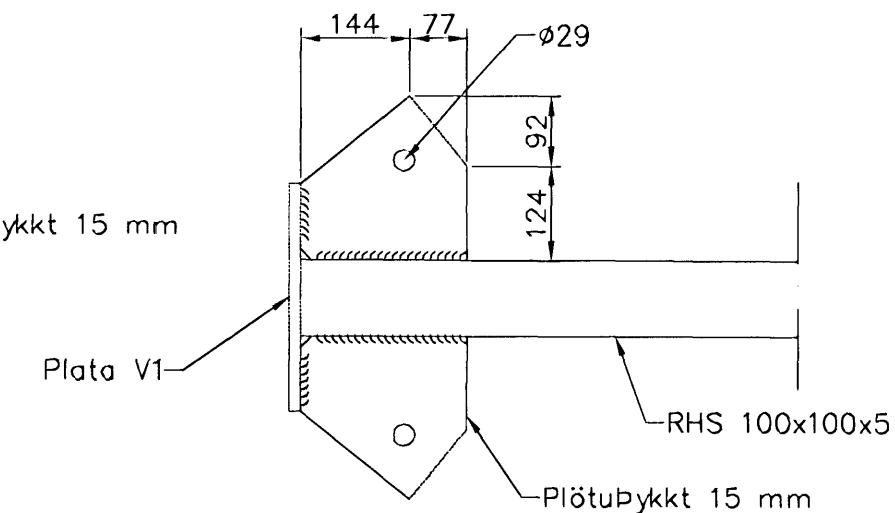
Vindstífing 12 stk. 1:20



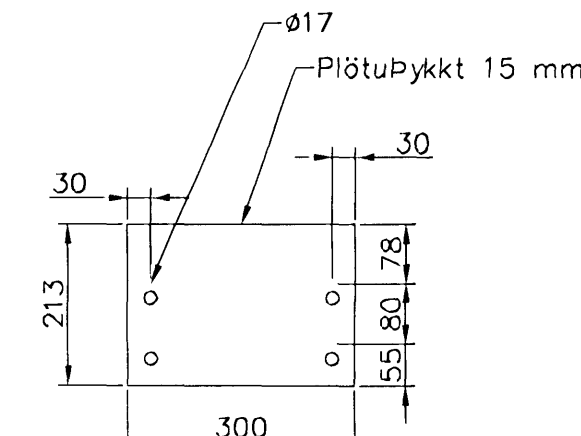
Plata V1



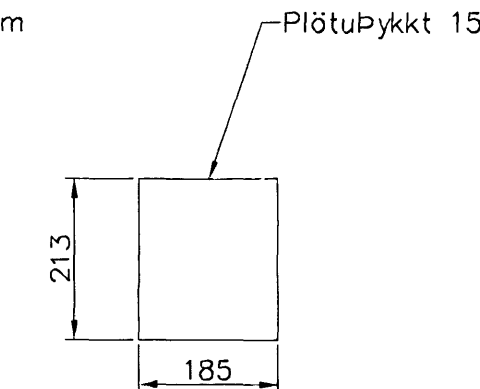
Plata V2



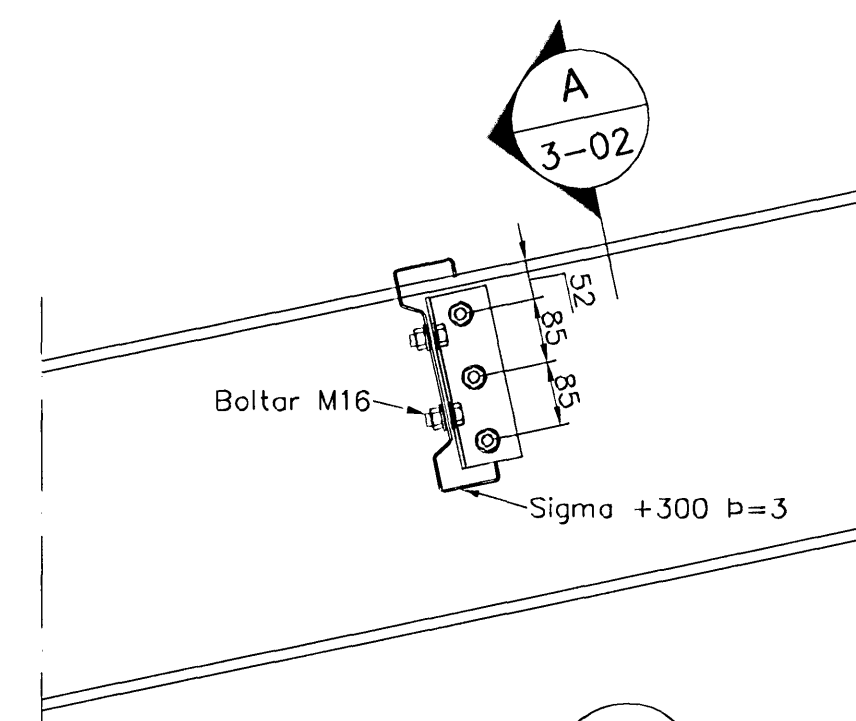
Plata V3



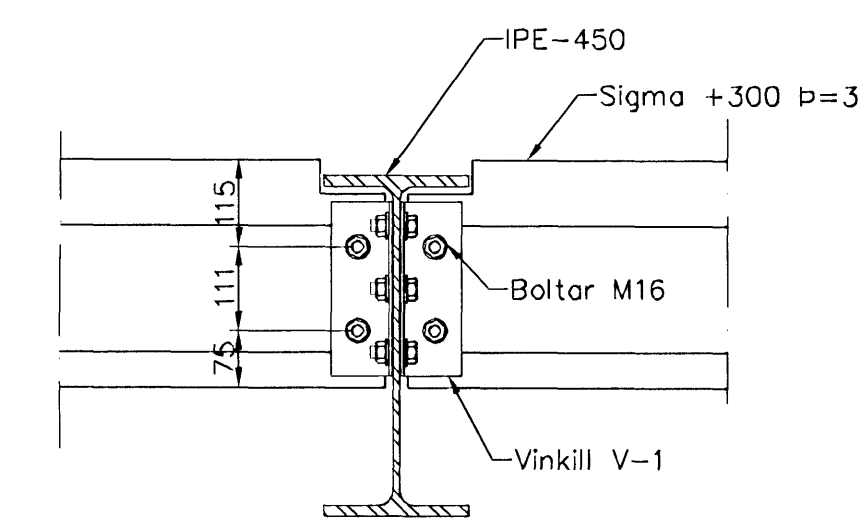
Plata V4



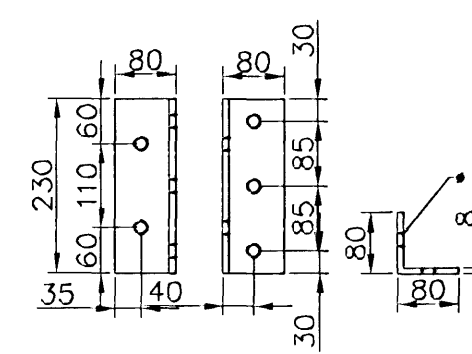
Plata V5



Þakás, Snið 1:10 3-02



Snið A: 1:10 3-02



Þakás, Snið 2: 1:10 3-02

Samþykkt bann
 05. DES. 2007
 Byggingulltrúinn í Hafnarfirði
 F.h. Sigurbjartur Halldórsson

Útgáfa	Breyting	Dagsetning	Hannað
Sveinbjörn Hinriksson Byggingatæknifræðingur Kt. 100851-2529 Brekku götu 8 Hafnarfirði Sími: 555-4008, 861-8651 Netfang: svennh@hinriknet.is		Staður Melabraut 27 Hafnarfirði	
Hannað / Teiknað		Skýring Stál Grunnmynd	
Kvarði 1:75	Dagsetning 1:10	Verkr. 04-06	Teikn.nr. 3-02