

8

7

6

5

4

3

2

1

F

E

D

C

B

A

F

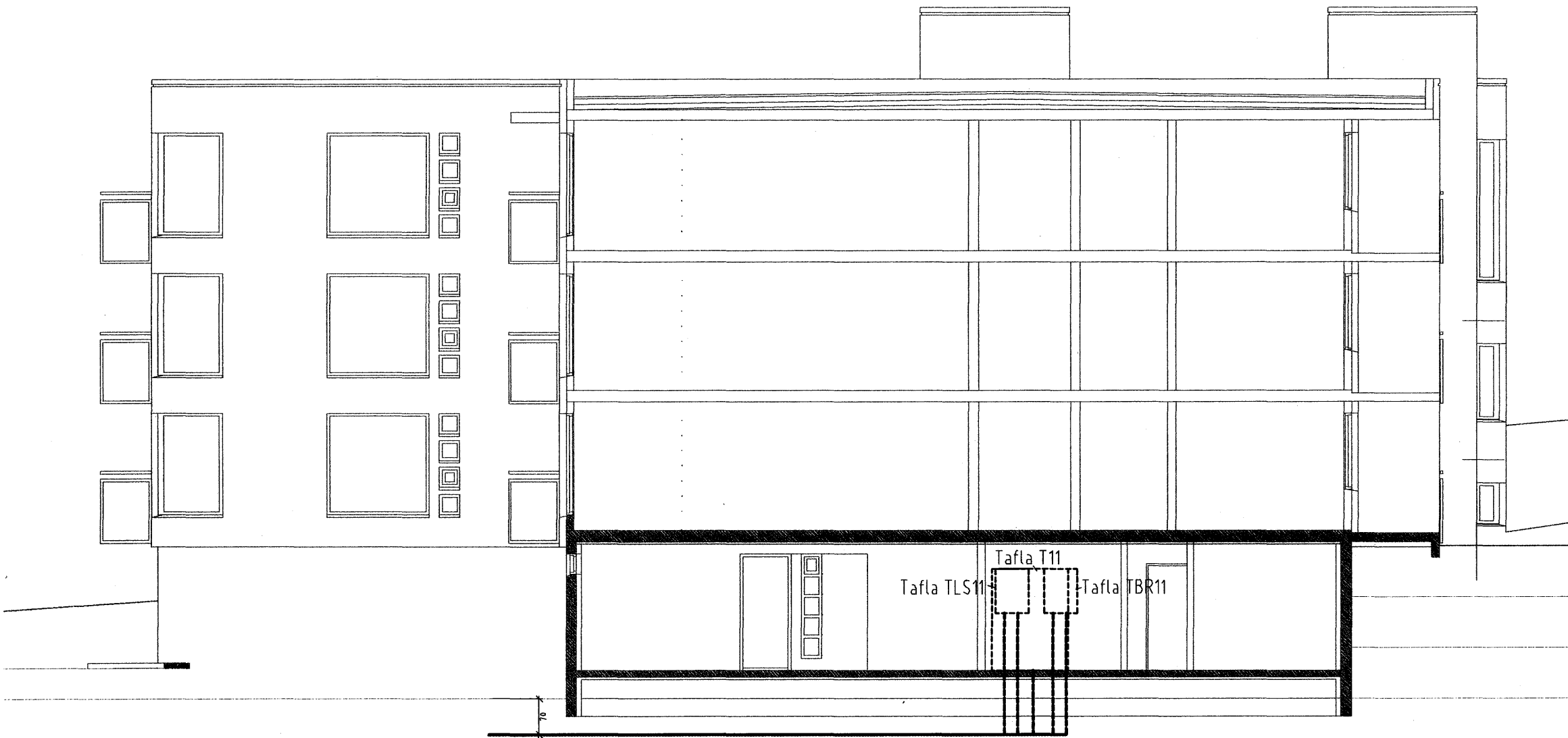
E

D

C

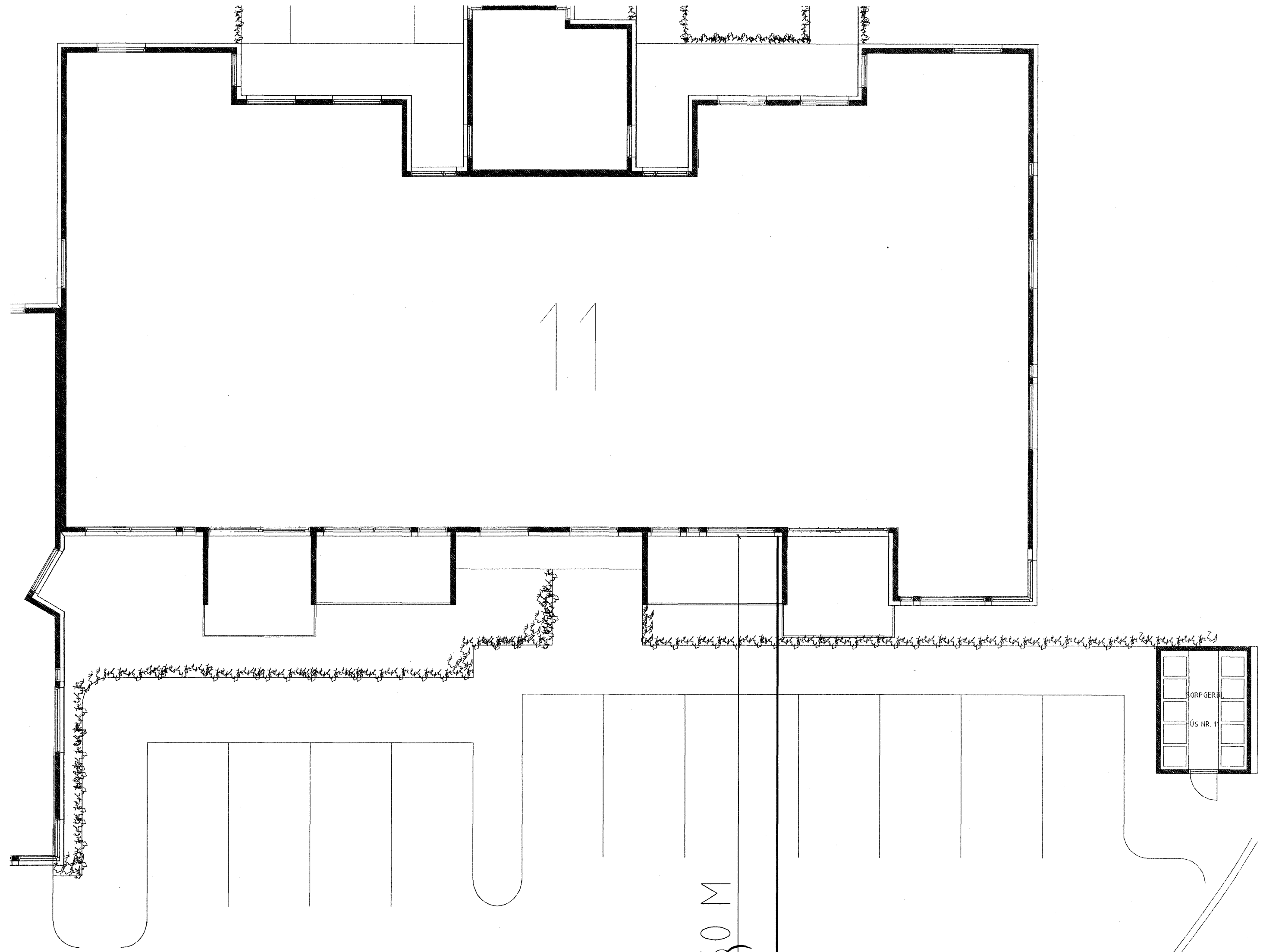
B

A



Stofn rafveitu og síma
Rör skulu ná út að lóðarmörkum
3xØ50

Snið



Stofn rafveitu og síma
Rör skulu ná út að lóðarmörkum
2xØ50
1xØ100

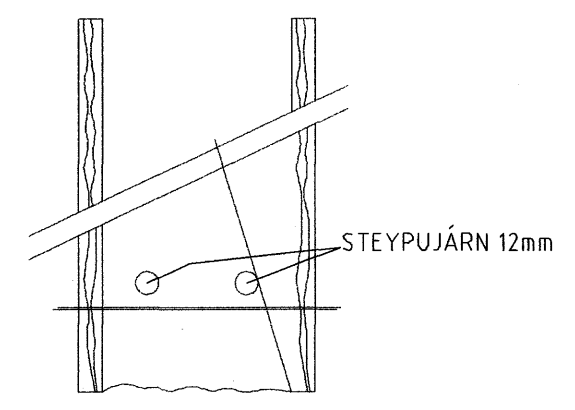
Afstöðumynd

ALMENNAR SKÝRINGAR

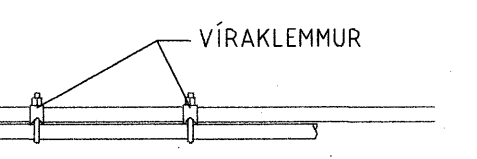
ALLAR PÍPUR Í LÁGGSPENNU ERU Ø16 OG VÍR 15mm².
ALLAR PÍPUR Í SMÁSPENNU ERU Ø20.
HÆDIR ROFA FRÁ FULLFRÁGENGNI GÖLFI 110cm.
HÆDIR TENGLA FRÁ FULLFRÁGENGNI GÖLFI 25cm.
HÆDIR Á SÍMA- (S) SJÓNVARPS- (L) TENGLUM FRÁ FULLFRÁGENGNI GÖLFI 25cm.
ALLAR PÍPUR ERU MERKTAR MED FÍLDLA VÍRA NEMA ÞÆR SEM ERU MED 3 VÍRA
ÖLL MÁL ERU FRÁ FULLFRÁGENGNI GÖLFI OG Í MIDJA DÓS EDA ÚR MIDRI DÓS Í MIDJA DÓS EBA Í FULLFRÁGENGINN VEGG.
ÞAR SEM PÍPUR ERU LAGÐAR HLÍÐ VIB HLÍÐ Í LOFTUM EDA VEGGJUM SKAL HAFA AÐ MINNSTA KOSTI 3cm BIL MILLI RÖRA, ÞANNIG AÐ STEYPA GETI AÐVÉLDLEGA RUNNIB NIÐUR Á MILLI.
GREINAR ERU EKKI SÝNDAR Í ÖLLUM TILVIKUM AÐ TÖFLU, EN ERU ÞÁ MERKTAR VIÐKOMANDI TÖFLU. DRÆMI: GR1 ER Í TÖFLU OG ER GREIN NR.1
→ ÞEAGAR ÖR ER OG MERKT GR.NR.ÞÁ FER VIÐKOMANDI GR. Í TÖFLU Í ÍBÚÐINI
ÞEGAR STRÍK ER Í GEGNUM TENGI EDA ROFA ÞÁ ER UM 2 FALDA NEMA ANNAD SÉ TEKID FRAM
EINFALDUR TVÖFALDUR ÞRÖFALDUR ÞRÖFALDUR
TIL SMERTISPENNUNAVARNAR SKAL NOTA NÜLLUN OG LEKA STRAUMSROFAVÖRN.
MÁLHLUTA LAGNA, TÆKJA, LAMPA OG RAFBÚNADAR SKAL JARBINDA VANDLEGA.
MÁLSTRAUMUR ROFA OG TENGLA SKAL VERA MINNST 10 A.
JARBINDA SKAL PÍPUKERFI FYRIR HEITA- OG KALDAVATNSLOGN
ÖLL TÁKN ERU TÁKNRÆM OG BER AÐ SAMBÆMA LAGNR AÐ TÆKJUM EFTIR AÐSTÆÐUM Á STADNUM OG EFTIR SÉRTEKNINGUM

NEMA ANNAD SÉ TEKID FRAM

SETJA SKAL SÖKKUSKAUT Í GRUNN
SÍJA NÁNARI ÚFERSLU Í TÖKNLEGR TENGSKILMÁLAR
TEKNINGD 11.1996 HI



SNID AF STEYPUENUM Í SÖKKLUM
ENGINN HELLIVARBI



SAMTENGING STEYPUENA
SETJA SKAL TVO VÍRLÁSA
Á HVER SAMSEYTI

Sökkulskaut

Almennar skýringar

Verkefni Brekkuá 11, 221 Hafnarfjörður		
Verkið/Verkinúmer Almennar skýringar, snið og afstöðumynd		
Blað.n. 1/10	Dag. 2. okt. 2007	Kvarði 1:50, 1:100
Yfirbúð		
Höfundur <i>[Signature]</i>		
Samræmingar Höfundur		
Breyting		
Reykjavíkurvegi 60 220 Hafnarfirði kt. 700402-5090 Sími 565 1846, Fax 565 0940 gsm 898 0970 http://www.munus.is, e-mail munus@munus.is munus Höfundur Sigurjón Harðarson, kt. 866361-2749		

8

7

6

5

4

3

2

1