

**Gólfhitakerfi**  
 Nota skal þexrör (krossbunidið HD polyethylen)  $\varnothing 12 \times 1,1$  mm frá Flooré. Rör eru lögð í 12mm hitadreifplötur frá Flooré. Lögð er áhersla á rétta tengingu hitagreina, þannig að tryggt sé að framrásarhliti liggja með útveggjum herbergja. Gólfvarmalöngnum skal stýrt eftir herbergishita í samræmi við leiðbeiningar framleiðanda. Leggja skal stýriloðn í hvert herbergi.

Afköst kerfis eru miðuð við 20°C herbergishita og að gölfhliti sé að hámarki 28°C (33°C á bað, forstofu og þvottaherb.) Framrásarhliti er við hámarksafköst 45°C og bakrásarhliti 35°C. Hámarksrennsli inn á hús er 7,6 l/mín m.v delta t 40°C

Kerfið skal þola 0,4 MPa vinnubrýsting og prófast með 0,6 MPa þrýstingi áður en leiðslur eru huldar. Allt efni og frágangur skal vera í samræmi við ÍST-67 og gildandi reglugerðir.

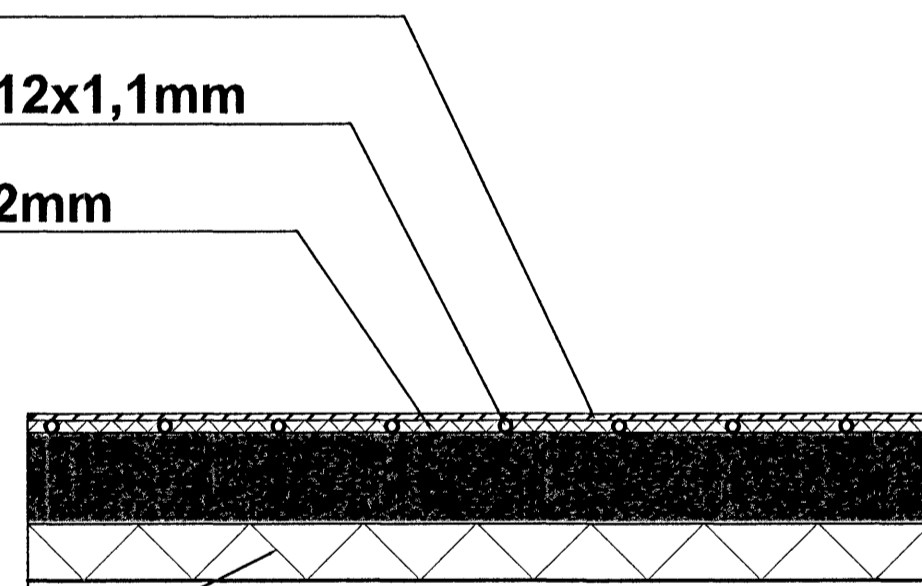
Meðferð á öllu efni í hitakerfinu, svo og frágangi á gölfefni skal vera eftir fyrirætlun framleiðanda.

**Gólfefni**

Gólfhitarör  $\varnothing 12 \times 1,1$  mm

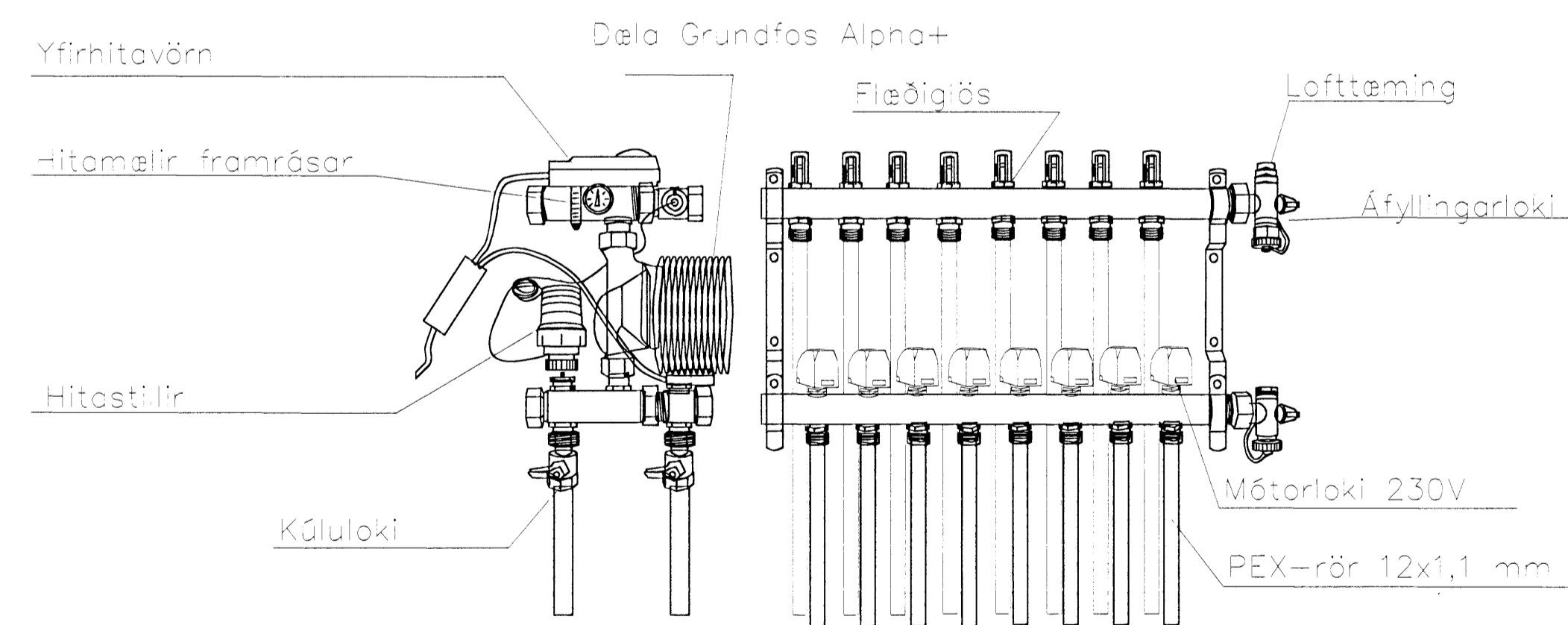
Einangrun 12mm

Einangrun



Snið í neðstu plötu 1 : 10

Motta nr.	Afköst Wött	lengd m	c/c mm
1:1	1348	82	192
1:2	641	39	192
1:3	576	35	192
1:4	1348	82	192
2:1	674	41	192
2:2	1184	72	192
2:3	1283	78	120
2:4	1200	73	192
2:5	1135	69	192
2:6	1200	73	192
2:7	1184	72	192
2:8	1316	80	192
2:9	789	48	192
2:10	921	56	192
	<b>14800</b>	<b>900</b>	



Samþykkt þann  
 20. DES. 2007  
 Byggingulltrúnn í Hafnarfirði  
 F.h. Sigurbjartur Haldórsson

<b>Verkfæðistofan Höfn</b> Pverholt 11, 105 Reykjavík Sturlaugur Þorsteinsdóttir Byggingarverkfræðingur Mt. 5055555	Mt. 521203-4040 s: 5782800 BGA BGA greta@vsh.is www.vsh.is	Lækjarhvamur 16, Hafnarfirði 04.12.2007 Gólfhitalagnir Grunnmynd, 1. og 2. hæð 07-155	<b>P411</b> Paul V. Kjartanson
---	---	---	-----------------------------------