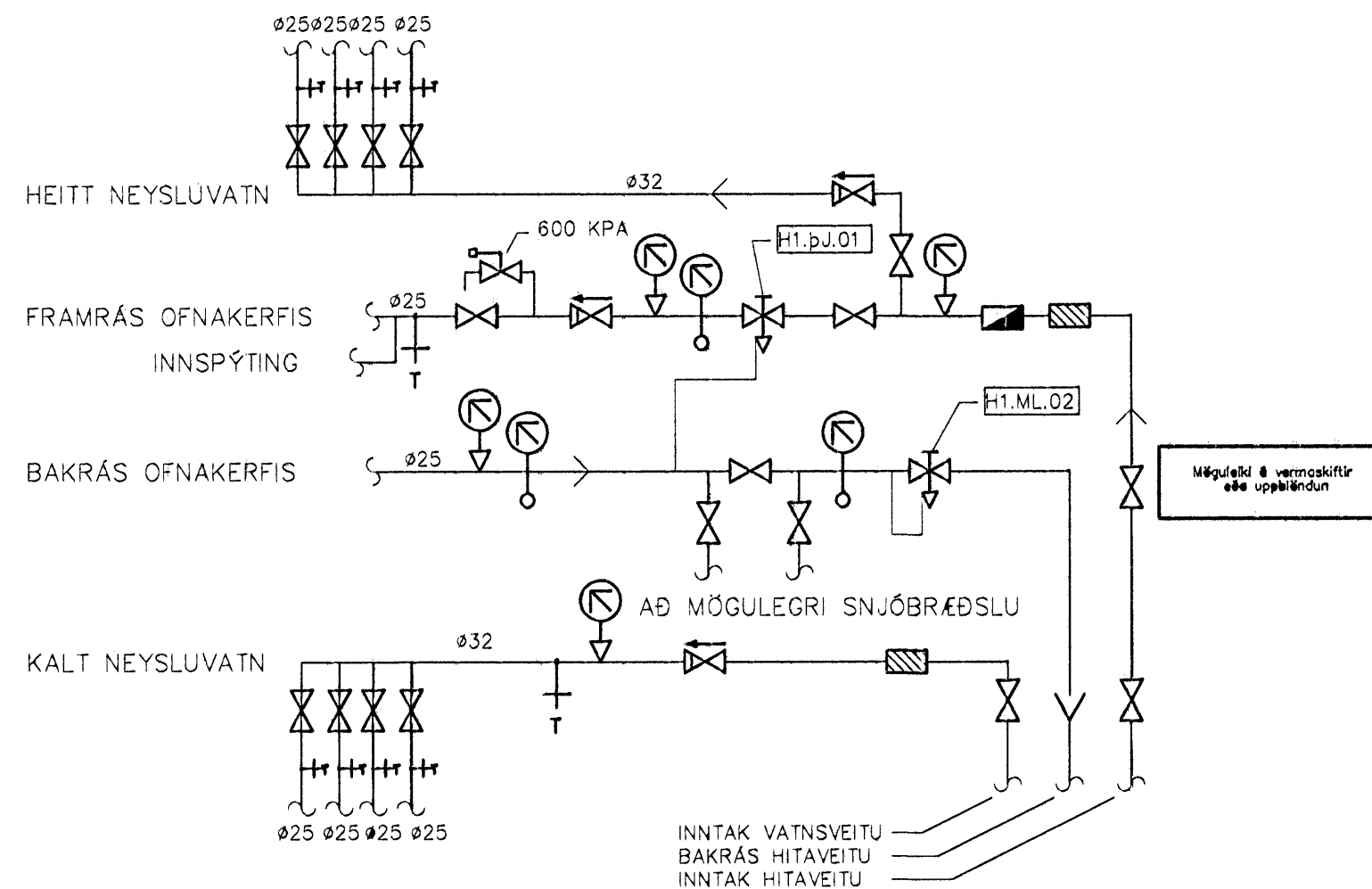


TENGIGRIND



ÖRYGGI:

Gera skal ráðstafanir svo að heitt vatn valdi ekki brunaskaða. Það skal gert með viðukendum blöndunartækjum á töppunarstað og varmaskiptir. Eða uppblöndun sem tryggir að vatni fari ekki að töppunarstað með hærra hitastigi en 60°.

SKÝRINGAR VIÐ HITALÖGN, SVÖRT STÁLROÐR

- FRAMRÁS HITALAGNAR
- BAKRÁS HITALAGNAR

ÖLL OFTENGI SKULU VERA 10mm
LOFTSKRÖFUR KOMI Á ALLA ÖFNA
Á HVERN ÖFNA KOMI ALK ÖFNLOKA STILLITÉ.
ÖFNAR SEU Í SAMRÆMI VIÐ ÍST EN 442

Á ÖFNUM ERU LOFTSTYRÐIR LOKAR NEMA Í ANDDYRI
SEM ER VATNSSTYRÐUR.

RÖR SKULU VERA SVÖRT STÁLROÐR SAMKV. DIN 2440
OG TENGISTYKKI SAMSVARANDI RÖRUM AÐ GERÐ.
ÞRÝSTIPRÖFA SKAL KERFIÐ MEÐ 8 BAR ÞRÝSTINGI OG SKAL
SÁ ÞRÝSTINGUR STANDA Í EINA KLST.

PIPUR SKAL EINANGRA MEÐ GLERULLARHÖLKUM
OG VEFJAST MEÐ PLASTSTRIMLUM.

YFIRFARA SKAL STERÐIR ÖFNA AÐUR EN ÞEIR ERU PANTAÐIR
ALLT ÖFNI OG FRÁGANGUR KERFISINS SÉ Í SAMRÆMI VIÐ ÁKVÆÐI
6kp/cm² AÐUR EN LAGNIR ERU HULDAR.

HITALAGNIR SKÝRINGAR.

Hitalagnir eru 18 mm Aquatherm, eða sam-
bærilegt, í ídráttarrör. Eingöngu skal nota
viðurkennt lagnaefni viðurkennt af RB.
Frágangur lagna skal vera samkvæmt gildandi
reglugerðum. Greinar að einstaka öfnum skulu
vera 18 mm nema annað sé tilgreint á teikn-
ingum. Fara skal eftir fyrirmælum framleiðanda.
Allar lagnir, tengidösil og deiligrindur skal vera
frá sama framleiðanda og passa saman. Setja
skal festingar á lagnir með millibili m/m 1000
–1500 mm. Við beygjur skal nota þrjár fest-
ingar. Beygjurradius skal alltaf vera stærri en
5x ytra þvermál pípu. Hita lagnir skal þrýsti-
pröfa við 6 bör. Þrýstiprófun á plastiögnum
skiptist í tvær lotur. Fyrri lotan er framkvæmd
í 1 klst. Þrýstifall má vera max 0.6 bör á
síðustu 30mín. Seinni lotan er gerð í beinu
framhaldi af fyrri lotu og sami þrýstingur
notaður. Seinni lotan skal standa í tvær klst.
Þrýstifall má vera max 0.2 bör. Fylla skal út
pröfunarblað með niðurstöðu úr báðum lotum.
Lagnir sem ekki eru innsteyptar skal einangra
með 20mm glerullarhökum. Á alla öfna komi
sjálfvirkir öfnlokar, stillitét og loftskrúfur. Svört
stálrör og aðrar lagnir skal þrýstiprófa við 6
bör og skal þrýstingur standa a.m.k í 24
tíma án þess að falla.

NEYSLUVATNSLAGNIR SKÝRINGAR.

Neysluvatnslagnir eru 18mm Aquatherm í ídráttarröri eða sambærilegt.
PEX-lagnir 18x2,5 mm í ídráttarröri 34/29. Eingöngu skal nota viðurkennt lagnaefni. Fara skal eftir fyrirmælum framleiðanda.
Allar lagnir, tengidösil, deiligrindur og annað tengt skal vera frá sama framleiðanda og passa saman. Setja skal festingar á lagnir með millibili m/m 1000–1500 mm. Við beygjur skal nota þrjár festingar. Beygjurradius skal alltaf vera stærri en 5x ytra þvermál pípu. Hitalagnir skal þrýstiprófa við 6 bör. Þrýstiprófun á plastiögnum skiptist í tvær lotur. Fyrri lotan er framkvæmd í 1 klst. Þrýstifall má vera max 0.6 bör á síðustu 30 mín. Seinni lotan er gerð í beinu framhaldi af fyrri lotu og sami þrýstingur notaður. Seinni lotan skal standa í tvær klst. Þrýstifall má vera max 0.2 bör. Fylla skal út pröfunarblað með niðurstöðum úr báðum lotum. Lagnir sem ekki eru innsteyptar skal einangra skal lagnir með 20 mm glerullarhökum. Á alla öfna komi sjálfvirkir öfnlokar, stillitét og loftskrúfur. Svört stálrör og aðrar lagnir skal þrýstiprófa við 6 bör og skal þrýstingur standa a.m.k í 24 tíma án þess að falla.

TÆKJALISTI – TENGIGRIND

HITAKERFI:

- H1.PJ.01 ÞRÝSTUAFNARI KRÖFUR: ÞRÝSTUAFNARI. HÁMARKS MISUNABRÝSTINGUR 0,6 MPa. HLUFVERK: STYRIR ÞRÝSTIMUN YFIR HITAVEITUHLDI. RENNSLU: Kvs: 1,9 m³/h.
- H1.ML.02 MÓTSTÖÐULOKI KRÖFUR: MÓTSTÖÐULOKI. HLUFVERK: HELDUR UPPÍ LÁGMARKS BAKÞRÝSTINGI Á BAKRÁSARVATNI HITAVEITU. RENNSLU: Kvs: 3,4 m³/h.

SKÝRINGAR:

MERKINGAR:

- KALT VATN
- HEITT VATN
- FRAMRÁS HITALAGNAR
- BAKRÁS HITALAGNAR
- RENNILOKI/KÖLULOKI
- ÞRÝSTUAFNARI/MÓTSTÖÐULOKI
- MÓTORLOKI
- HITASTYRÐUR LOKI
- STILLULOKI
- EINSTREYMISLOKI
- ÞRÝSTIMINKARI
- ÖRYGGISLOKI
- SIA
- RENNSLUSMÆLIR
- DÆLA
- LOFTTÆMING
- HITAMÆLIR
- HITANEMI
- ÞRÝSTINGSMÆLIR
- ÞRÝSTINGSNEMI
- TÆMING

SKÝRINGAR FYRIR NEYSLUVATN

RÖR Í NEYSLUVATNSLÖGN, FYLGJA SKAL FORSKRIFT
FRAMLEIÐANDA HVAD VARDAR UPPSETNINGU, SAM-
SETNINGU OG FRÁGANG RÖRA. BIL MILLI FESTINGA
SÉ SAMKV. ÍST-67 OG FYRIRMÆLUM FRAMLEIÐANDA
RÖRANNA. ALLAR LEIÐSLUR Í NEYSLUVATNSLÖGN
EINANGRAST SKV. ÍST-67. ALLT ÖFNI SVO OG FRÁ-
GANGUR KERFISINS SÉ Í SAMRÆMI VIÐ ÍST-67 OG
GILDANDI REGLUGERÐIR

SKÝRINGAR VIÐ NEYSLUVATNSLÖGN:

- TÁKN FYRIR KALT NEYSLUVATN
- TÁKN FYRIR HEITT NEYSLUVATN

- TÖPPUNARSTAÐUR F. KALT NEYSLUVATN
- TÖPPUNARSTAÐUR F. HEITT NEYSLUVATN

RÖR Í NEYSLUVATNSLÖGN SKAL VERA ÚR ALPEXI.

FYLGJA SKAL FORSKRIFT FRAMLEIÐANDA HVAD VARDAR UPPSETNINGU, SAMSETNINGU
OG FRÁGANG RÖRANNA.

BIL MILLI FESTINGA SÉ SAMKV. ÍST-67 OG FYRIRMÆLUM FRAMLEIÐANDA RÖRANNA.

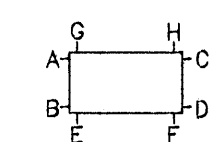
ALLAR LEIÐSLUR Í NEYSLUVATNSLÖGN SKULU EINANGRAST SKV. ÍST-67.

KERFIÐ SKAL ÞOLA 0,6 MPa VINNUÞRÝSTING OG PRÓFAST MEÐ 1,0 MPa AÐUR EN LEIÐSLUR ERU HULDAR.

ALLT ÖFNI OG FRÁGANGUR KERFISINS SÉ Í SAMRÆMI VIÐ ÁKVÆÐI
ÍST-67 OG GILDANDI REGLUGERÐIR

- HL HANDLAUG
- VS VATNSSALERNI
- SB STEYPIAÐ
- EV ELDHÓSVASKUR
- RV RÆSTIVASKUR
- UÞ UPPÞVOTTAVÉL
- ÞV ÞVOTTAVÉL
- ÞU ÞURRKARI
- BR BRUNNUR
- ÞN ÞAKNIÐURFALL
- GNG GÖLFNIÐURFALL MEÐ GEGNUMRENNSLU

ÍST-67 OG GILDANDI REGLUGERÐIR
STAÐSETNING STÖTA



Samþykkt þann
20. DES. 2007
Byggingulltrúinn / Hafnarfirði
F.h. Sigurbjartur Halldórsson

Daga	Brýtingar	Nr.	Nafn
meter Verkfræðistofa ehf Síðumúli 1, 108 Reykjavík Sími: 5678922, Gsm: 8940059 meter@meter.is, www.meter.is			
ÁRTUN SAMRÆMINGARHÖNDUNAR: Friðrik Ólafsson 2303592459 f.olliss			
DREKAVELLIR 34, 221 HAFNARFJÖRÐUR			
TENGIGRIND OG SKÝRINGAR			
TÖLVUSKRA 264-221-DREKAVELLIR 34	HANNAÐ FO	TEKNAÐ FO	YFIRFARÐ FO
SAMÞYKKT Friðrik Ólafsson 2303592459	TEKNING NR. 264-L5	MKV. 1:50	ÓTGAFNA 01
DAGS 04.12.2007		VERK NR. 264	