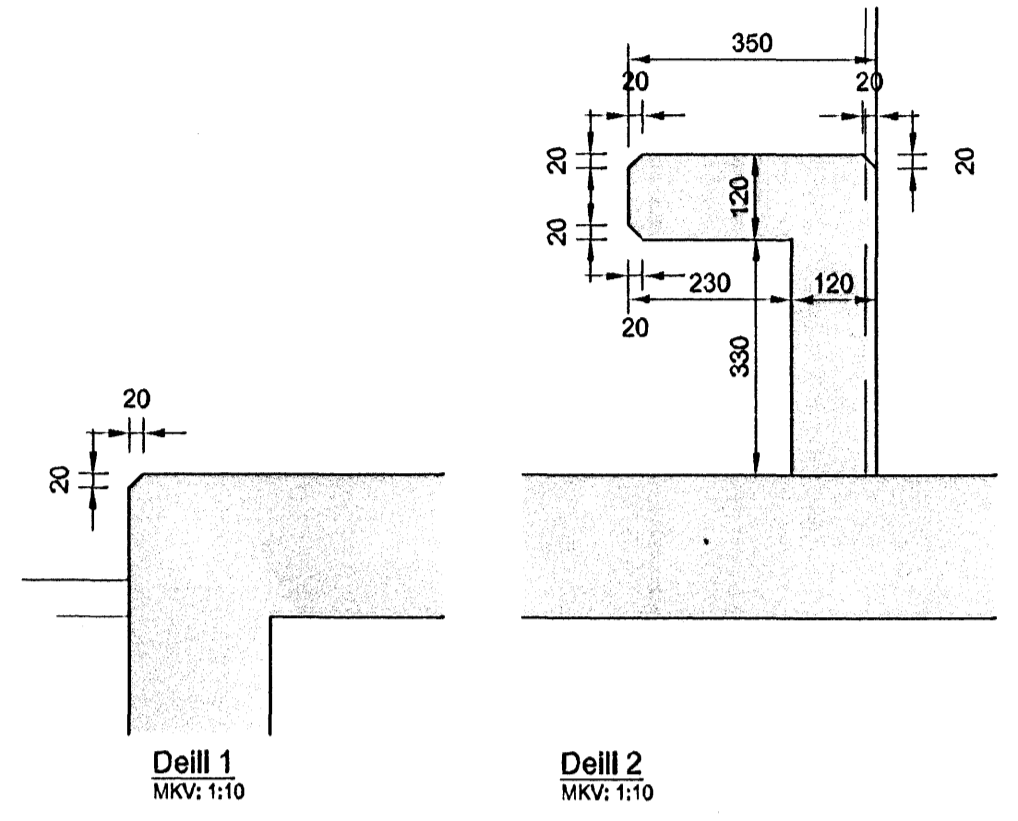


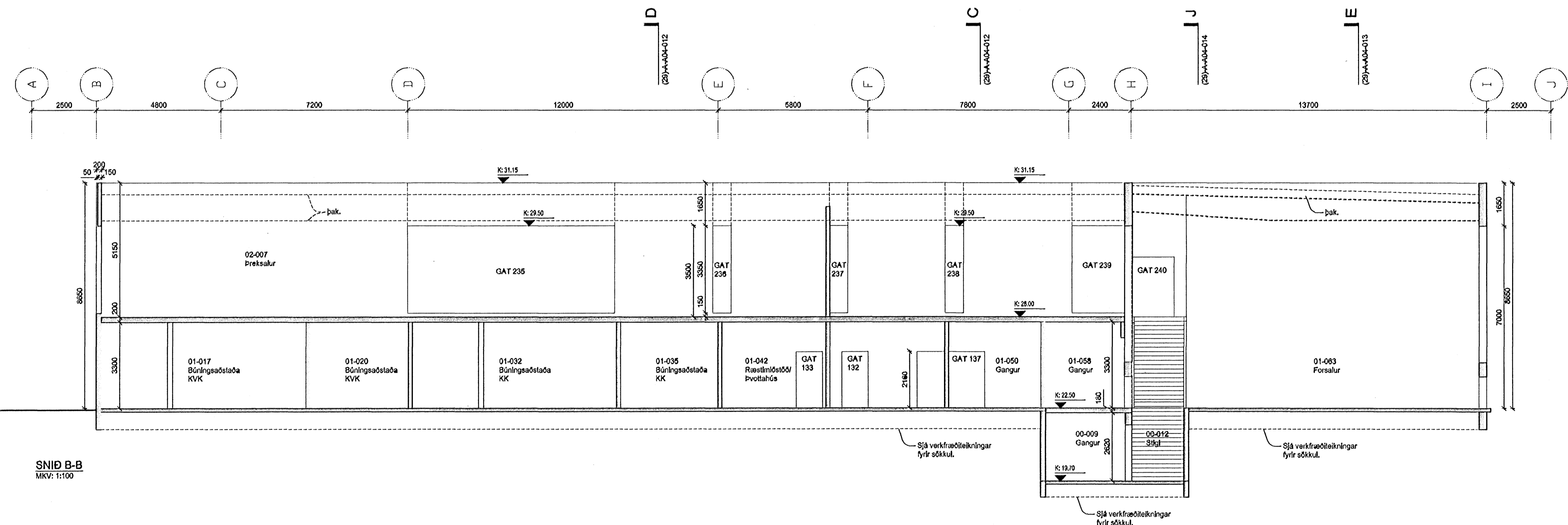
SNID A-A  
MKV: 1:100

Upprunalegur höfundur: Batteríð ehf.



Deill 1  
MKV: 1:10

Deill 2  
MKV: 1:10



SNID B-B  
MKV: 1:100

Samykkt þann  
23 JAN. 2008

Byggingufultrúinn í Hafnarfirði  
F.H. Sigurbjartur Halldórsson

04.21.02.2007	SL	Hand á stöppu í land A-A (þak)	
03.31.01.2007	SL	Hand á stöppu í land B-B	
02.18.01.2007	SL	Ahorfendipiltur í land A-A	
01.02.11.2008	SL	Breyting á snið A-A	
Útg. Dags.	Teikn.	Breyting	Samb. af Dags. Verkefningu

**FEDGAR** ehf.  
Byggingaverktakar

Fjóhústið 13 • 221 Hafnarfjörður  
Sími 892 3490 • Fax 565 0483  
Netfang fedgar@stimmnet.is

Fasteignafélag Hafnarfjarðar  
SUNDIÐSTÖÐ Á VÖLLUM

ÁSVELLIR 2  
Landsnúmer: 172890  
Skr. 0440-0020, MR. 01

VERKTEIKNINGAR  
STEYPUKUNNINGAR  
SNID A-B  
MKV: 1:100  
TEIKNAD: SL  
ÚTGÁFA DAGS: 21.02.2007  
STOFN. DAGS: 28.08.2008

(29)-SAM-A04-011  
ÚTGÁFA 04

**BATTERÍÐ**  
ARKITEKTAR

Jón Ólafur Ólafsson FAJ  
t: 090658-4099

Sigurður Einarsson FAJ  
t: 110457-2789

Sigurður Halldórsson FAJ  
t: 093448-3999

t: 521231-1259  
Tröskurstrand 1  
220 Hafnarfjörður

S: 54 54 700 F: 54 54 701  
Netfang: batteri@arkitekt.is  
Heimasíða: www.arkitekt.is