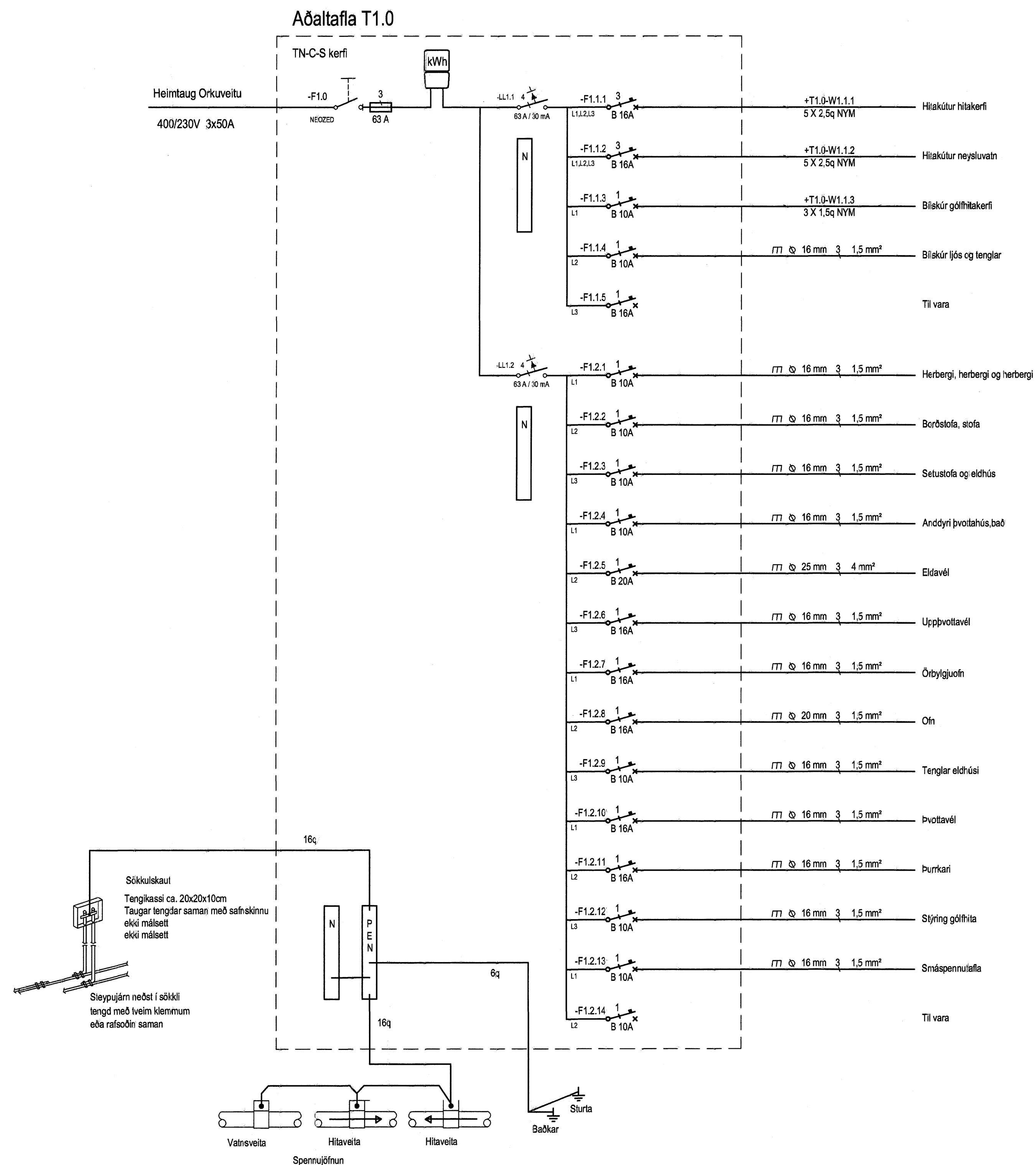


Ófullgerð teikning



Hönnuður:
DES
Yfirfarir:
Samþykkt: Davíð E. Sólveig kt: 100356-3339

Breytingar:

Aðalhönnuður: 21/8 07

Tvívíðishús
Fjólúas 12
221 Hafnarfirði

Einlín mynd T1.0

Mkv: Enginn



VERKFRÆDISTOFA

Grensásvegur 3
108 Reykjavík
Sími 520 9900
Fax 520 9901
www.rts.is



Alteik gæðvottun skv
BS EN ISO 9001:2000



FS 80744

81-2136-1-

xx1101

A

03.07.07

Mæliskala cm