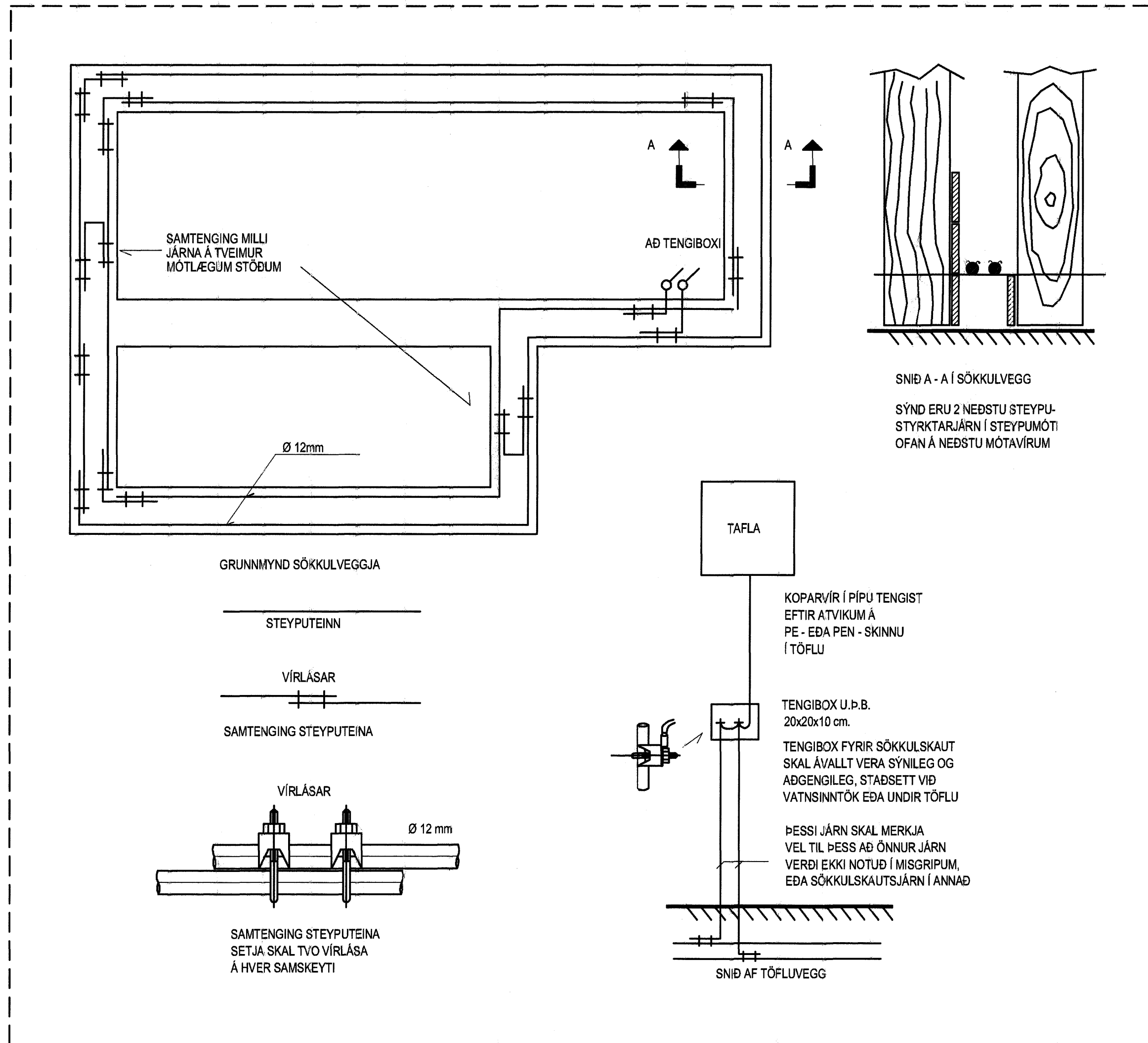


SKÝRINGAMYNDIR AF SÖKKULSKAUTI
ERU EKKI Í MÆLIKVARÐA



ALMENNAR SKÝRINGAR:

Ath. almennar skýringar gilda ekki ef annað kemur fram á teikningum.

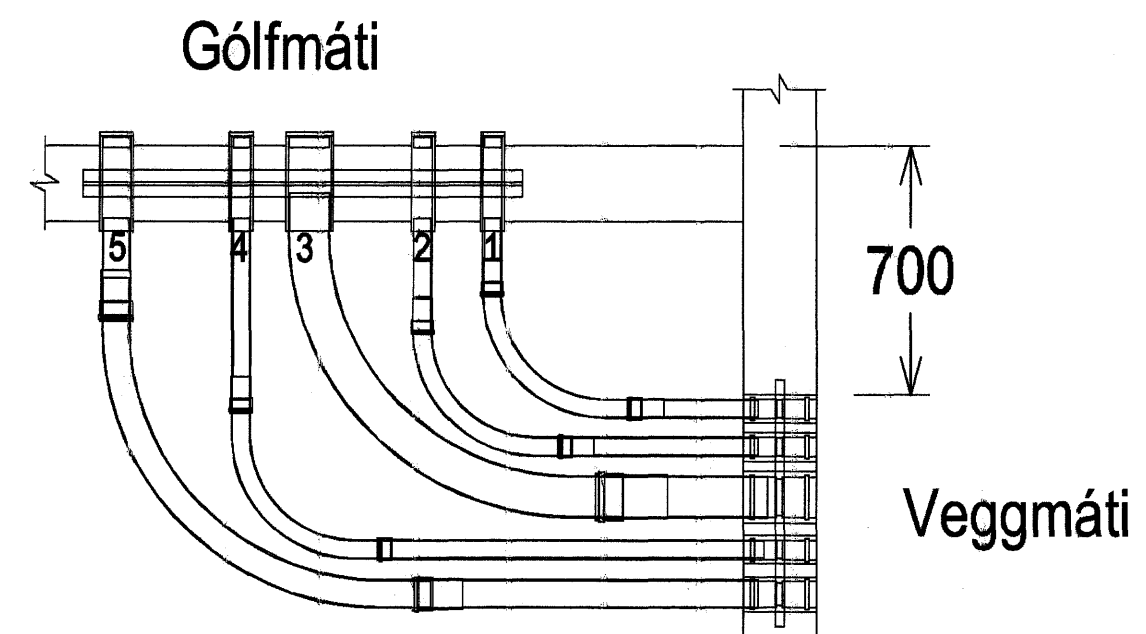
- Öl mál eru í millimetrum [mm].
- Mál eru miðuð við miðja dós í miðja og fullfrágenglu göf, loft eða vegg.
- Pipur eru 16 mm og löreignar 1.5 mm² ídráttarvör.
- Strengur er 1.5 mm².
- Strota er 1100 mm í miðja dós frá fullfrágengnu göf.
- Hæð lengja fyrir lág- og smáspennu er 200 mm í miðja dós frá fullfrágengnu göf.
- Málstraumur rofa skal vera minnst 10 A og lengja minnst 16 A.
- Þar sem pipur eru lagðar hlíð við hlíð í steypu, skal bil á milli þeirra vera minnst 30 mm, eða þannig að steype geta auðveldlega runnið á milli þeirra.
- Í alla stíga skal setja milliskírur til aðgreiningar smá- og lágsþennulagna.
- Þéttleiki rafbúnaðar skal vera í samræmi við RER.
- Öl tákni eru táknað og þar að samræma lagin að tækjum eftir aðstæðum á staðnum og sérteikningum.
- Greinar að töflum eru ekki sýndar í öllum tilvikum, þær eru þá merktar viðkomandi töflu. Dæmi: +T1.2-F2.1.3 er grain "F2.1.3" í töflu "T1.2" (tafla nr. 2. á 1. hæð).
- Til varnar af hári snertispennum skal nota núllun og lekasraumsrafvörn.
- Frágangur sökkulskauta/sérskauta skal vera í samræmi við kröfur TTS og rafveitu.
- Jarðbinda skal málmhúla lagna, tækja, lampa, loftæstetokka og rafbúnaðar.
- Samtengja skal alla hluta rafleiðingalaganna til að tryggja spennujöfnun.
- Vainsiginn fyrir heitt vatn (framrás og bakrás) og kalt vatn, skal jarðbinda samkvæmt kröfum rafveitu og skila mælingum þar um til rafveitu.
- Raða skal ísum (L1, L2, L3) rétt niður á straumekinnur og greinar þannig að tryggj sé að rétt fasaröð haldist að 3ja fasa tækjum og álag milli fasa sé sem jafnast.

SKÝRINGAR

- Tenglar koml í hæð 1100 mm
- Tvöfaldur tengill (innstunga)
- Einfaldur tengill (innstunga)
- Einfaldur tengill (innstunga) í hæð 1100 mm
- Loftdós
- Einfaldur rofi (slökkvafi)
- Samrofi (rofi sem virkar með öðrum eins rofa á sömu fjós)
- Greinatafla (rafmagnstafla)
- Tengikassi fyrir síma
- Dós fyrir loftnet (ekki dreglð í)
- Dós fyrir síma (ekki dreglð í)
- Dyrasími
- Símatengill
- Loftnetstengill
- Jarðtenging sturtu
- Rakabættur utanálggjandi tengill á svölum
- Rör upp á næstu hæð
- Rör niður á næstu hæð
- Rör gegnum hæð
- Að rafmagnstöflu eða lengikassa
- Að rafmagnstöflu T1.4 fer á grain -F1.6
- Röralögn í göf
- Dyrasimahnappur
- Dyrtálla

Skýringar inntök:
Vegg- og gólfmáti OR

- Fjarskipti Ø50
- Rafmagn Ø50
4. Heitt vatn Ø110 / Ø50
5. Vatnsveita Ø75



Hönnuður:
DES
Yfirtalid:

Samþykkt: Davíð E. Sölvén
Kt: 100356-3339

Breytingar:

Aðalhönnuður: 21/8 07

Tvíbýlishús
Fjólúas 12
221 Hafnarfirði

Skýringamyndir

Mkv: Enginn

RTS
VERKFRÆDISTOFA

Grensásvegur 3
108 Reykjavík
Sími 520 9900
Fax 520 9901
www.rts.is

Attek gæðvottun skv
SS EN ISO 9001:2000
FS 8744

81-2136-1-
xx0601 A
03.07.07