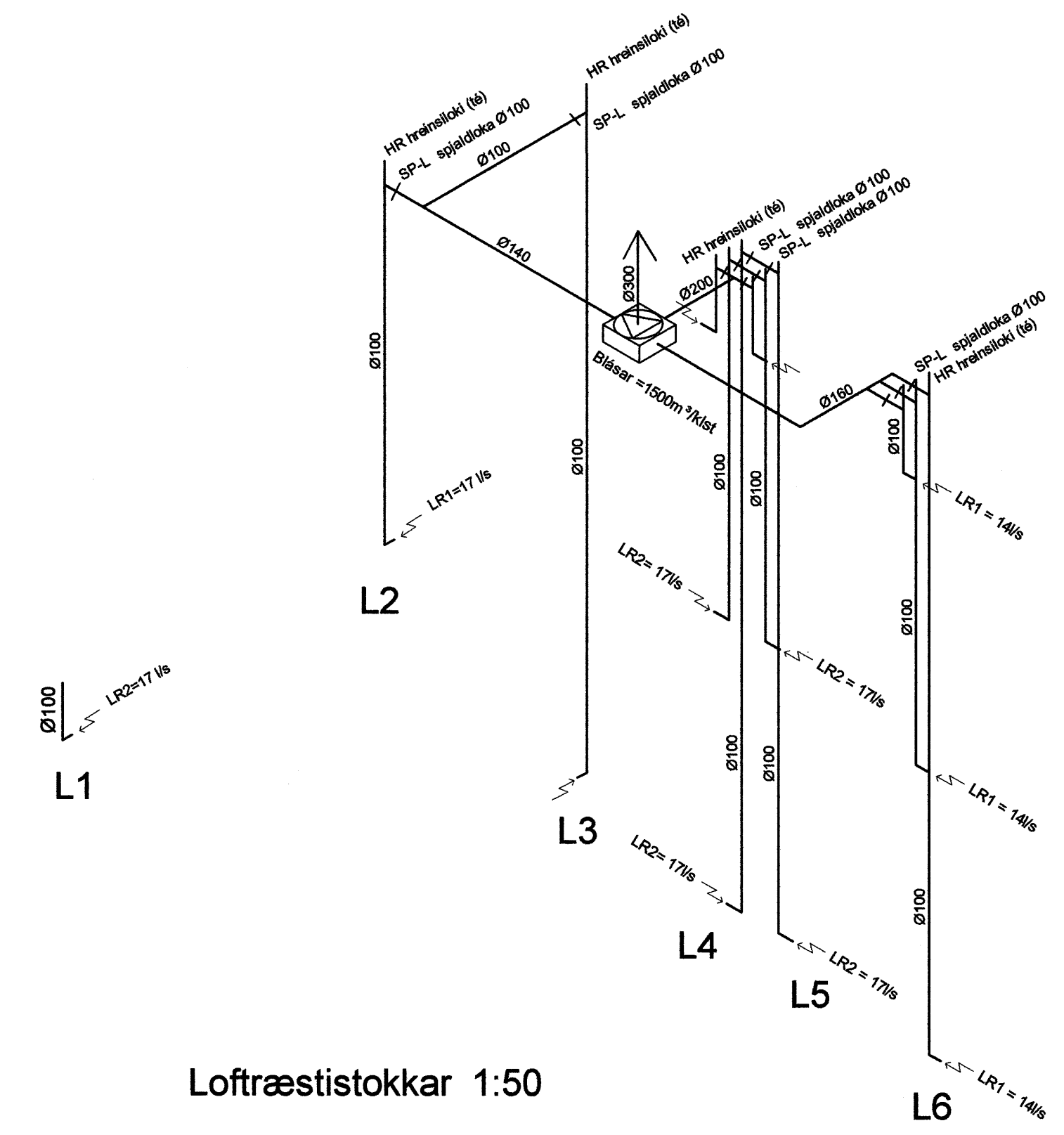


Frárennslistokkar 1:50

**Fráveitulagnir innanhús, Skýringar**

Fráveitulagnir innanhús skulu vera í samræmi við IST-68 og fara skal eftir fyrirmælum framleiðanda. Lagnaefni skal vera REHAU RAUPIANO hjóðeinangrandi lagnir úr PP (polypropelyn), eða sambærilegt, með stingmúfðu og þéttirhring. Allar beyrjur og greinar skulu gerðar með viðeigandi tengistykkjum. Nota skal hjóðeinangrandi burðarfestingar á lóðréttar lagnir. Lóðréttar langir eru huldar með eldvamarkvoðu.

- NF: Niðurfall
- SF: Sandfang
- SV: Skolvaskur
- bV: Þvottavél
- BK: Baðkar
- ST: Sturta
- VS: Vatnssalerni
- HL: Handlaug
- GN: Gegnumsteymisgólfniðurfall
- FP 1: Fallstammi



Loftræstistokkar 1:50

**Skýringar-Loftræsing:**

Efni: Loftrásir úr galv. blíkki og einangrun 25mm á öll rör og rör mega ekki liggja saman. Nota skal KK-Ø100 ventila í loftrásastúta, milli hæða skal steypa þétt að rörum til eldvarnar. Blásari 1500 m<sup>3</sup>/klst við 400Pa. Hraða- og klukkustýringar skulu vera á blásaranum, stjórnun staðsett í kjallara. LR1=17‰, LR2=14‰/s. SP-L spjaldloka Ø100 á öllum greinum. BL=brunaloka á rörum sem koma upp úr þakrymi samkv. teikningu. HR hreinsiloki kemur á öllum stofnum í þakrymi (té). Hjóðgildra strax við blásara SLU Ø300-900.

Samþykkt þann 06 DES. 2007  
Byggingfulltrúinn í Hafnarfirði  
F.h. Sigurbjartur Halldórsson

<b>Verkfræðistofan Höfn</b> Þverholt 11, 105 Reykjavík Símanúmer: 522200-4040 / 52262860 Stofnunar búsetning Byggingarverkefning Kt. 20066-2007		Vesturgata 18-20, Hafnarfjörður Símanúmer: 14.05.07 / 52262860 1:50 KA KA		Frárennslislagir Rúmmynd <b>245</b> 06-033	
www.vsh.is vsh.is		www.vsh.is		10/13/07	