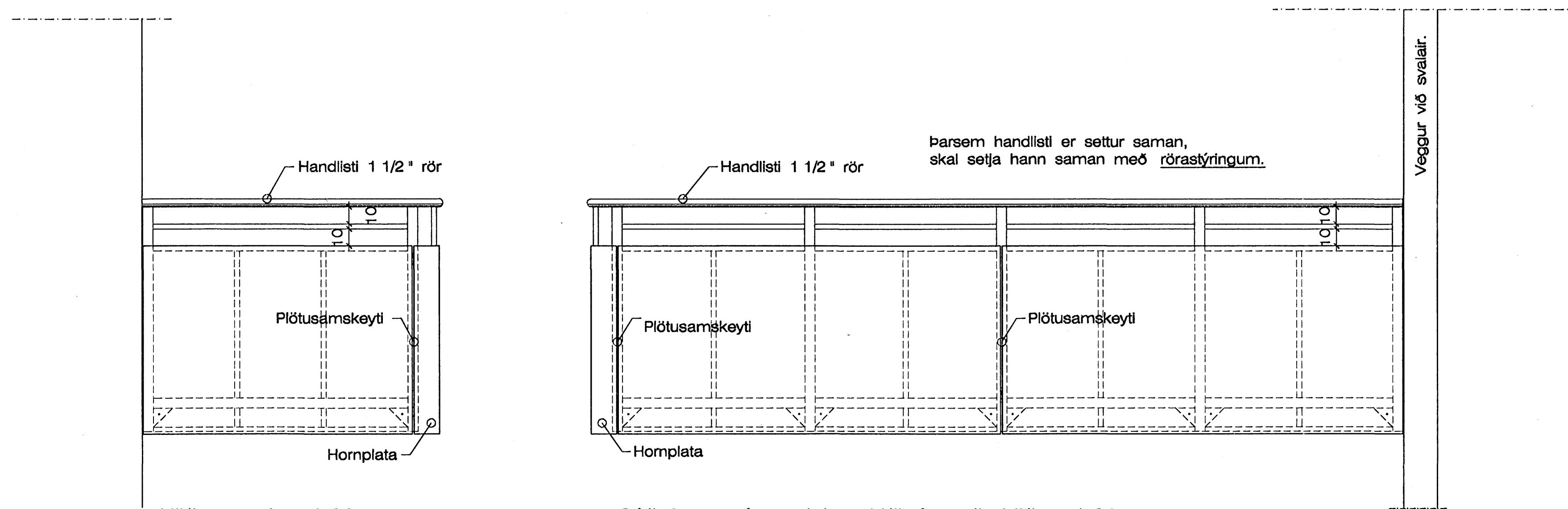
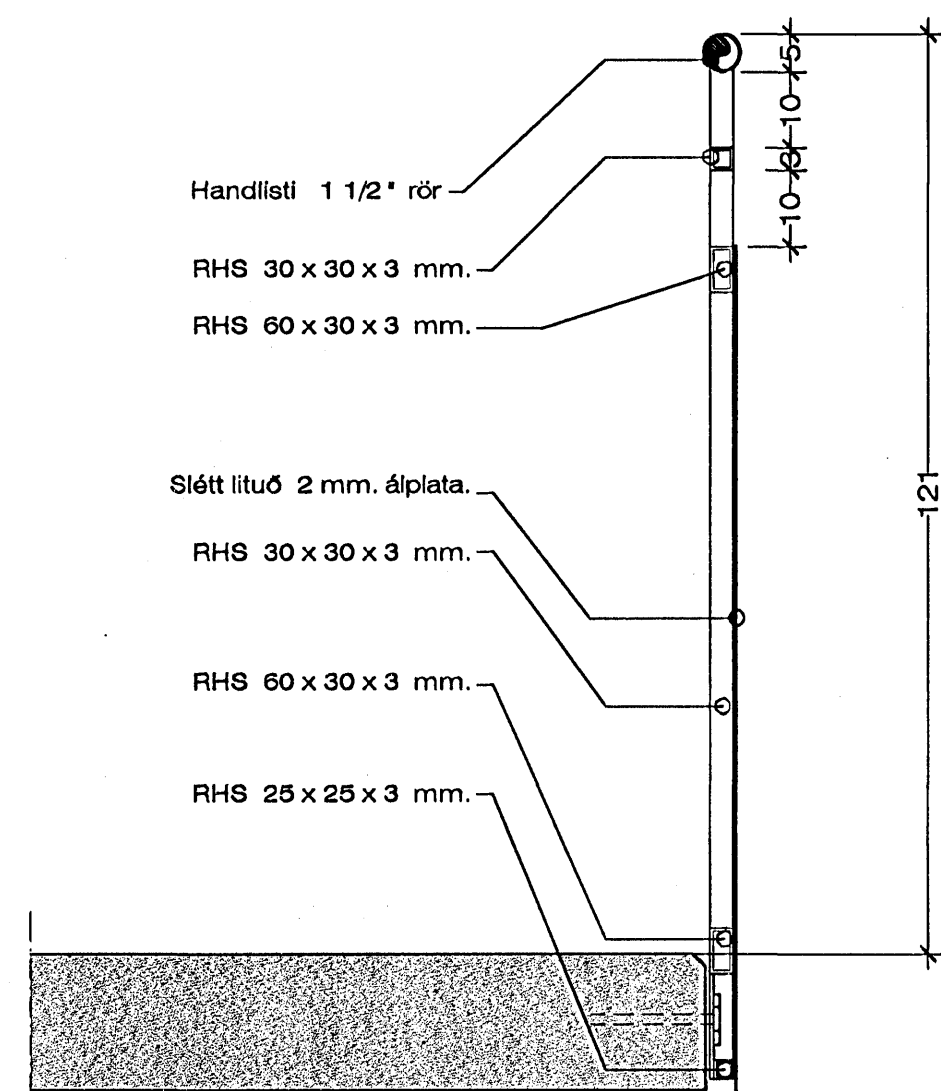


Grunnmynd af svölum á suðurhlíð. 1:20



Hliðarmynd. 1:20

Séð framaná svalahandriði á suðurhlíð. 1:20



Hlutamynd af svalahandriði. 1:10

SKÝRINGAR.:

Handriðsgrindur skal smíða úr heitgalvnisgerðu járn. Þar sem handriðsgrindur eru settar saman, skal tengja handlistana saman með rörastýringum. Handlistana skal festa í steinveggi, þar sem þær koma að veggjum.

Vanda skal sérstaklega samsetningar á plötuklæðningum.

Öll mál skal athuga nákvæmlega á staðnum, áður en smíði hefst á handriðum.

Samþykkt þann
20. DES. 2007

Byggingufulltrúinn í Hafnarfirði
F. h. Sigurbjartur Halldórsson

Kvistavellir 44 Hafnarfirði. Svalahandrið.

VERK. NR. 300
TEIKN. NR. 219
DAGS. 3.-3.-2007
MÁL. 1:20
BREVTT.
JÓN GUÐMUNDSSON ARKITEKT
VINNUSTOFA SUÐURLANDSBRÁUT 16 REYKJAVÍK Sími 552 5055