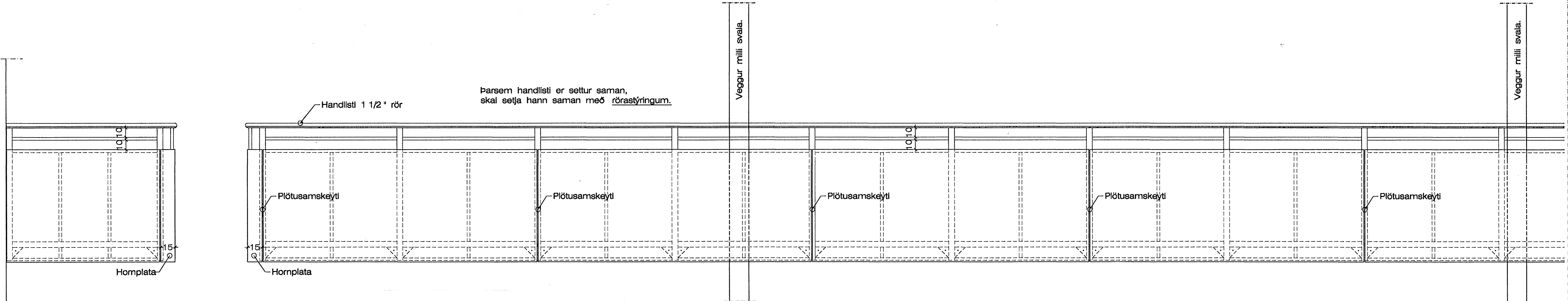
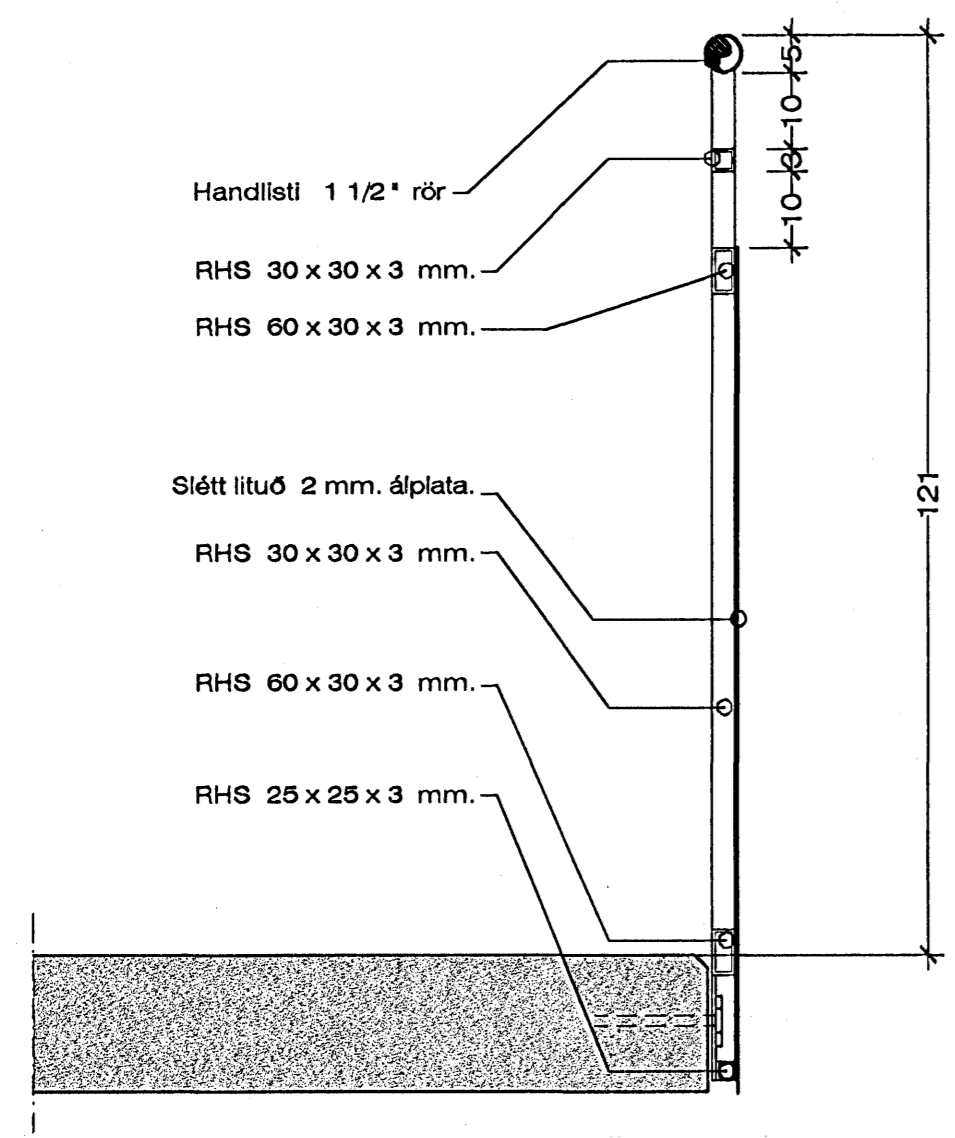


Grunnmynd af svölum á suðurhlíð. 1:20



Hliðarmynd. 1:20

Séð framaná svalahandriði á suðurhlíð. 1:20



Hlutamynd af svalahandriði. 1:10

SKÝRINGAR:  
 Handriðsgrindur skal smíða úr heitgalvniseruðu járn.  
 Þar sem handriðsgrindur eru settar saman, skal tengja handlistana saman með rörastýringum.  
 Handlistana skal festa í steinveggi, þar sem þær koma að veggjum.  
 Vanda skal sérstaklega samsetningar á plötuklæðningum.

Öll mál skal athuga nákvæmlega á staðnum, áður en smíði hefst á handriðum.

Samþykkt þann  
 20. DES. 2007  
 Byggingullitvinn / Hafnarfráð  
 F.h. Sigurbjartur Halldórsson