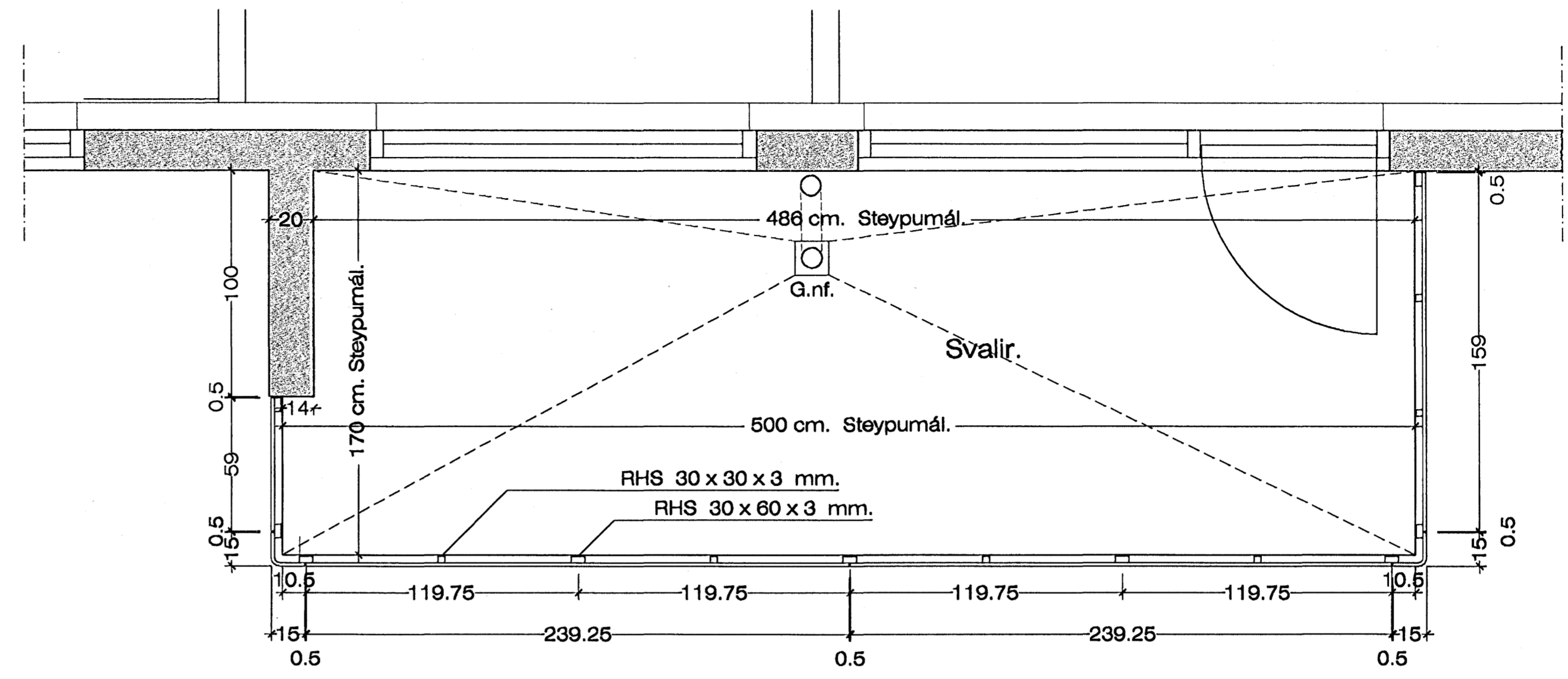
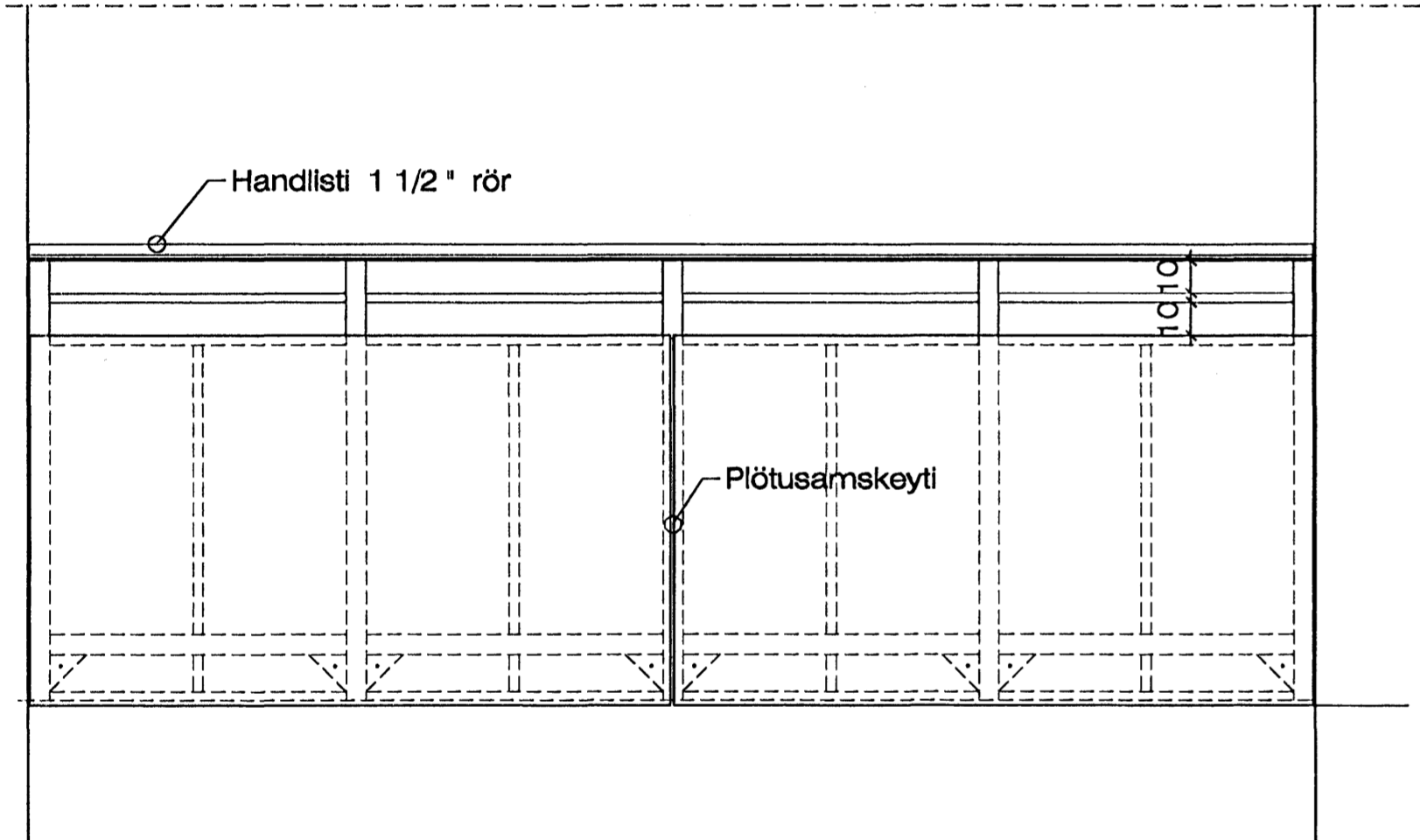


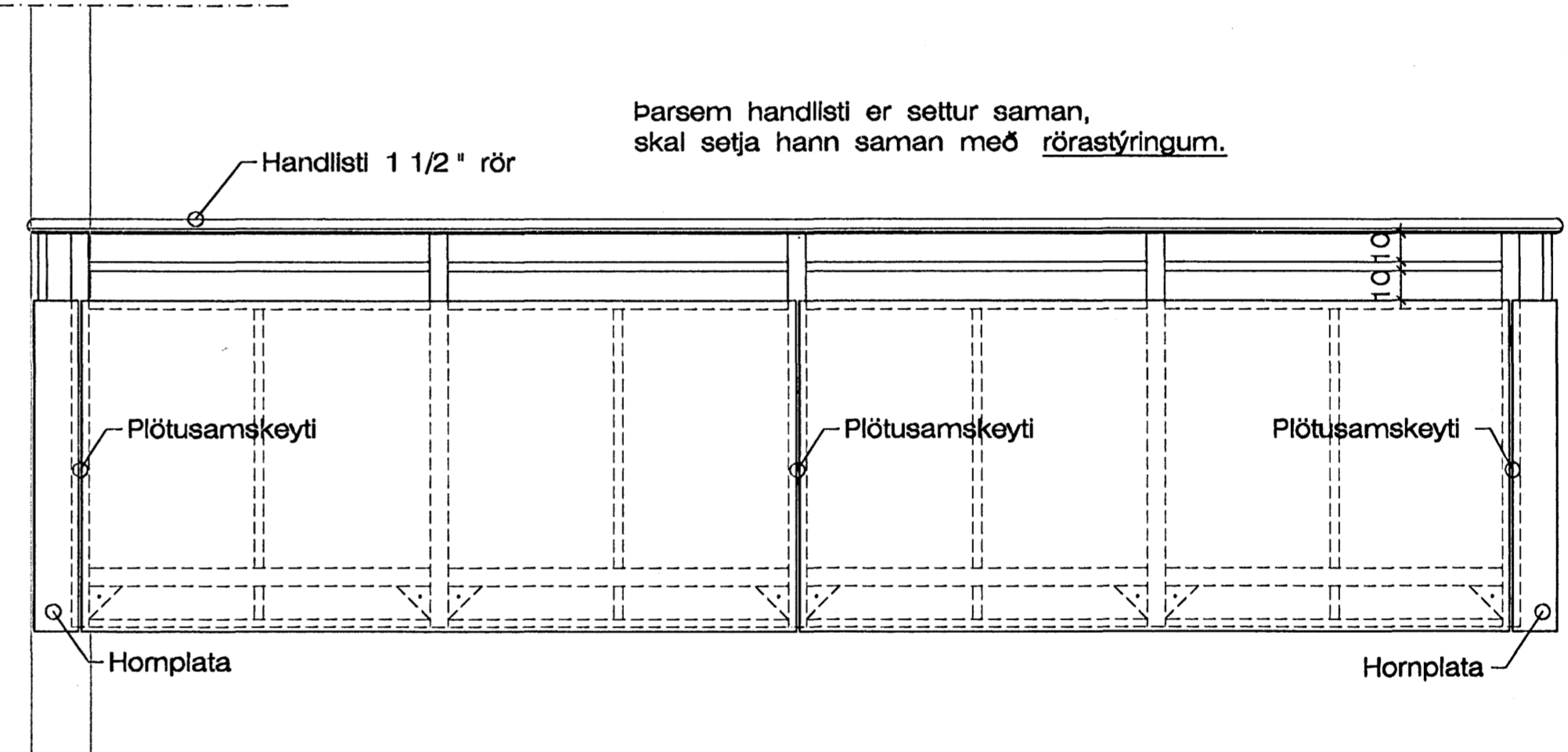
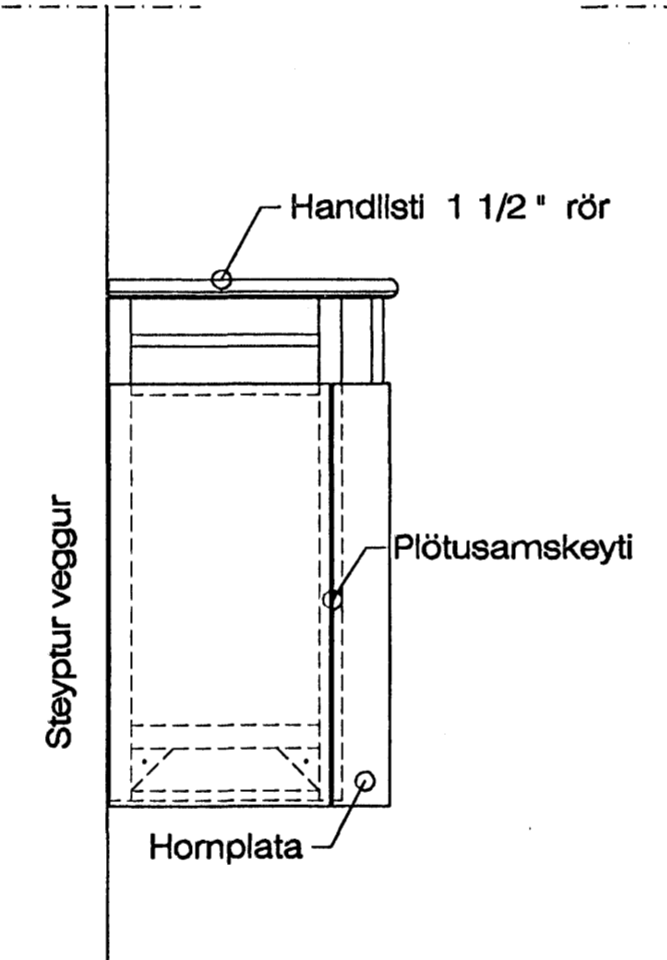
Grunnmynd af svölum á norðurhlöð. 1:20



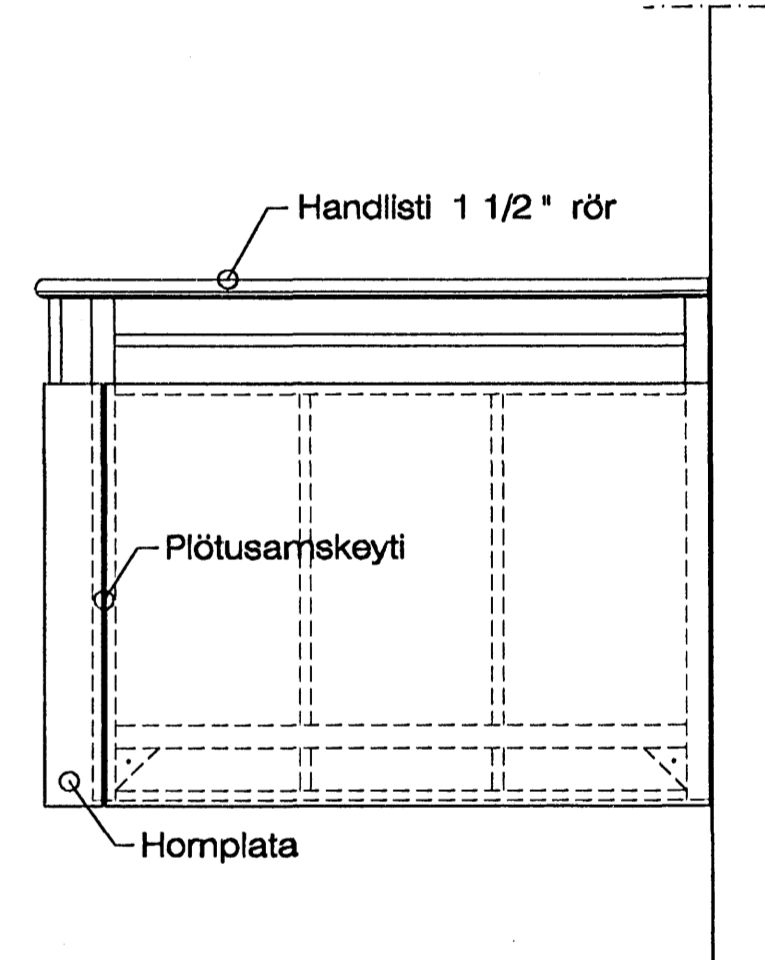
Grunnmynd af svölum á vesturhlöð. 1:20



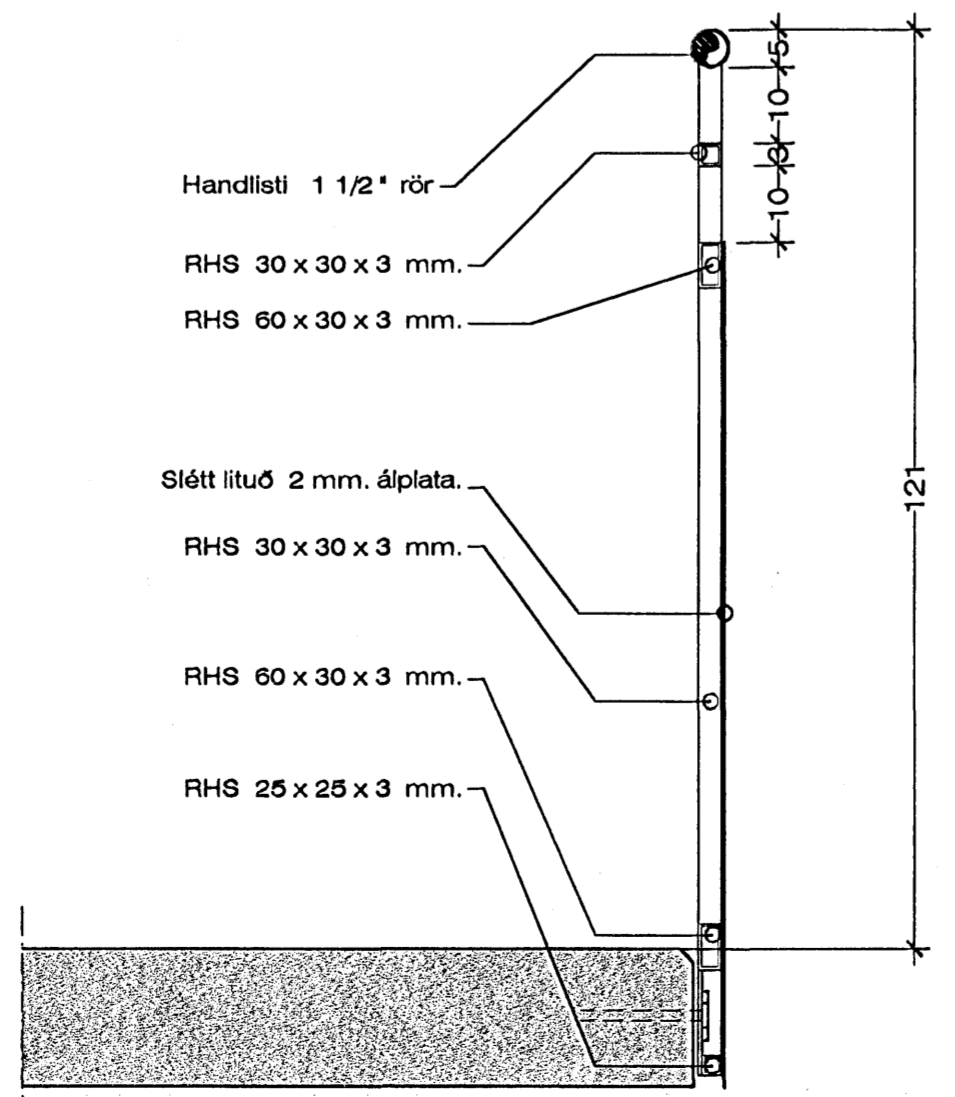
Séð framaná svalahandriði á norðurhlöð. 1:20



Séð framaná svalahandriði á vesturhlöð. 1:20



Hliðarmynd. 1:20



Hlutamynd af svalahandriði. 1:10

SKÝRINGAR.:

Handriðsgrindur skal smíða úr heitgalvíniseruðu járn. Þar sem handriðsgrindur eru settar saman, skal tengja handlistana saman með rörstýringum. Handlistana skal festa í steinveggi, þar sem þær koma að veggjum.

Vanda skal sérstaklega samsetningar á plötuklæðningum.

Öll mál skal athuga nákvæmlega á staðnum, áður en smíði hefst.

Kvistavellir 44 Hafnarfirði. Svalahandrið.

VERK NR. 300 DAGS. 3.-3.-2007 MÁL. 1:20

TEIKN. NR. 216 Breytt.

JÓN GUÐMUNDSSON ARKITEKT *Jón Guðmundsson*

VINNUSTOFA SUBURLANDSBRÁUT 16 REYKJAVÍK Sími 592 5058

Samþykkt þann 20. DES. 2007

Byggingulitvörðinn í Hafnarfirði F.Þ. Sigurbjartur Halldórsson