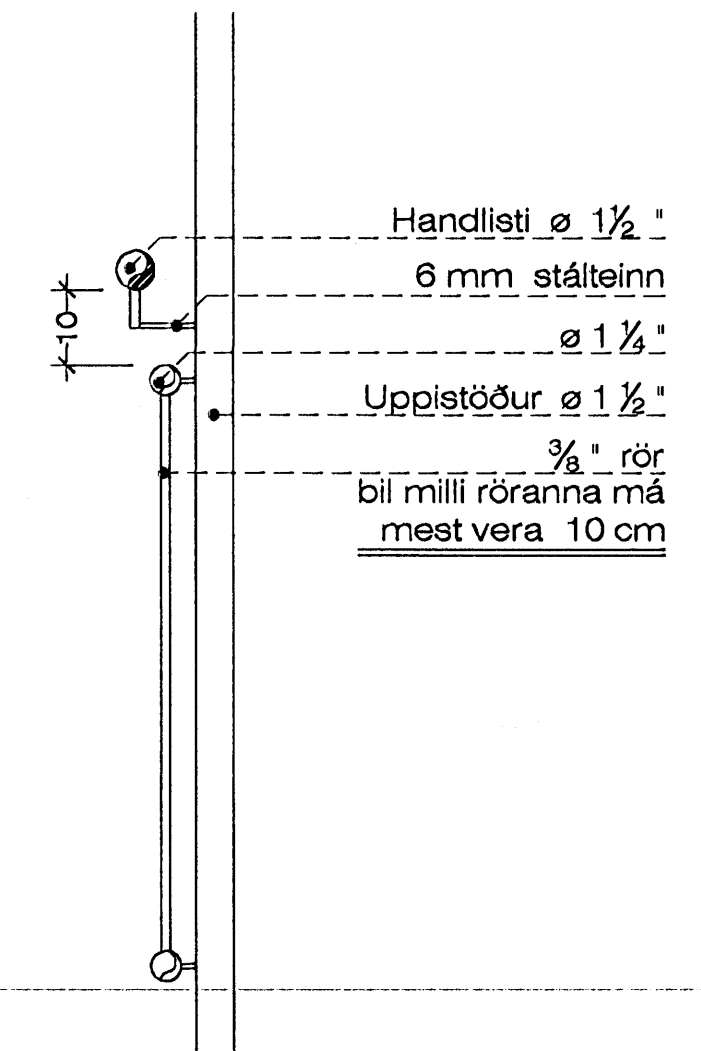
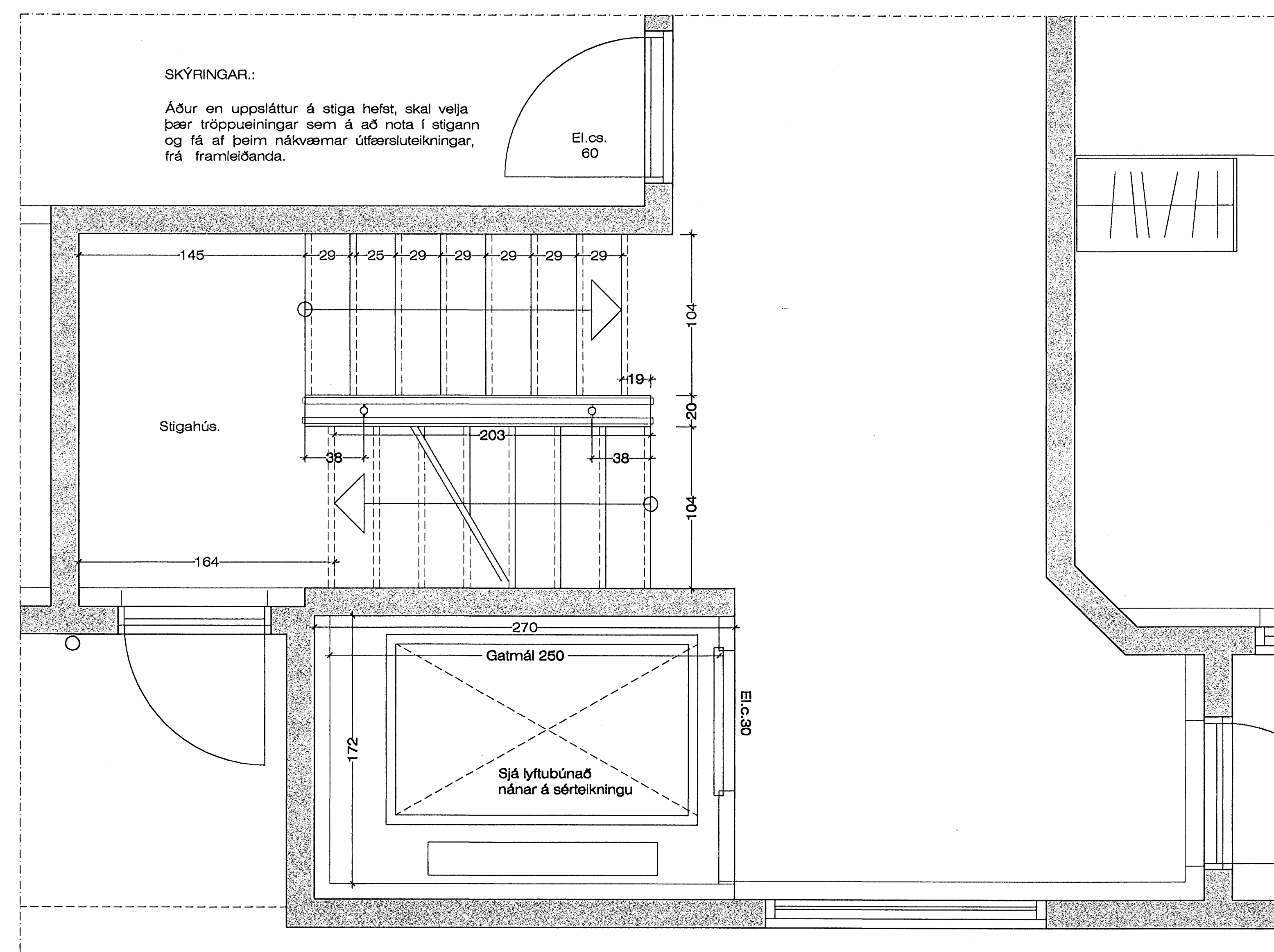


Sneiðing í stiga. 1:20



Handrið hlutamynd 1:10



Grunnmynd af stiga og lyftuhúsi. 1:20

Athuga skal öll mál nákvæmlega á staðnum, áður en smíði á handriðum hefst.

Samþykkt þann
20. DES. 2007
Byggingulfrúnn í Hafnarfirði
F.h. Sigurbjartur Halldórsson