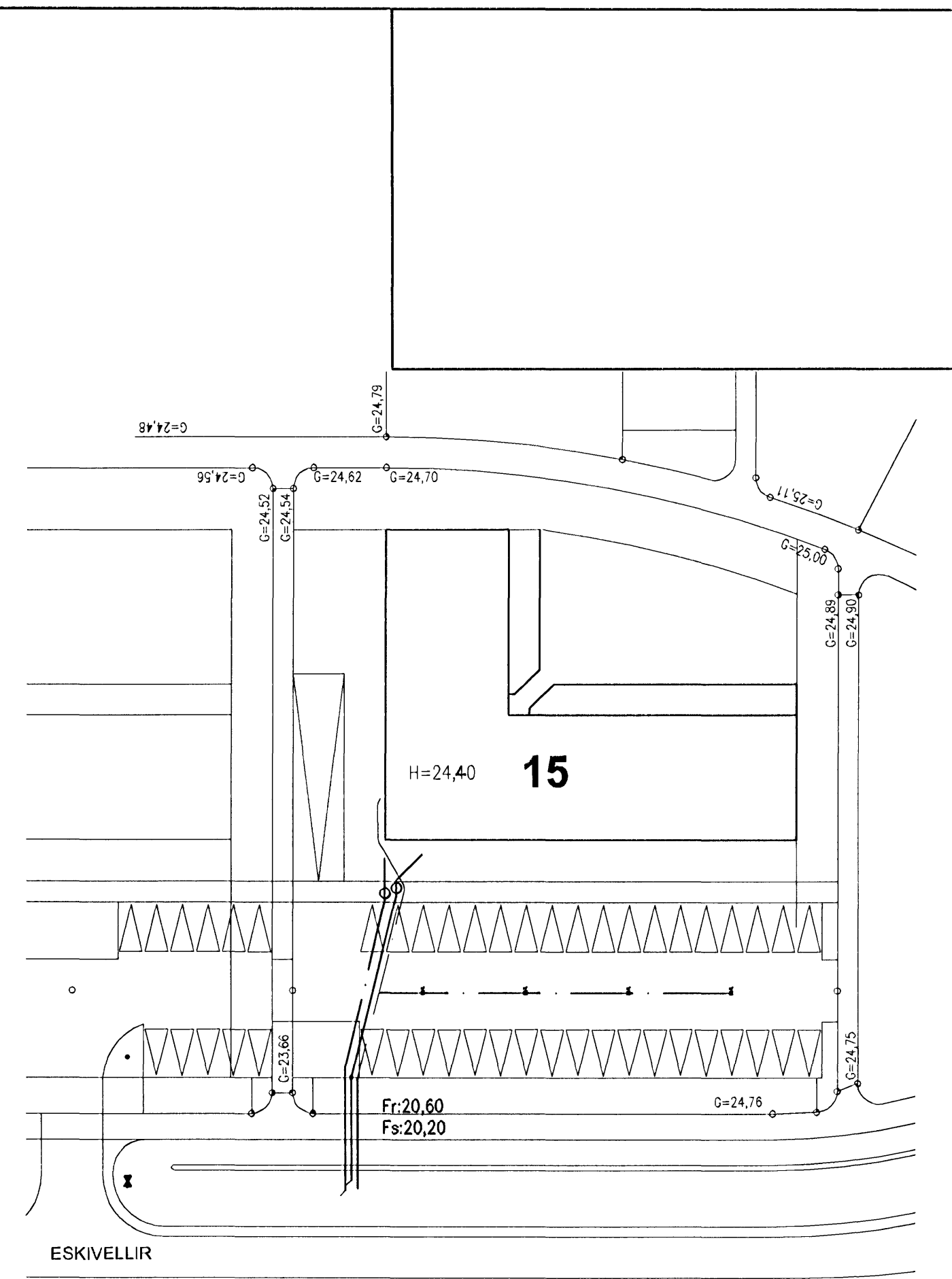


Grunnlagnir 1:50



Afstöðumynd, 1:500

Samþykkt þann
29 NOV. 2007

Byggingfulltrúinn í Hafnarfirði
F.h. Sigurbjartur Halldórsson

Tákn fyrir lagnir

Skolplögn	VS	Vatnssalerni
Regnvatnslögn	HL	Handlaug
Jarðvatnslögn	BK	Baðkar
Jarðvatns+Regnvatnslögn	SB	Steypið
Neysluvatn	EV	Eldúsvaskur
Bakrennsli Hitaveitu	pV	Þvottavél
	SV	Skólvaskur
	GNF	Gegnumstreymisniðurfall
	NF	Niðurfall
	FP	Fallþépa
	pN	Þakniðurfall

SKÝRINGAR

Fráveitilagnir undir botnplötu og utan með húsi skulu vera úr PVC.
Grafa skal fyrir lögnum í fullþjappað fyllingaeefni.
Undir og umhverfis rörin skal vera minnst 150 mm sandlag.
Lagnir skulu liggja á belgunum ekki á málffum.
Skeyta skal rör með þar til gerðum þéttihringjum.
Þess skal gætt að rör geti þanist eðlilega.

Utgáfa	Breyting	Dagsetning	Hannað
Sveinbjörn Hinriksson Byggingateknifræðingur Kl. 160851-2529 Brekkgötu 8 Hafnarfirði Sími: 555-4028, 561-9851 Netfang: svennh@riernet.is		Staður Eskivellir 15 Hafnarfirði	
		Skýring Grunnlagnir	
Hannað / Teiknað	Kvæði	Dagsetning	Verkr. / Teikn.nr.
	1:50	29.11.07	38-07 / 2-02