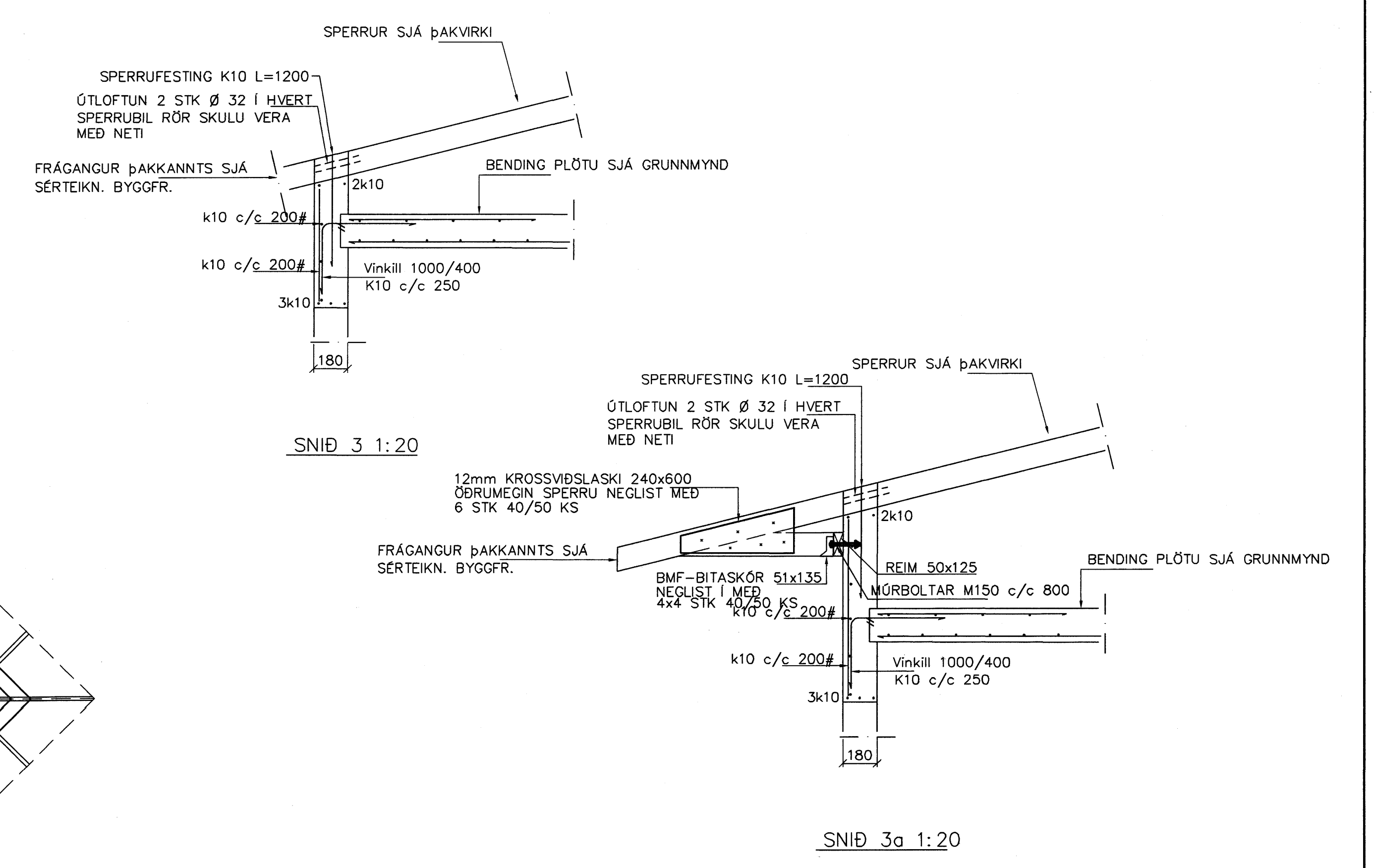
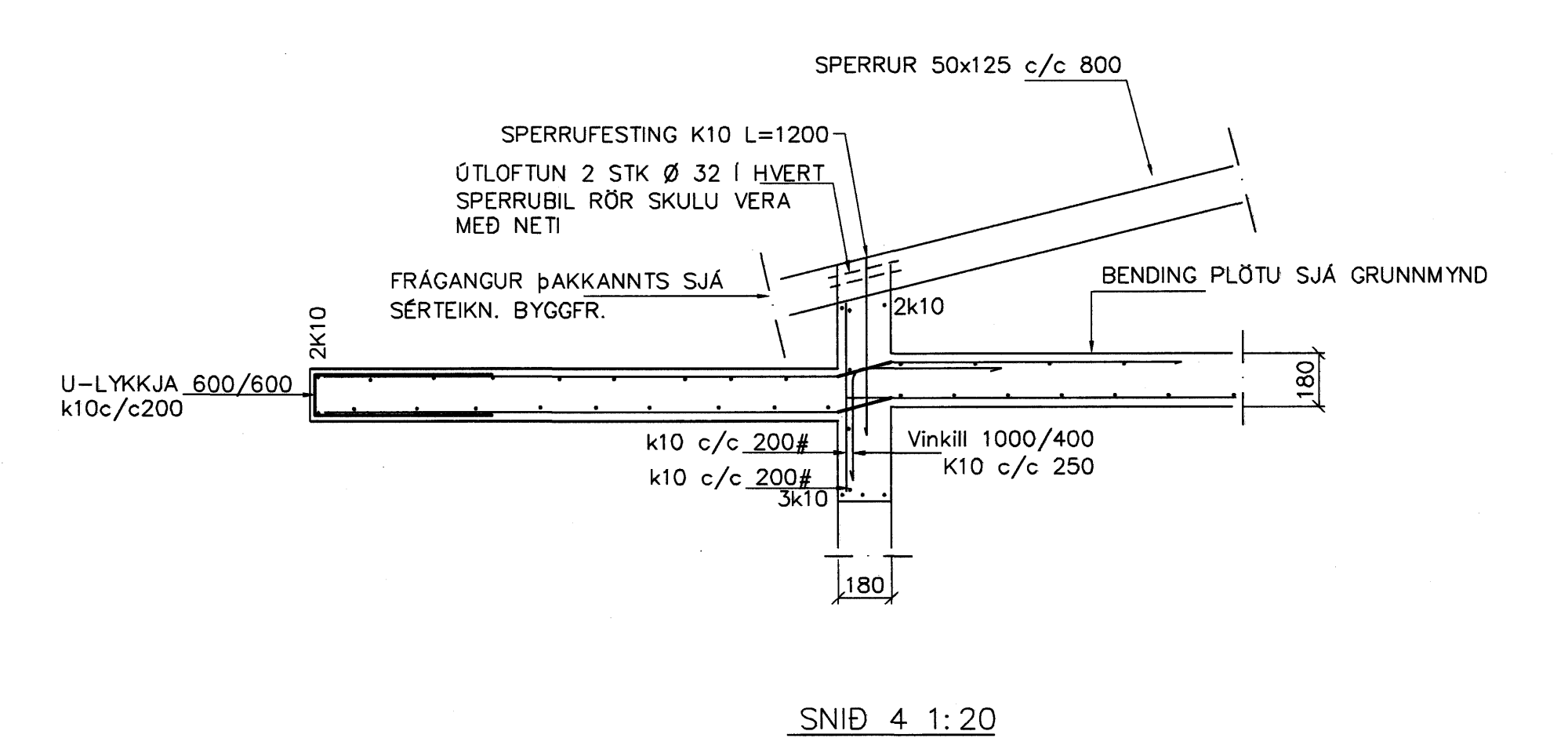


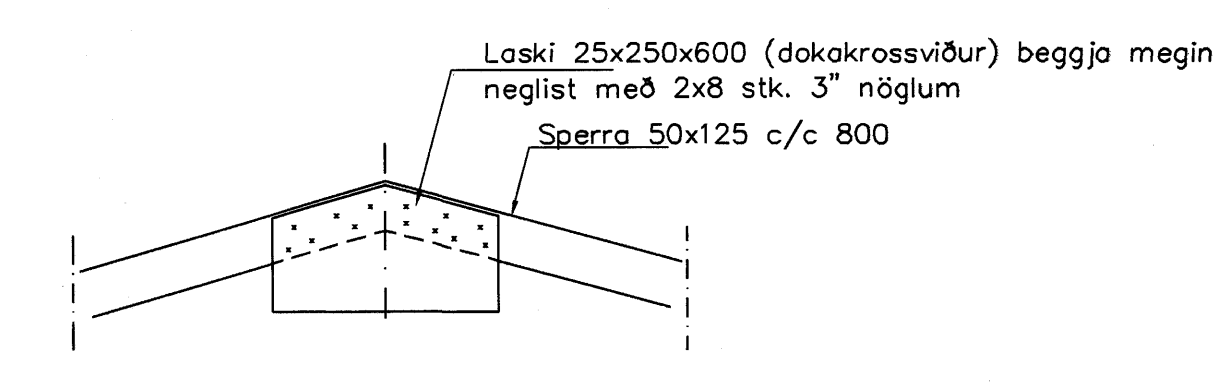
GRUNNMYND 1:50



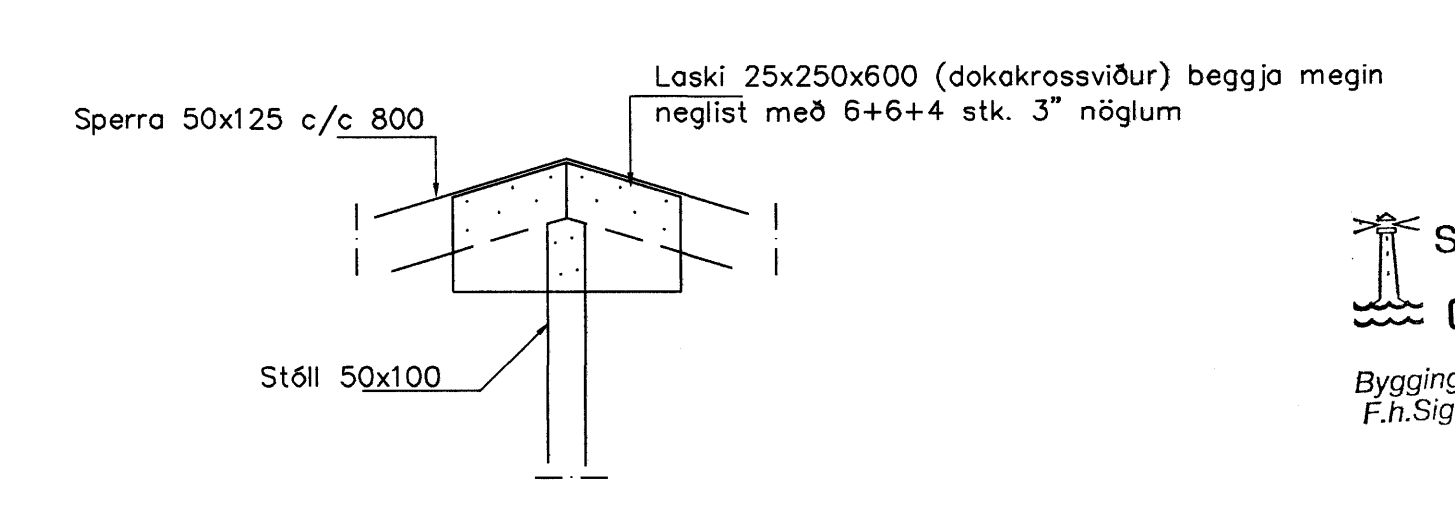
SNID 3 1:20



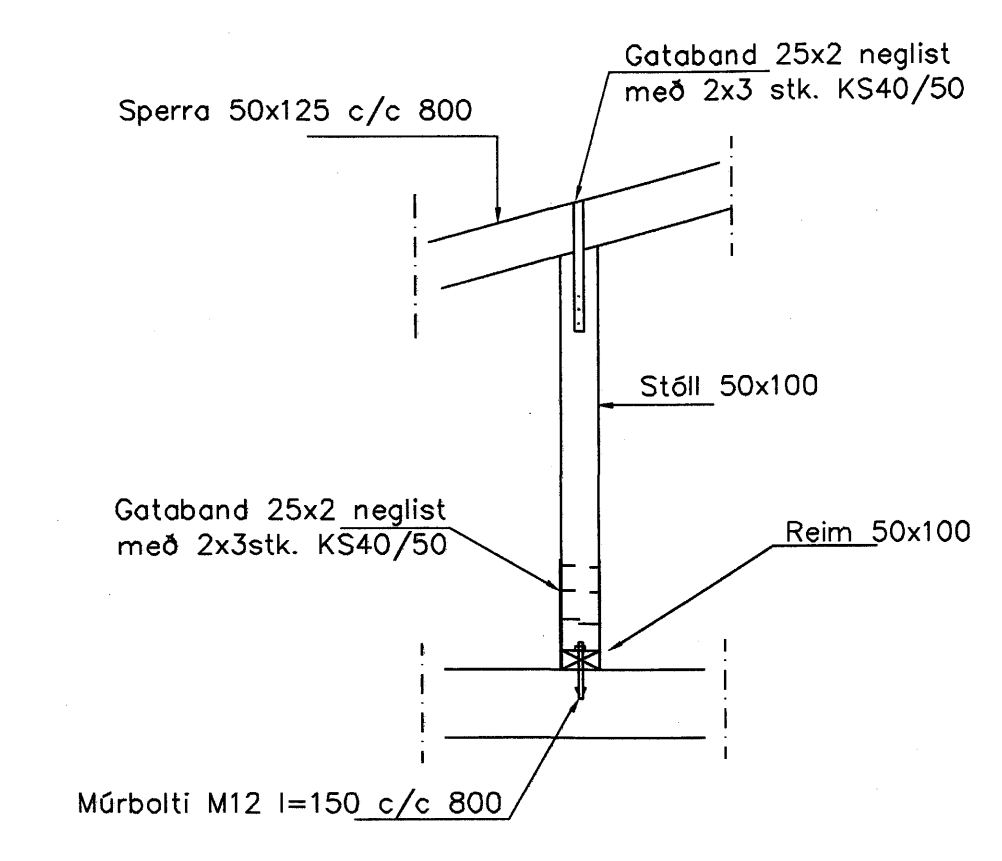
SNID 4 1:20



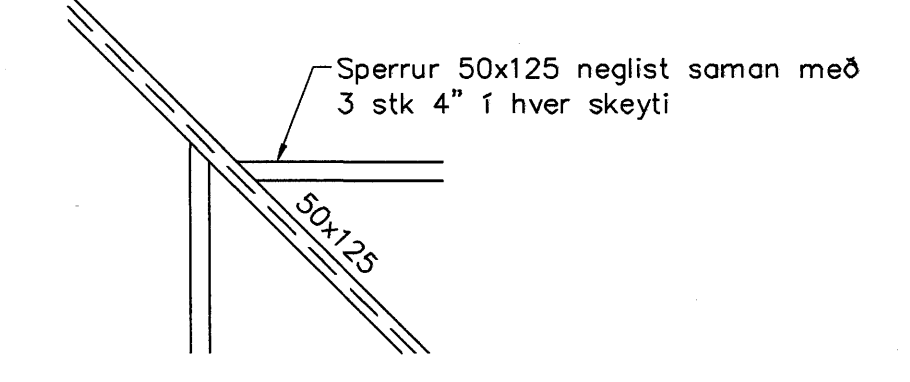
SNID 6 1:20



SNID 5-5 1:20



SNID 7 1:20



SÉRMYND A 1:20

Samþykkt þann  
03 DES. 2007  
Byggingufulltrúinn í Hafnarfirði  
F.H. Sigurbjartur Haldrússon

Br.	Daga.	Eðli breytinga	Sign
<b>ESKIVELLIR 17 HAFNARFIRÐI</b>			
ÞAKVIRKI-SNID			
MKV. 1:50 1:20			
DAGS. OKT. 2007			
VERK NR. 2718			
TEIKN. NR. 1-06			
HANNAD. SIG. ÞORLEIFSS. KT. 241148-3009			
TEIKNAD. G.H.			
YFIRFARID			
VEKNA JÓNUSTA SIGURDAR ÞORLEIFSSONAR ehf. STRANDGÖTU 11 220 HAFNARFIRÐI Sími 655-4226 FAX 655-2876 E-mail taekni@jonusta.islandia.is kt: 440993-2539			