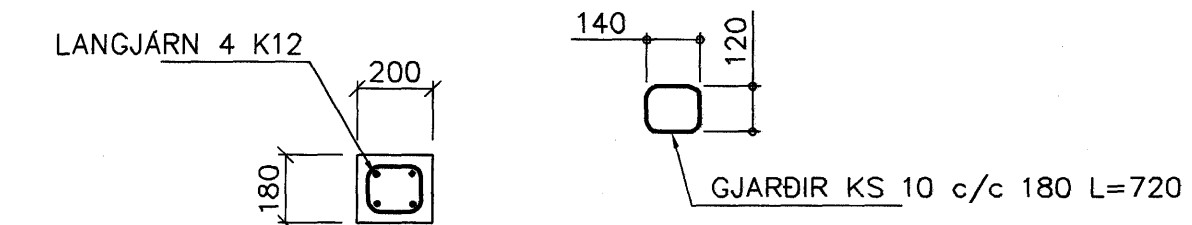
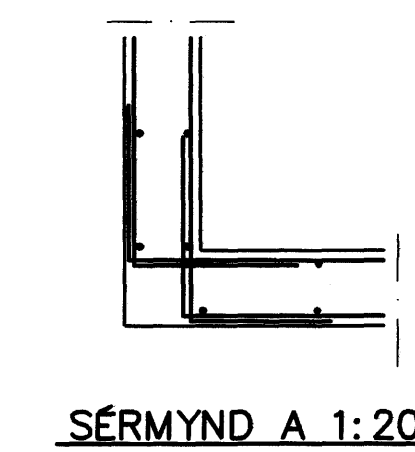


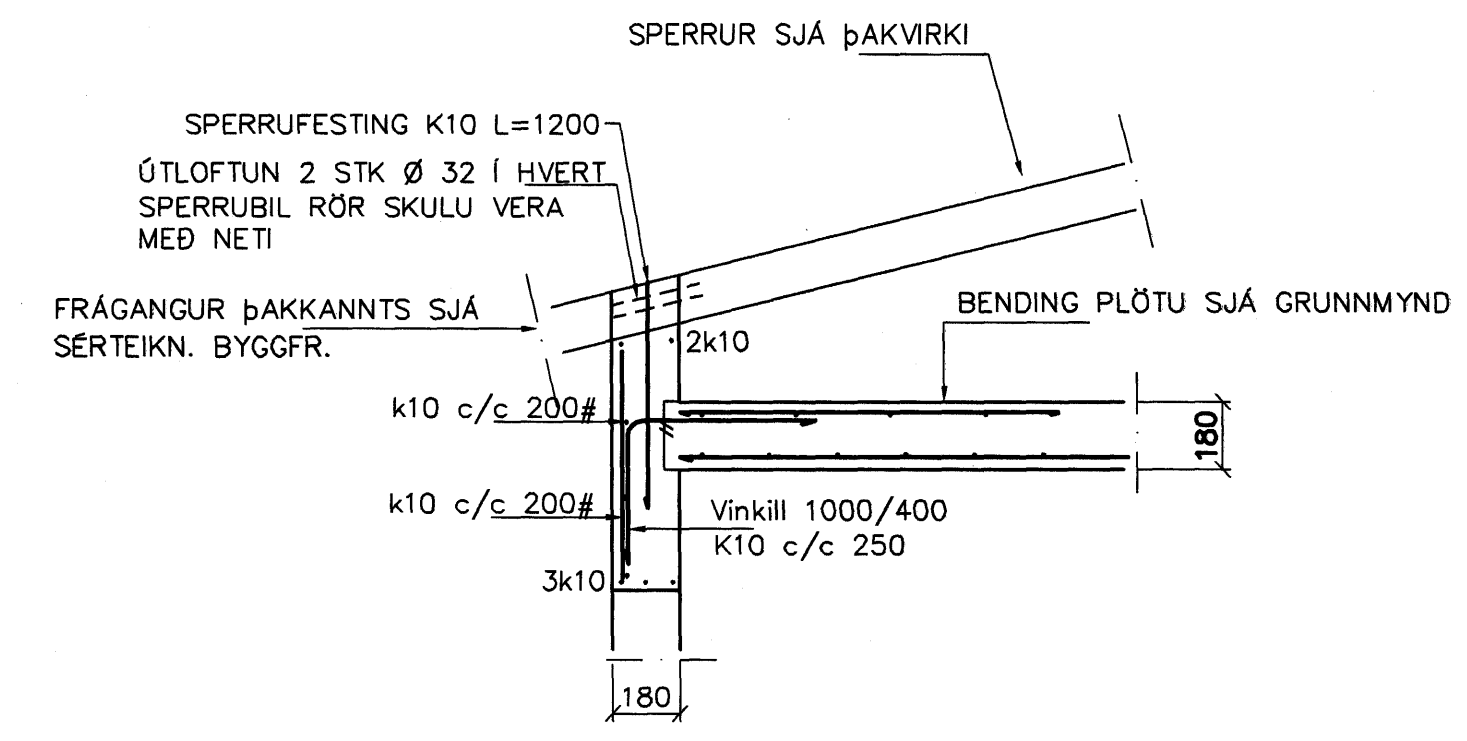
GRUNNMYND 1:50



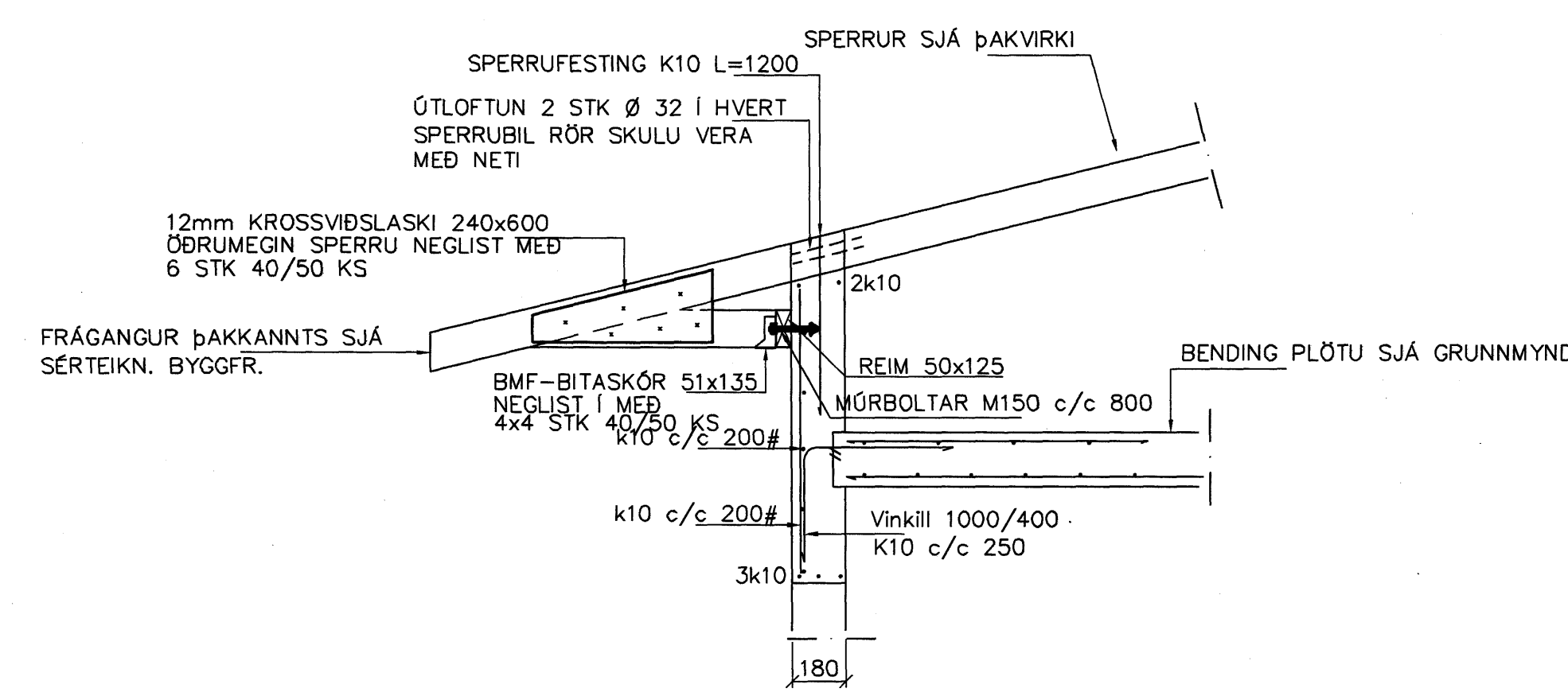
SÓLA S1 1:20



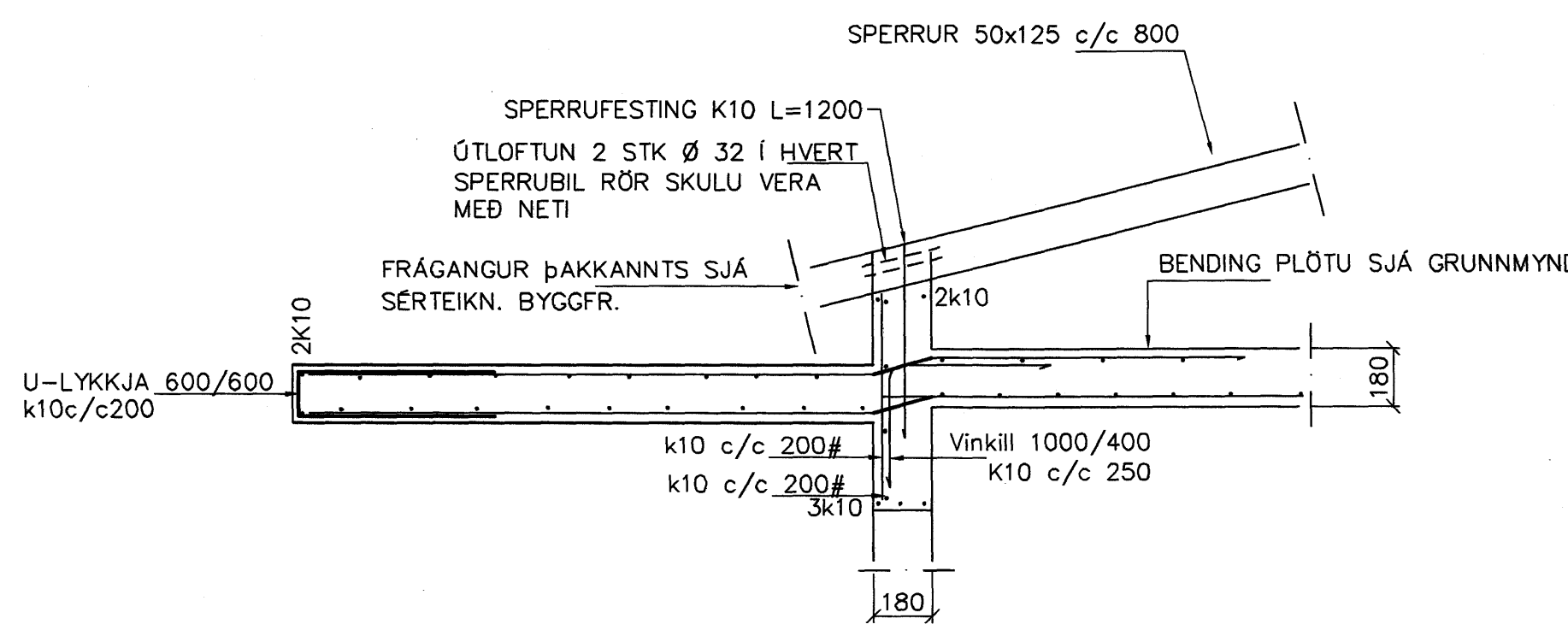
SÉRMYND A 1:20



SNID 3 1:20



SNID 3a 1:20



SNID 4 1:20

Sambýkkt þann
03. DES. 2007
Byggingullitörn í Hafnarfirði
F. H. Sigurbjartur Halldórsson

SKÝRINGAR

STEYPA S-250, SEMENTINHALD = 300kg/M
STEYPUHULA Í ÖTVEGGJUM = 30mm
STEYPUHULA Í PLOTU = 20mm
BENDISTAL Ks410

BENDING VEGGJA ÖTVEGGJUR EINFOLD GRIND Í ÖTBRÓN
LÖBRET K10 c/c 200#
LÖBRET K10 c/c 300#
MILLIVEGGUR EINFOLD GRIND
K10 c/c 180#

Br.	Dags.	Eðli breytinga	Sign
ESKIVELLIR 17 HAFNARFIRÐI BENDING VEGGJA 4 HÉÐAR BENDING PLOTU YFIR 4 HÉÐ			
MKV. 1:50 1:20			
DAGS. OKT. 2007			
VERK NR. 2718			
TEIKN. NR. 1-05			
HANNAD SIG. ÞORLEIFSS. KT. 241148-3009			
TEIKNAD G.H.			
YFIRFARID			
TEIKNI LONUSTA SIGURDAR ÞORLEIFSSONAR ehf STRANDGÖTU 11 220 HAFNARFIRÐI Sími 595-2355 FAX 595-2875 E-mail lonausta@lonusta.is kt. 440693-2539			