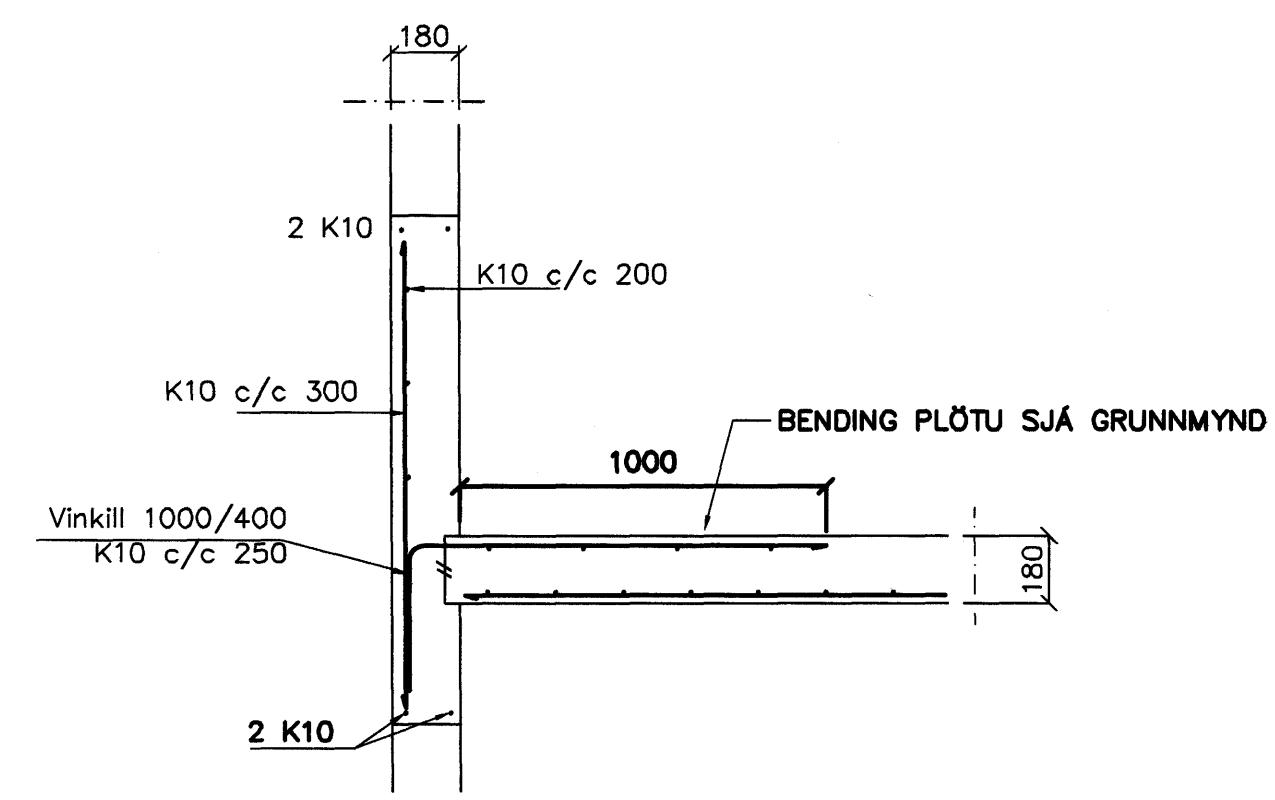
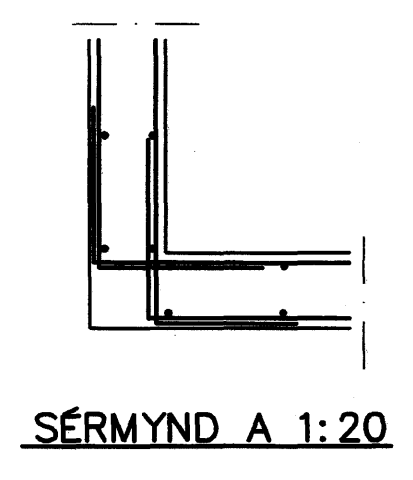
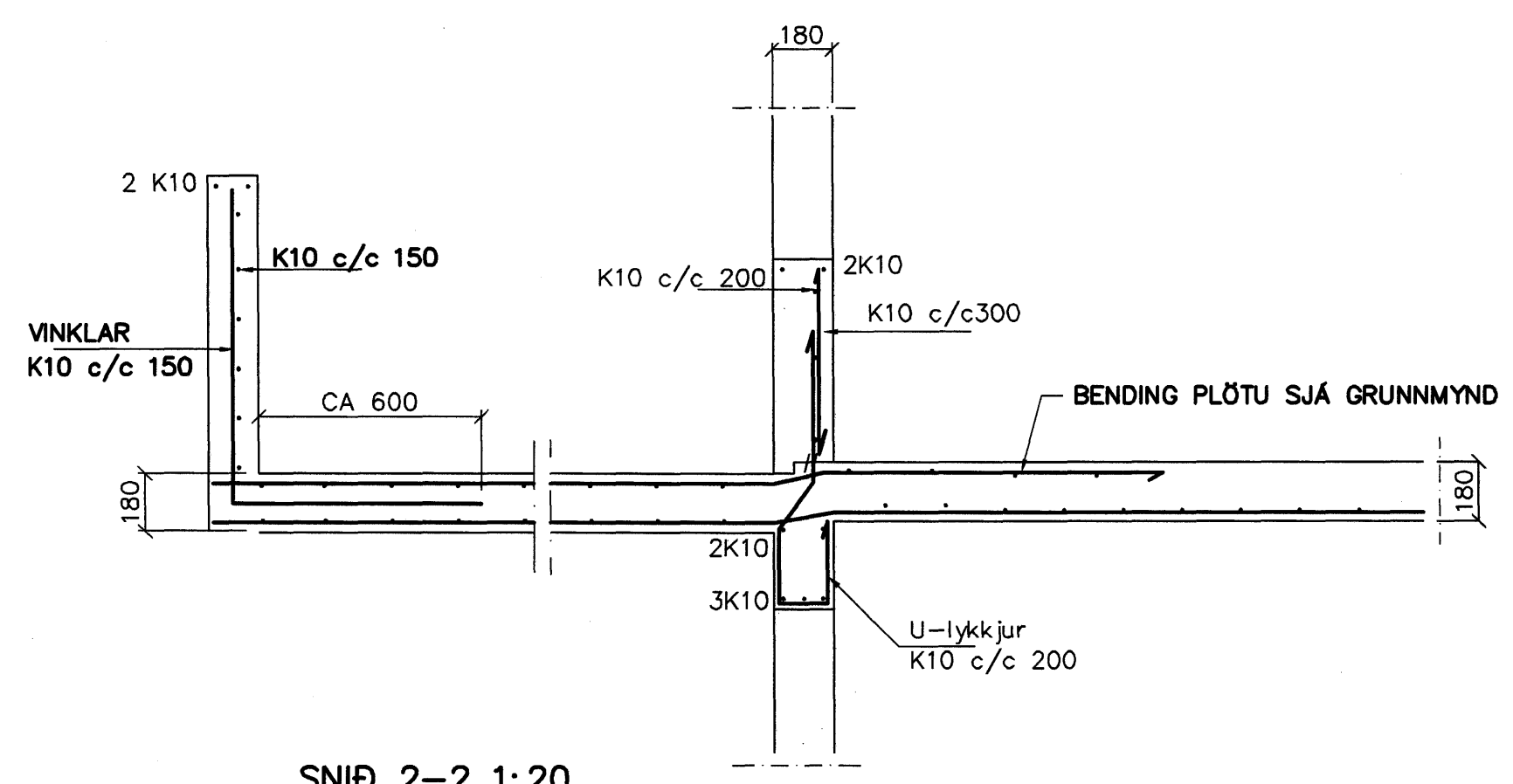


GRUNNMYND 1:50

SOLA S1 1:20



SNID 1 1:20



SNID 2-2 1:20

Samþykkt bann
03 DES. 2007
Byggingufulltrúnn í Hafnarfirði
F.h. Sigurbjartur Halldórsson

SKÝRINGAR

STEYPA S-250, SEMENTINNIBHALD = 300kg/M
STEYPUHULA Í ÖTVEGGJUM = 30mm
STEYPUHULA Í PLÖTU = 20mm
BENDISTAL K#410

BENDING VEGGA
ÖTVEGGJUR ENNFÖLD GRIND Í ÖTBRÓN
LÖBRET K10 c/c 200#
LÖBRET K10 c/c 300#
MILLIVEGGUR ENNFÖLD GRIND
K10 c/c 180#

Br.	Dags.	Eðli breytinga	Sign
<p>ESKIVELLIR 17 HAFNARFIRDI</p> <p>BENDING VEGGA 3 HÆÐAR BENDING PLÖTU YFIR 3 HÆÐ</p>			
MKV. 1:50 1:20			
DAGS. OKT. 2007			
VERK NR. 2718			
TEIKN. NR. 1-04			
HANNAD SIG. ÞORLEIFSS. KT. 241148-3009			
TEIKNAD G.H.			
YFIRFARIÐ			

TEKNIÞJÓNUSTA SIGURDAR ÞORLEIFSSONAR ehf
STRANDGÖTU 11 220 HAFNARFIRDI
Sími 595-4285 FAX 595-2875
E-mail tekni@jonusa.is
kt: 440693-2539