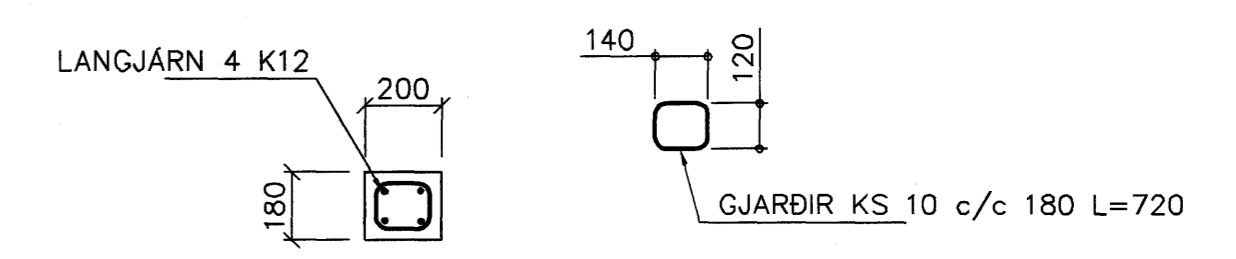
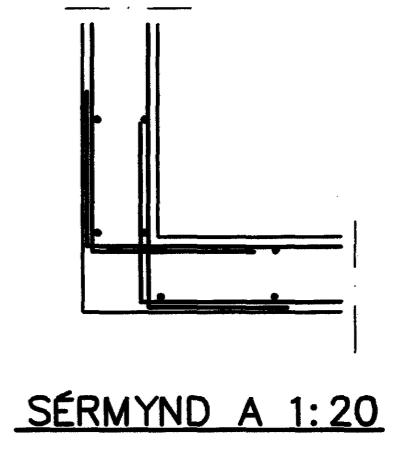


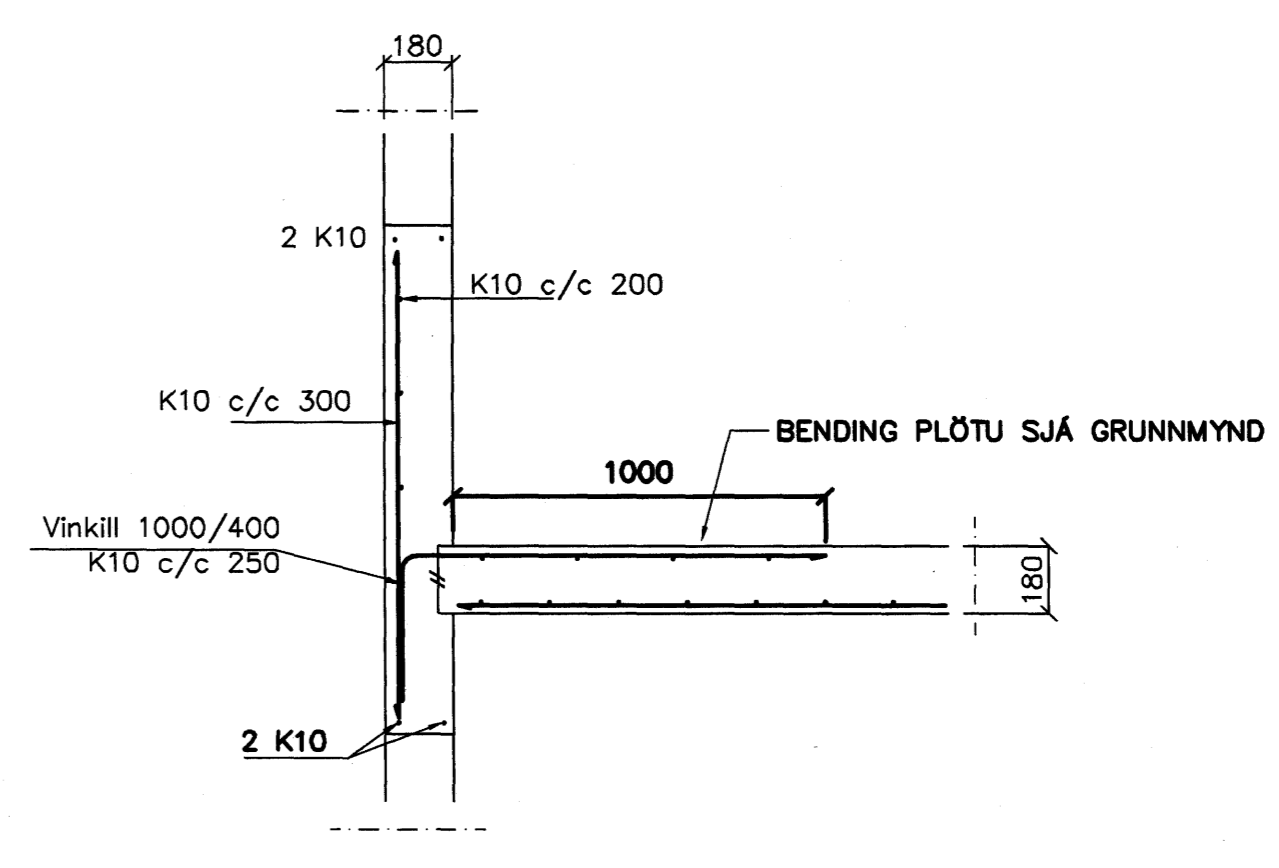
GRUNNMYND 1:50



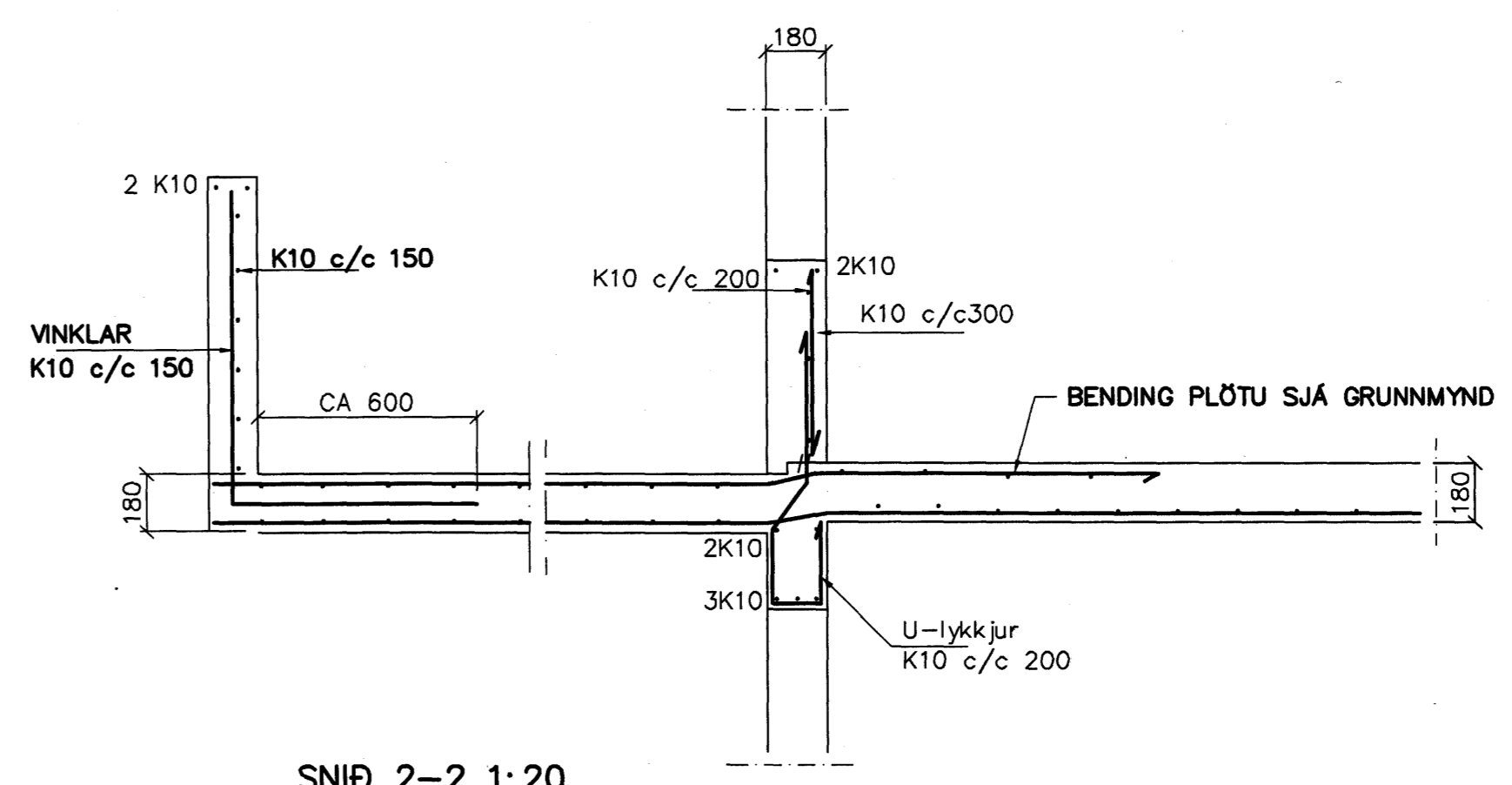
SOLA S1 1:20



SERMYND A 1:20



SNID 1:20



SNID 2-2:1:20

Samþykkt bann
03 DES. 2007
Byggingufulltrúinn í Hafnarfirði
F.h. Sigurjartur Halldórsson

SKÝRINGAR

STEYPA S=250, SEMENTINIHALD = 300kg/M
STEYPUHULA Í OTVEGGJUM = 30mm
STEYPUHULA Í PLOTU = 20mm
BENDISTÁL Ks410

BENDING VEGGA
OTVEGGJUR ENFÖLD GRIND Í OTBRÓN
LARETT K10 c/c 200#
LÖBRET K10 c/c 300#
MILLIVEGGUR ENFÖLD GRIND
K10 c/c 180#

Br.	Dags.	Eðli breytinga	Sign.
ESKIVELLIR 17			
HAFNARFIRÐI			
BENDING VEGGA 2 HÆÐAR BENDING PLOTU YFIR 2 HÆÐ			
MKV. 1:50 1:20			
DAGS. OKT. 2007			
VERK NR. 2718			
TEIKN. NR. 1-03			
HANNAD SIG. ÞORLEIFSS. KT. 241148-3009			
TEIKNAD G.H.			
FIRFARID			
TEIKNINGUNUSTA SIGURDAR ÞORLEIFSSONAR ehf STRANDGÖTU 11 230 HAFNARFIRÐI SÍMI 555-4255 FAX 565-2875 E-mail teikningunusta@stania.is kt: 440693-2529			