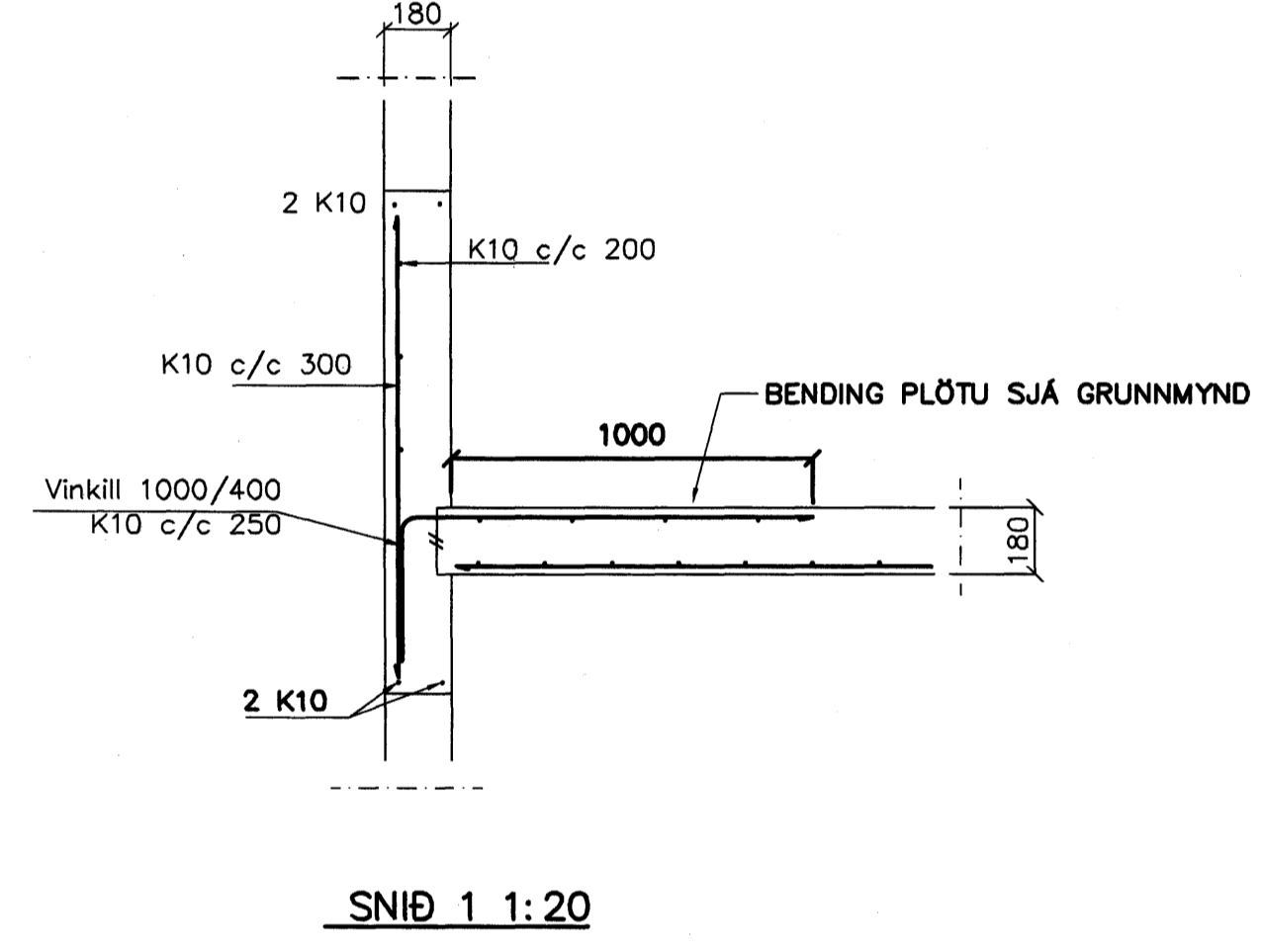
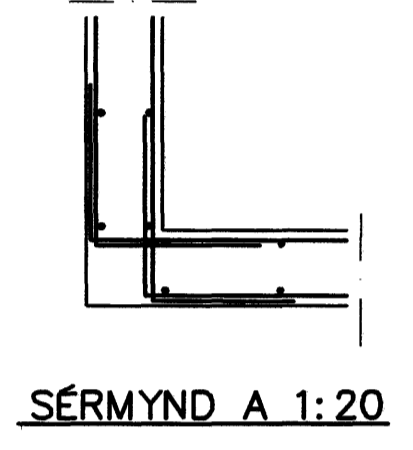
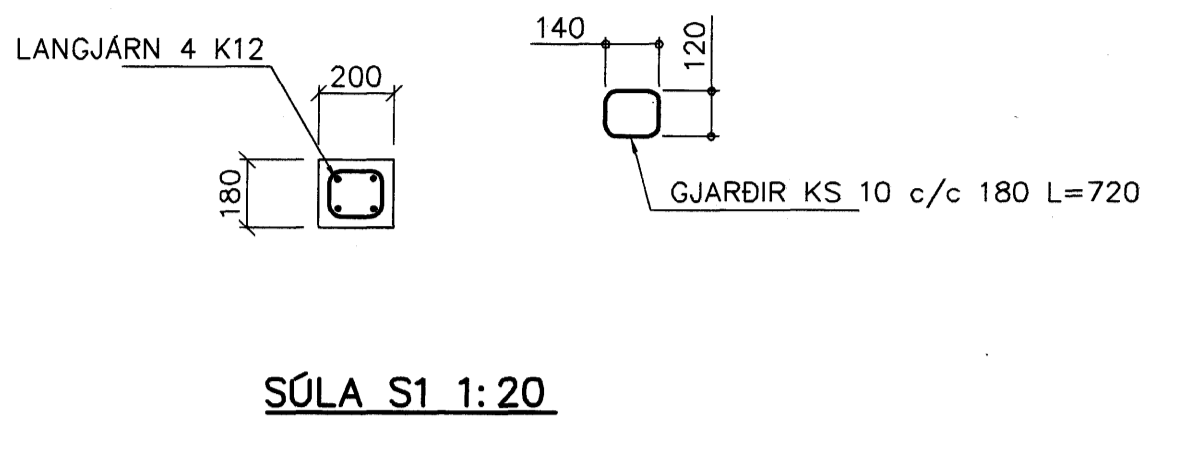


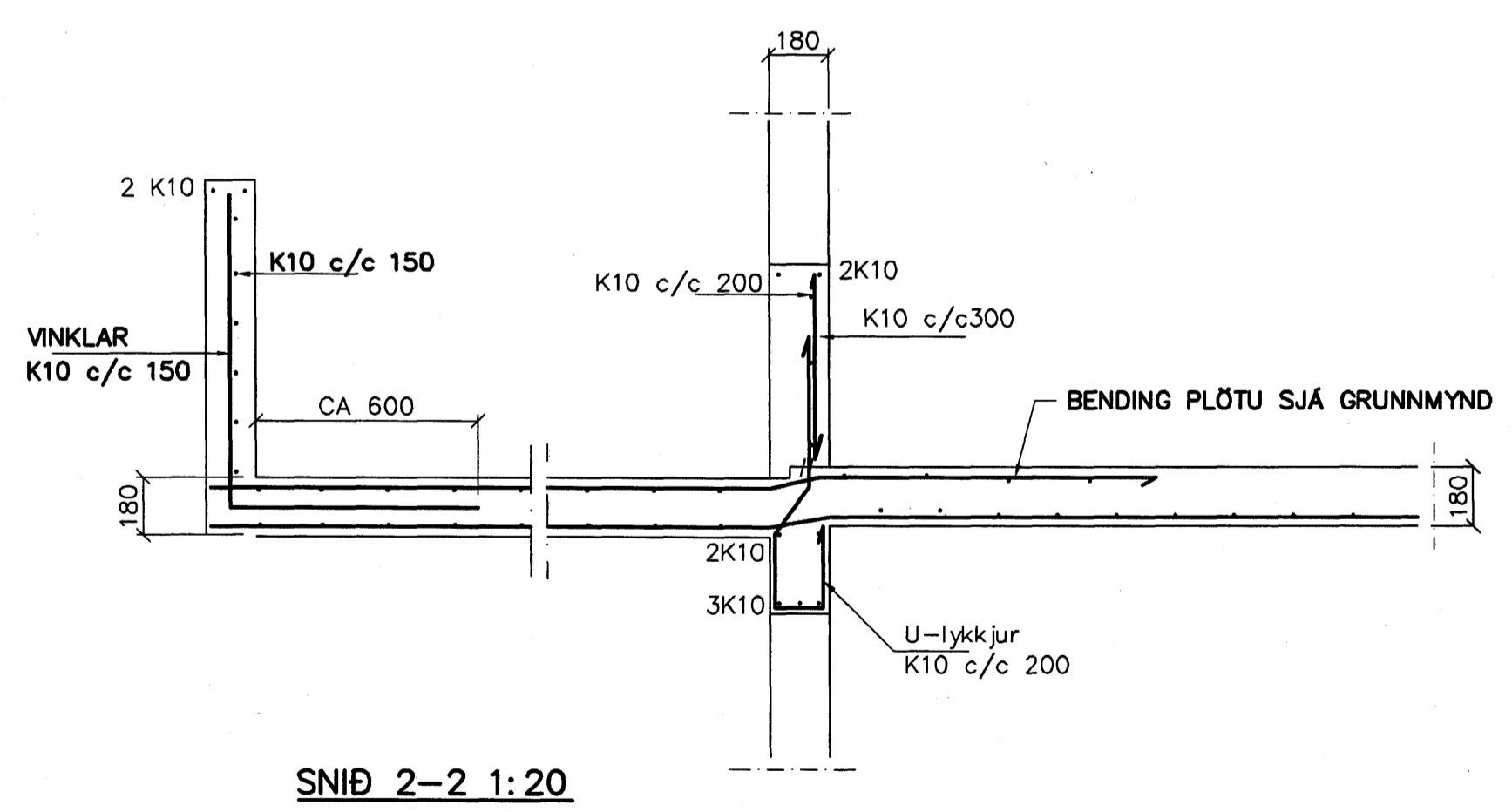
GRUNNMYND 1:50



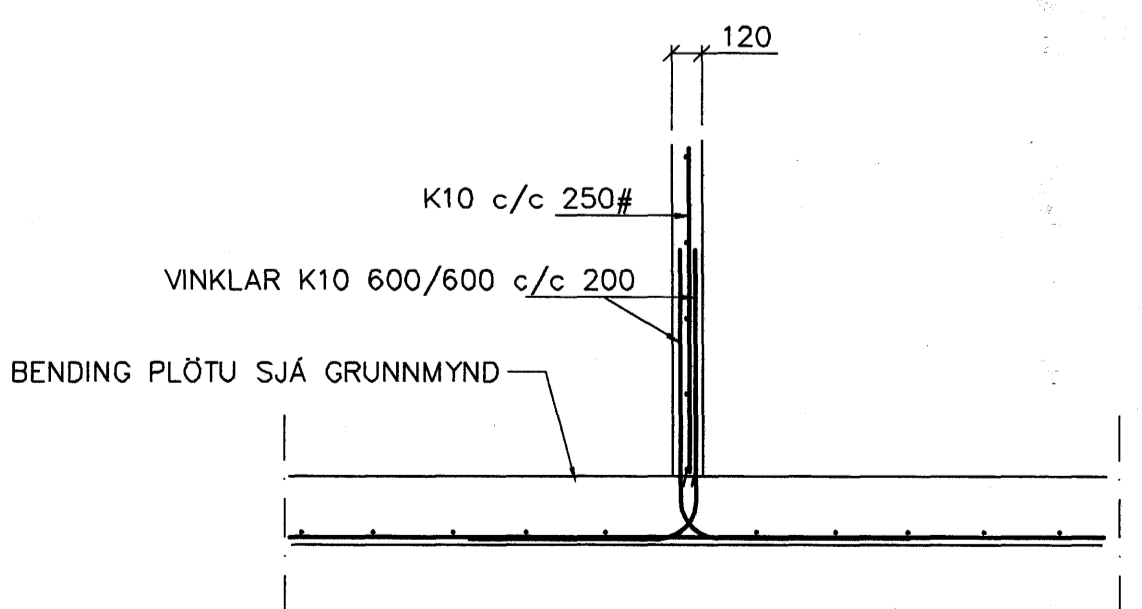
Sampykki þann  
 03. DES. 2007  
 Byggingullitörn í Hafnarfirði  
 F.H. Sigurbjartur Halldórsson

SKÝRINGAR

STEYPA S-250, SEMENTINNHALD = 300kg/M  
 STEYPUHLA Í ÖTVEGGJUM = 30mm  
 STEYPUHLA Í PLÖTU = 20mm  
 BENDISTAL KS410



SNID 2-2 1:20



SNID 3 1:20

BENDING VEGGJA ÖTVEGGJUR EINFÖLD GRIND Í ÖTBRÓN  
 LÖBRET K10 c/c 200#  
 LÖBRET K10 c/c 300#  
 MILJUEGGUR EINFÖLD GRIND  
 K10 c/c 180#

Br.	Dags.	Eðli breytinga	Sign.
<b>ESKIVELLIR 17</b> <b>HAFNARFIRÐI</b> BENDING VEGGJA 1 HÆÐAR BENDING PLÖTU YFIR 1 HÆÐ MKV. 1:50 1:20 DAGS. SEPT 2007 VERK NR. 2718 TEIKN. NR. 1-02 HANNAÐ SIG. ÞORLEIFSS. KT. 241148-3009 TEIKNAD G.H. VÁRFARID TÆKNIPJONUSTA SIGURDAR ÞORLEIFSSONAR ehf STRANDGÖTU 11 220 HAFNARFIRÐI Sími 555-4255 FAX 565-2875 E-mail teknipj@jonusta.islandia.is kt: 440693-2539			