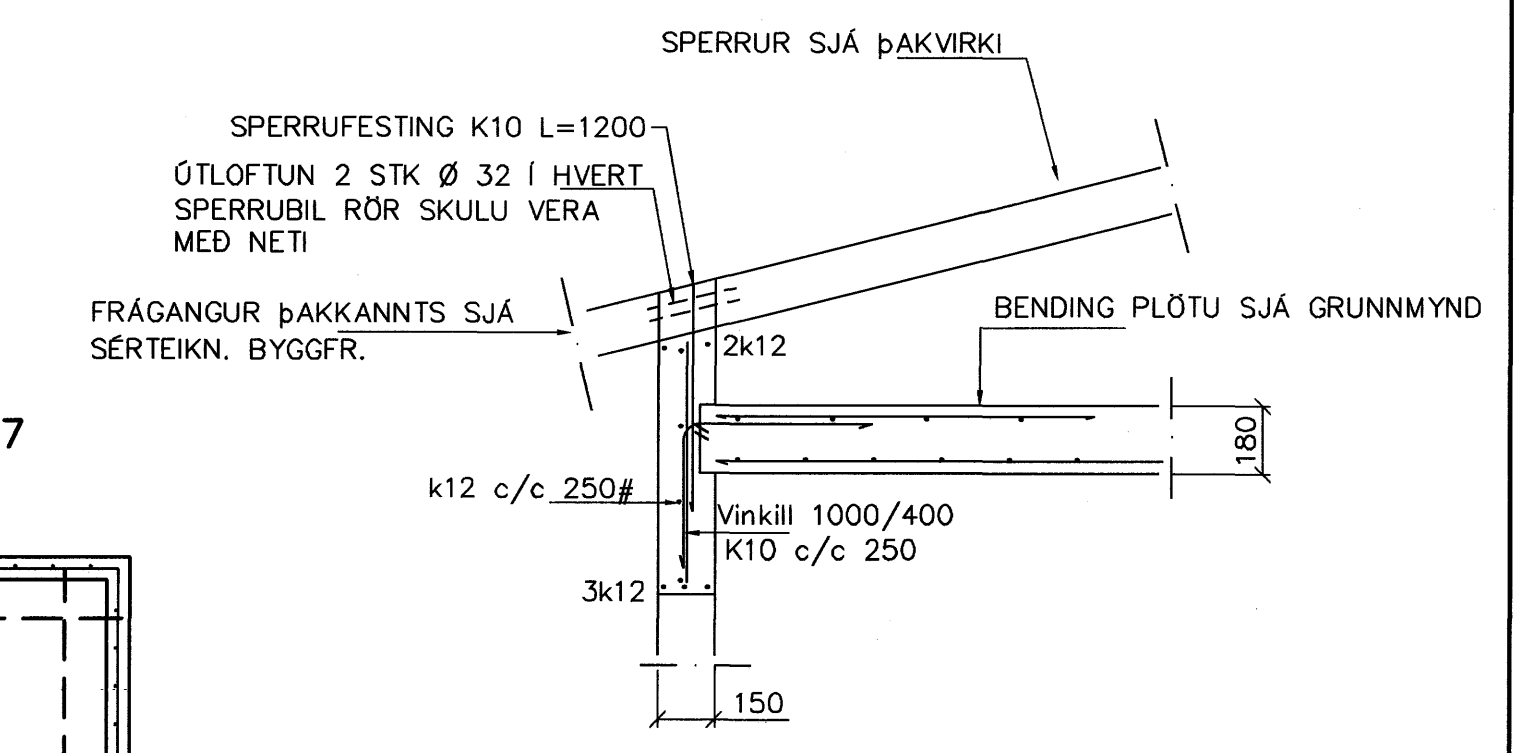


SÚLA S2 1:20

SÉRMYND A 1:20

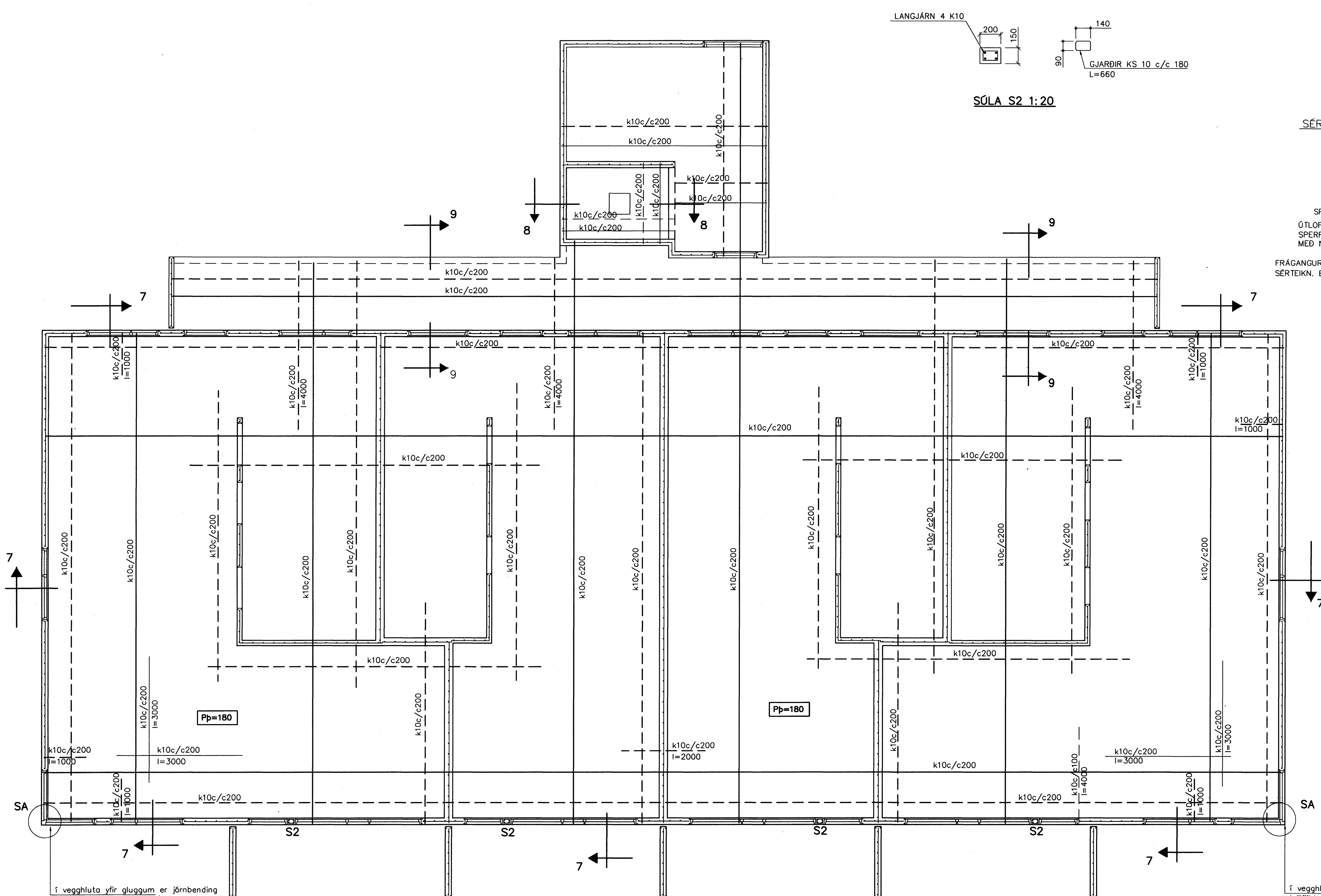


SNIÐ 7 1:20

**Samþykkt þann**  
 04 JAN. 2008  
 Byggingulfrúnn í Hafnarfirði  
 P.h. Sigurbjartur Halldórsson

BENDING VEGGJA  
 Útveggir einföld grind í miðjum vegg  
 Lárétt K12 c/c 250  
 Lórétt K12 c/c 250  
 Milliveggir einföld grind í miðjum vegg  
 K10 c/c 250#  
 EDA BENDINET 181

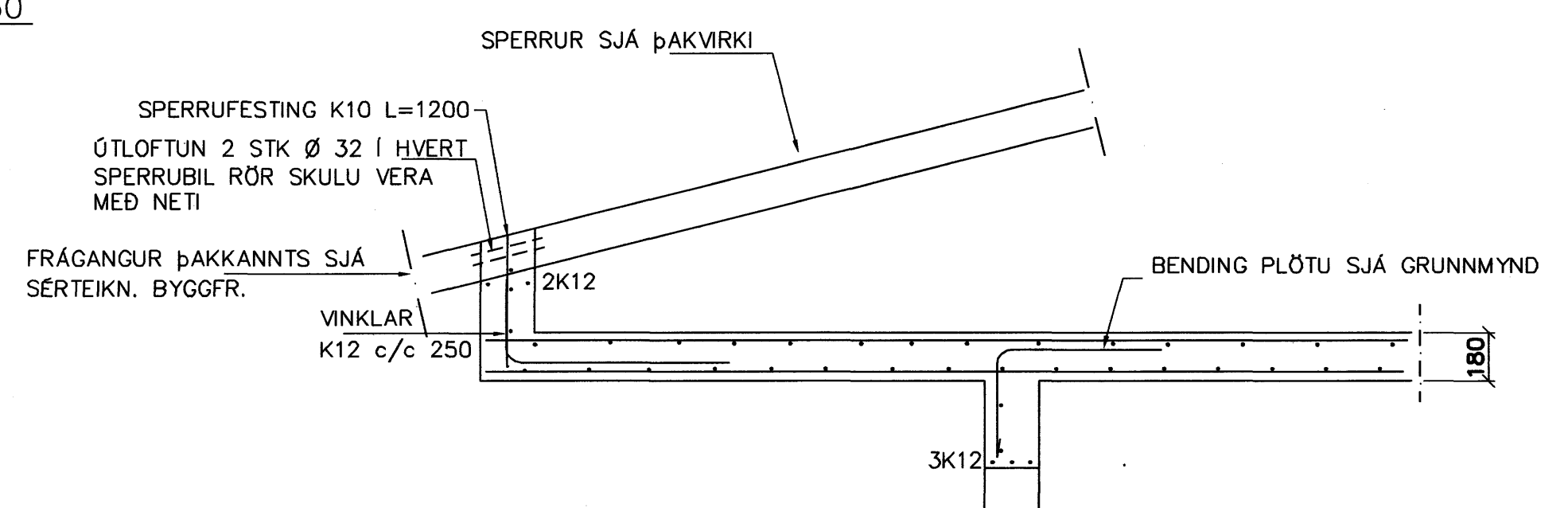
**SKÝRINGAR**  
 ALMENNAR SKÝRINGAR SJÁ BL. 1-01  
 STEYPA S-250, SEMENTINNHÁLD = 300kg/M  
 STEYPUHULA Í ÚTVEGGJUM = 30mm  
 STEYPUHULA Í PLÖTU = 20mm  
 BENDISTÁL Ks410



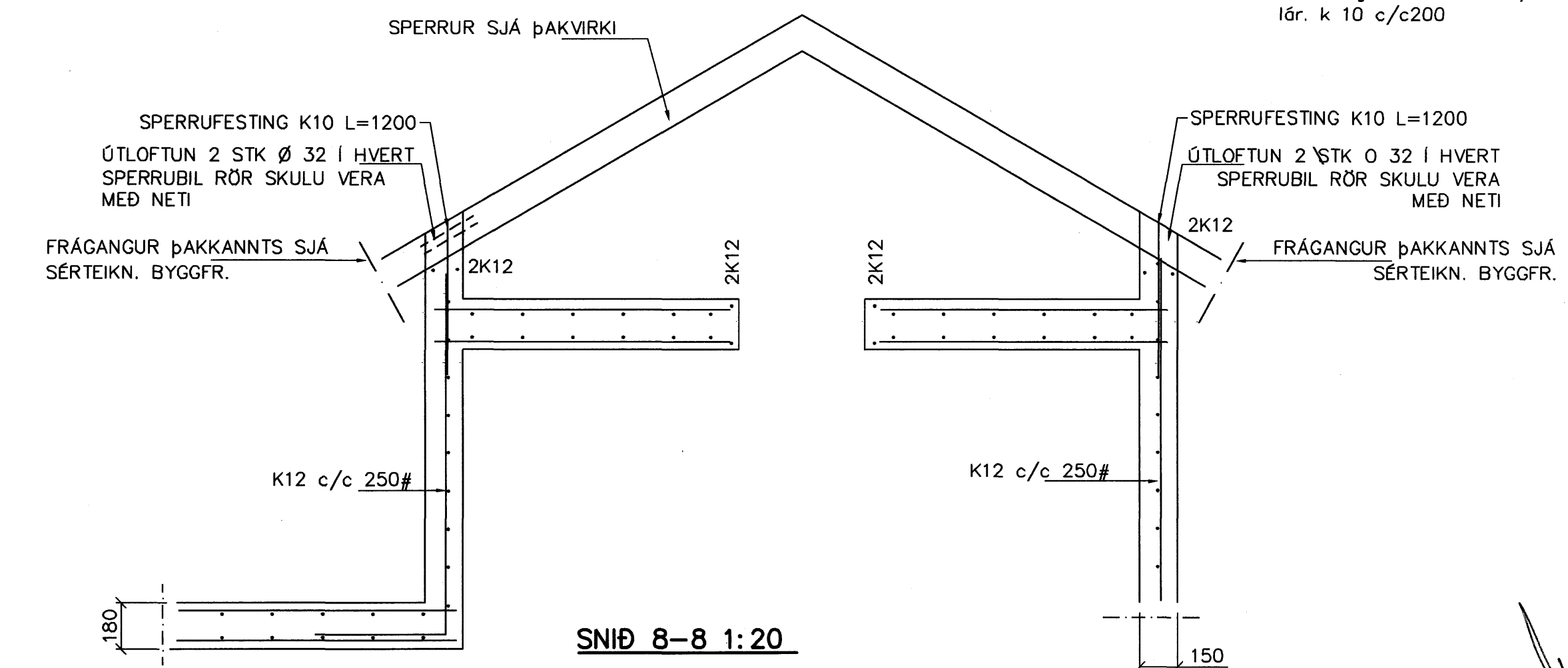
Í vegghluta yfir gluggum er jörnbending  
 tvöföld grind íðr. k10 c/c300  
 íðr. k 10 c/c200

Í vegghluta yfir gluggum er jörnbending  
 tvöföld grind íðr. k10 c/c300  
 íðr. k 10 c/c200

GRUNNMYND 1:50



SNIÐ 9-9 1:20



SNIÐ 8-8 1:20

Br.	Dags.	Eðli breytinga	Sign.

**ESKIVELLIR 19  
 HAFNARFIRÐI**

BENDING VEGGJA 4 HÆÐAR  
 BENDING PLÖTU YFIR 4 HÆÐ

MKV. 1:50 1:20  
 DAGS. NÓV. 2007  
 VERK NR. 2723  
 TEIKN. NR. 1-06  
 HANNAÐ SIG. ÞORLEIFSS. KT. 241148-3009  
 TEIKNAD G.H.  
 VEIRFARID  
**TÆKNIPJÓNUSTA** SIGURDAR ÞORLEIFSSONAR ehf  
 STRANDGÖTU 11 220 HAFNARFIRÐI  
 Sími 555-4255 FAX 565-2875  
 E-mail tsth@einnnet.is  
 kt: 440693-2639