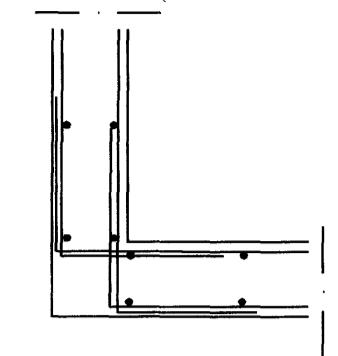
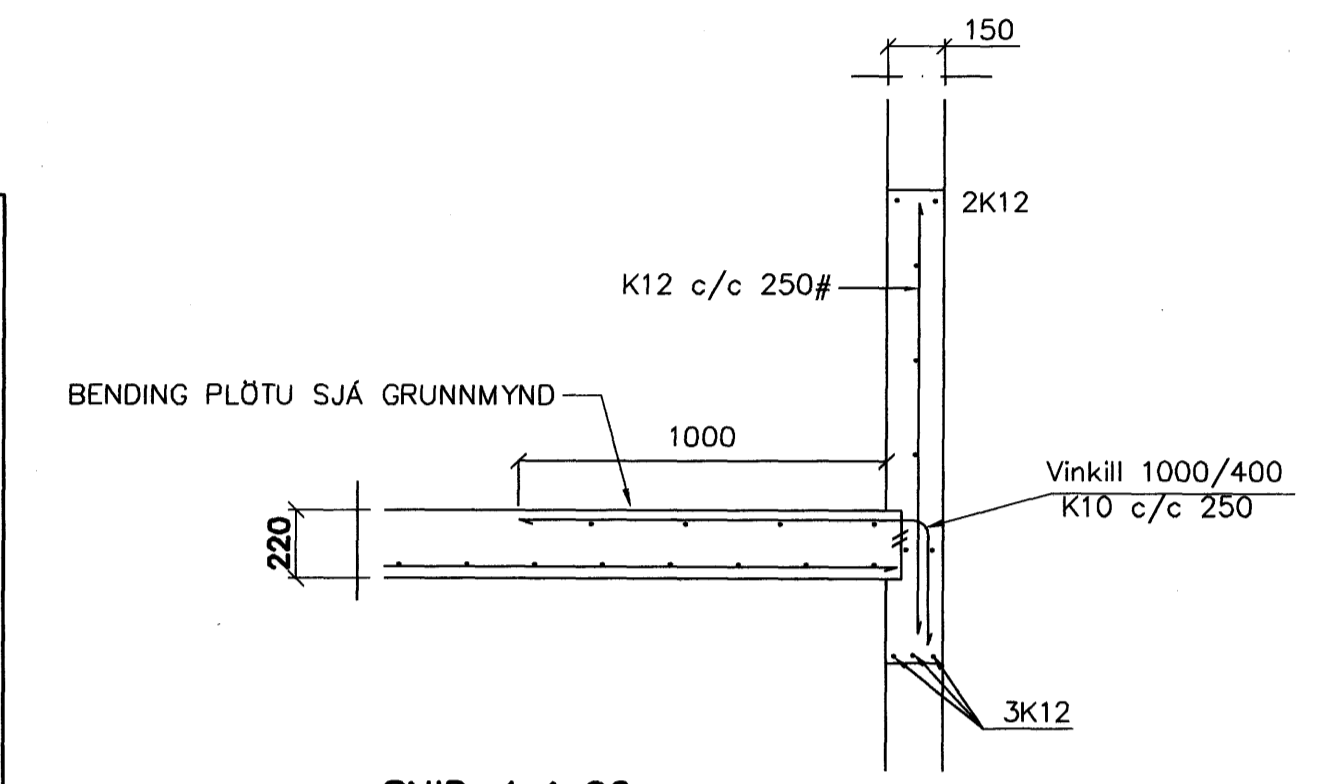
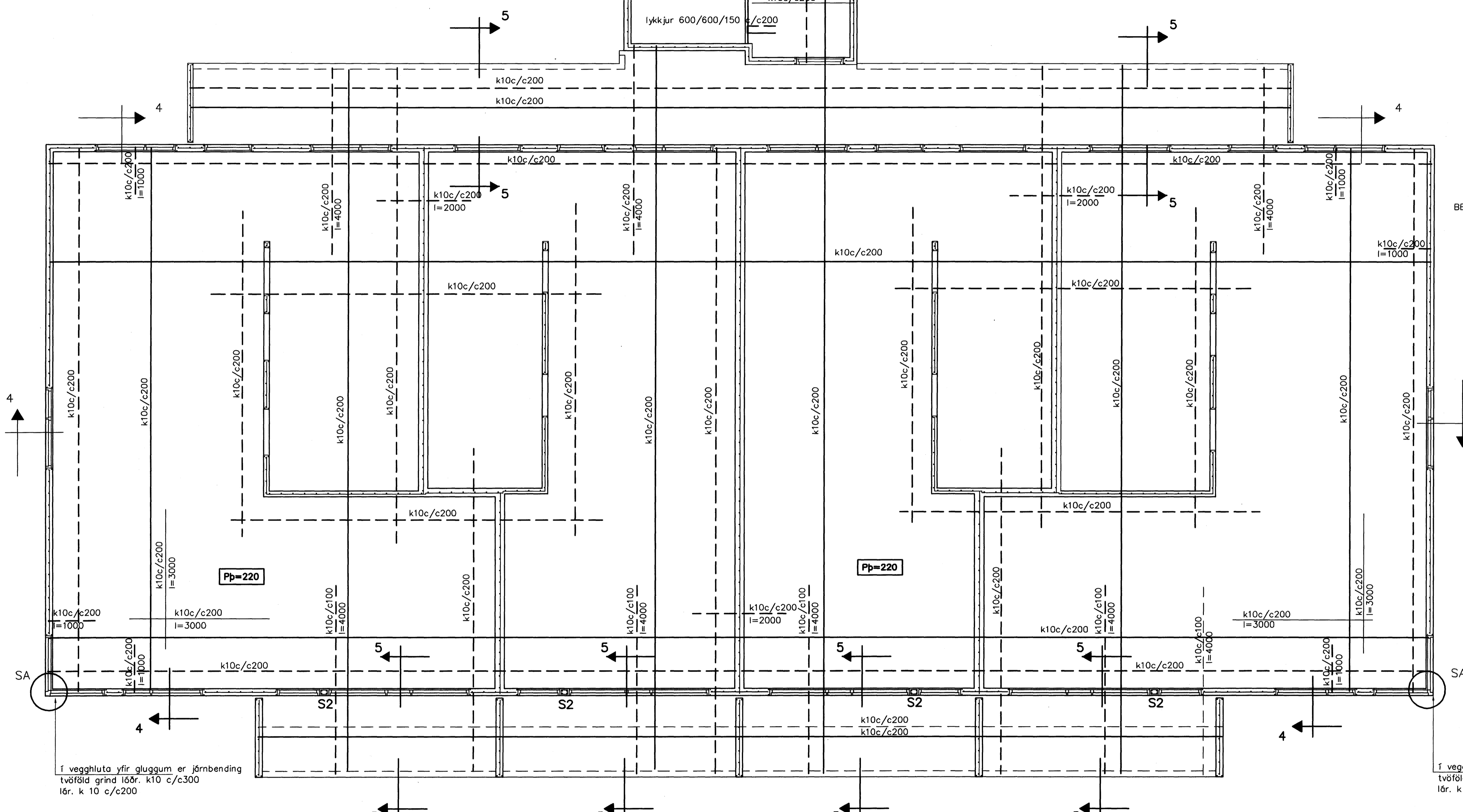


SÚLA S2 1:20



SÉRMYND A 1:20



SNID 4 1:20

Samþykkt bann
04 JAN. 2008
Byggingulltrúinn í Hafnarfirði
F.h. Sigurbjartur Halldórsson

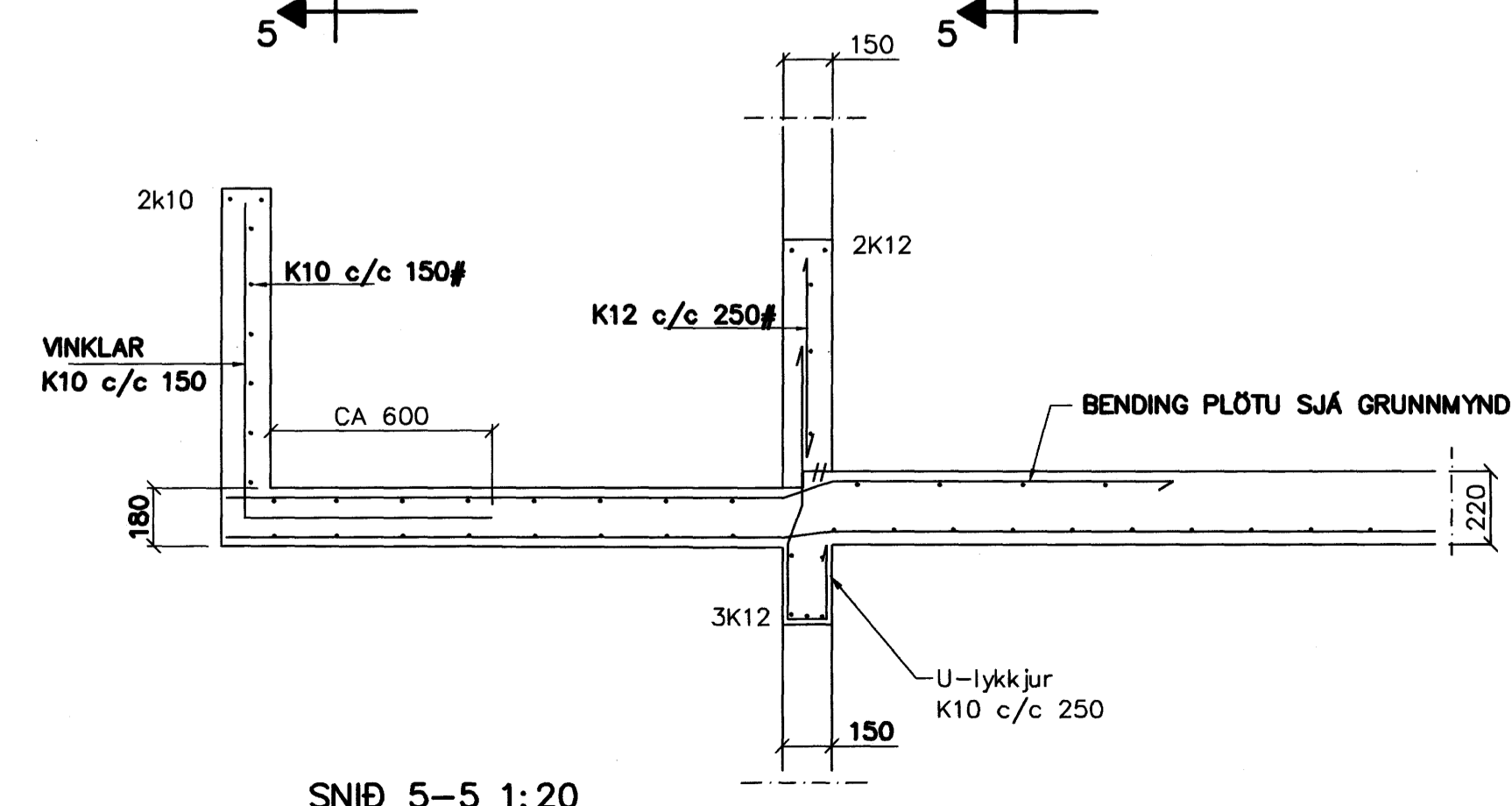
BENDING VEGGJA
Útveggjir einföld grind í miðjum vegg
Lörétt K12 c/c 250
Lörétt K12 c/c 250
Míliveggjir einföld grind í miðjan vegg
K10 c/c 250#
EDA BENDINET 181

SKÝRINGAR
ALMENNAR SKÝRINGAR SJÁ BL. 1-01
STEYPA S-250, SEMENTINNHALD = 300kg/M
STEYPUHULA Í ÚTVEGGJUM = 30mm
STEYPUHULA Í PLÖTU = 20mm
BENDISTÁL Ks410

Í vegghluta yfir gluggum er jöfnbending
tvöföld grind í 6r. k10 c/c300
lár. k 10 c/c200

GRUNNMYND 1:50

Í vegghluta yfir gluggum er jöfnbending
tvöföld grind í 6r. k10 c/c300
lár. k 10 c/c200



SNID 5-5 1:20

Br.	Dags.	Eðli breytinga	Sign

ESKIVELLIR 19
HAFNARFIRÐI

BENDING VEGGJA 3 HÆÐAR
BENDING PLÖTU YFIR 3 HÆÐ

MKV. 1:50 1:20
DAGS. NÓV. 2007
VERK NR. 2723
TEIKN. NR. 1-05
HANNAD SIG. ÞORLEIFSS. KT. 241148-3009
TEIKNAD G.H.
YFIRFARIÐ
TEKNIÞJÓNUSTA SIGURDAR ÞORLEIFSSONAR ehf
STRANDGÖTU 11 220 HAFNARFIRÐI
Sími 555-4255 FAX 565-2875
E-mail tsth@simnet.is
kt: 440683-2539