

Samþykkt þann
04 JAN. 2008
Byggingulltrúinn í Hafnarfirði
F.h. Sigurbjartur Halldórsson

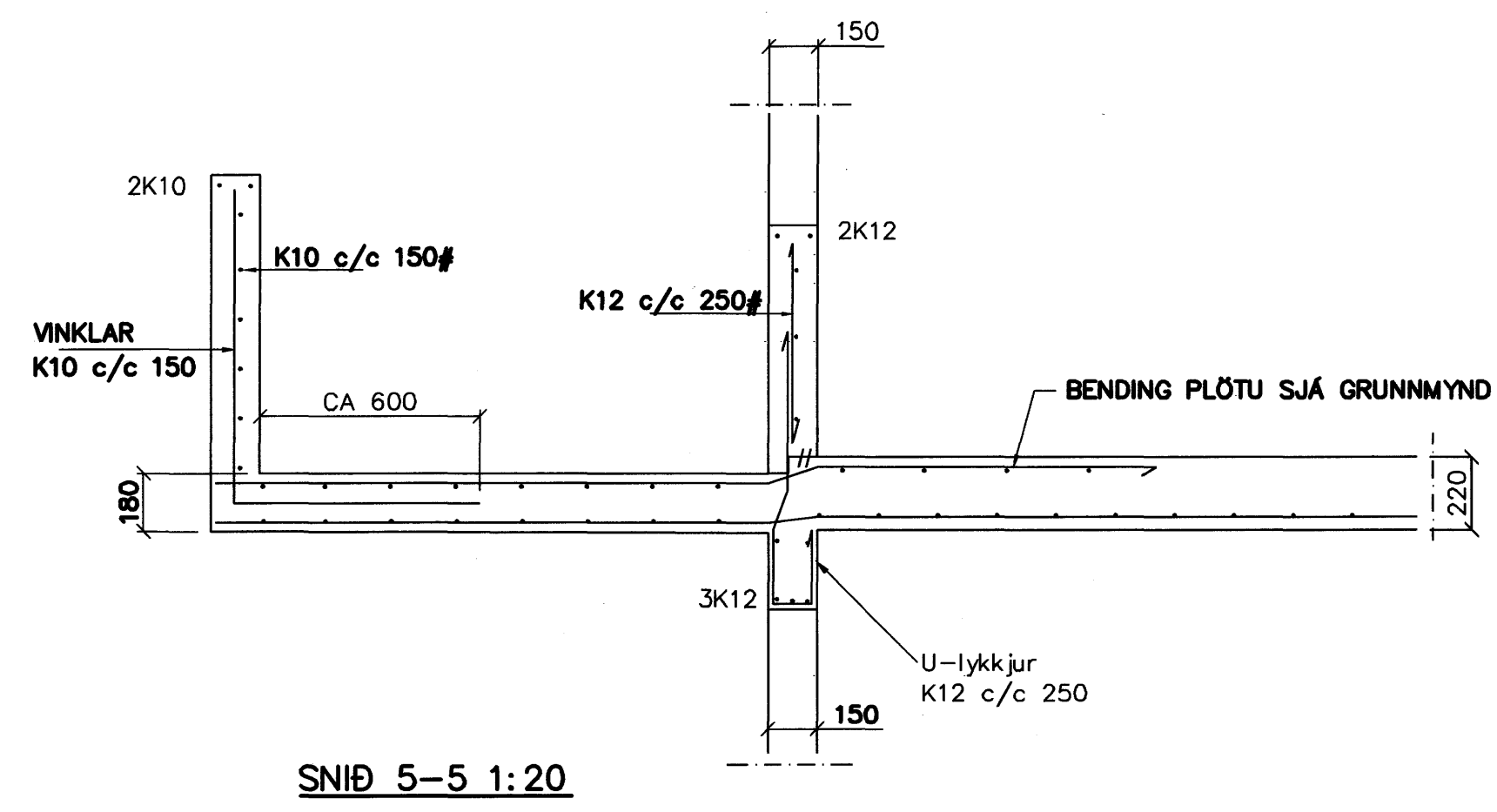
BENDING VEGGJA
Útveggjar einföld grind í miðjum vegg
Lörétt K12 c/c 250
Lörétt K12 c/c 250
Milliveggjar einföld grind í miðjum vegg
K10 c/c 250#
EDA BENDINET 181

SKÝRINGAR
ALMENNAR SKÝRINGAR SJÁ BL. 1-01
STEYPA S-250, SEMENTINNHALD = 300kg/M
STEYPUHULA Í ÚTVEGGJUM = 30mm
STEYPUHULA Í PLÖTU = 20mm
BENDISTÁL Ks410

Í vegghluta yfir gluggum er jörnbending
tvöföld grind lör. k10 c/c300
lör. k 10 c/c200

Í vegghluta yfir gluggum er jörnbending
tvöföld grind lör. k10 c/c300
lör. k 10 c/c200

GRUNNMYND 1:50



SNID 5-5 1:20

Br.	Dags.	Eðli breytinga	Sign
ESKIVELLIR 19 HAFNARFIRÐI			
BENDING VEGGJA 2 HÆÐAR BENDING PLÖTU YFIR 2 HÆÐ			
MKV. 1:50 1:20			
DAGS. NÓV. 2007			
VERK NR. 2723			
TEIKN. NR. 1-04			
HANNAÐ SIG. ÞORLEIFSS. KT. 241148-3009			
TEIKNAD G.H.			
YFIRFARID			
TEKNIÞJONUSTA SIGURDAR ÞORLEIFSSONAR ehf			
STRANDGÖTU 11 220 HAFNARFIRÐI			
SÍMI 555-4255 FAX 565-2875			
E-mail tsth@simnet.is			
kt: 440693-2539			