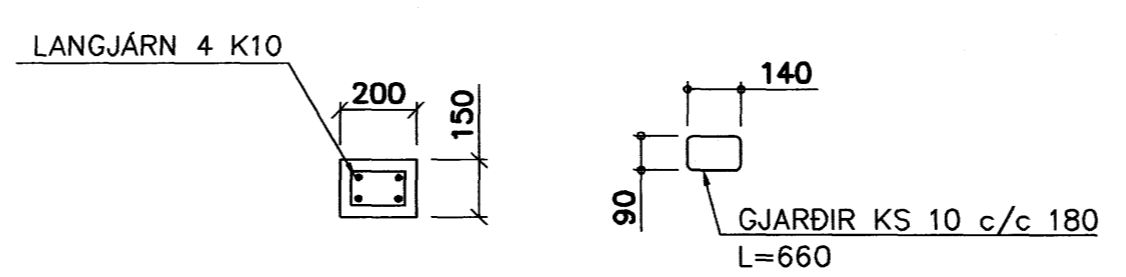
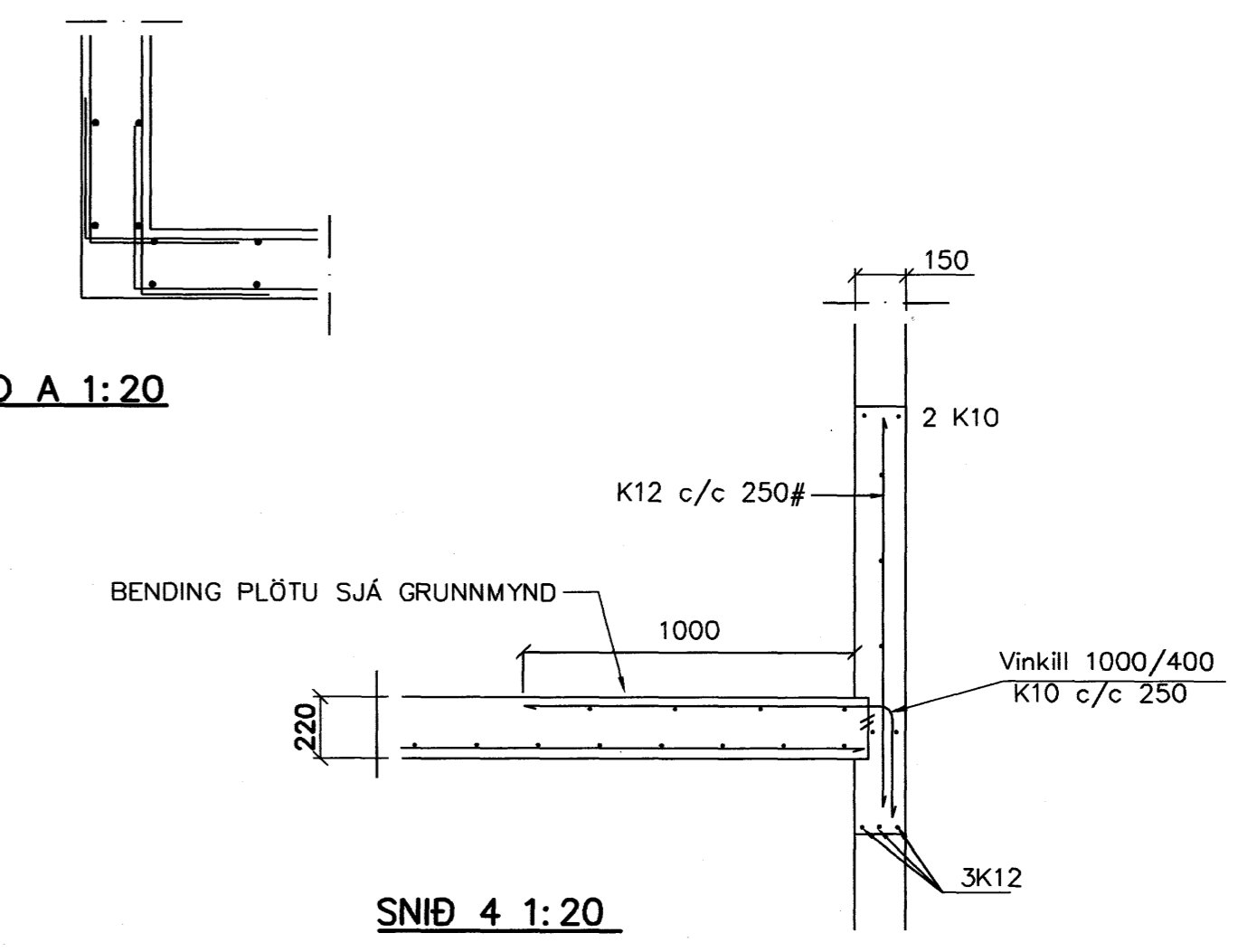


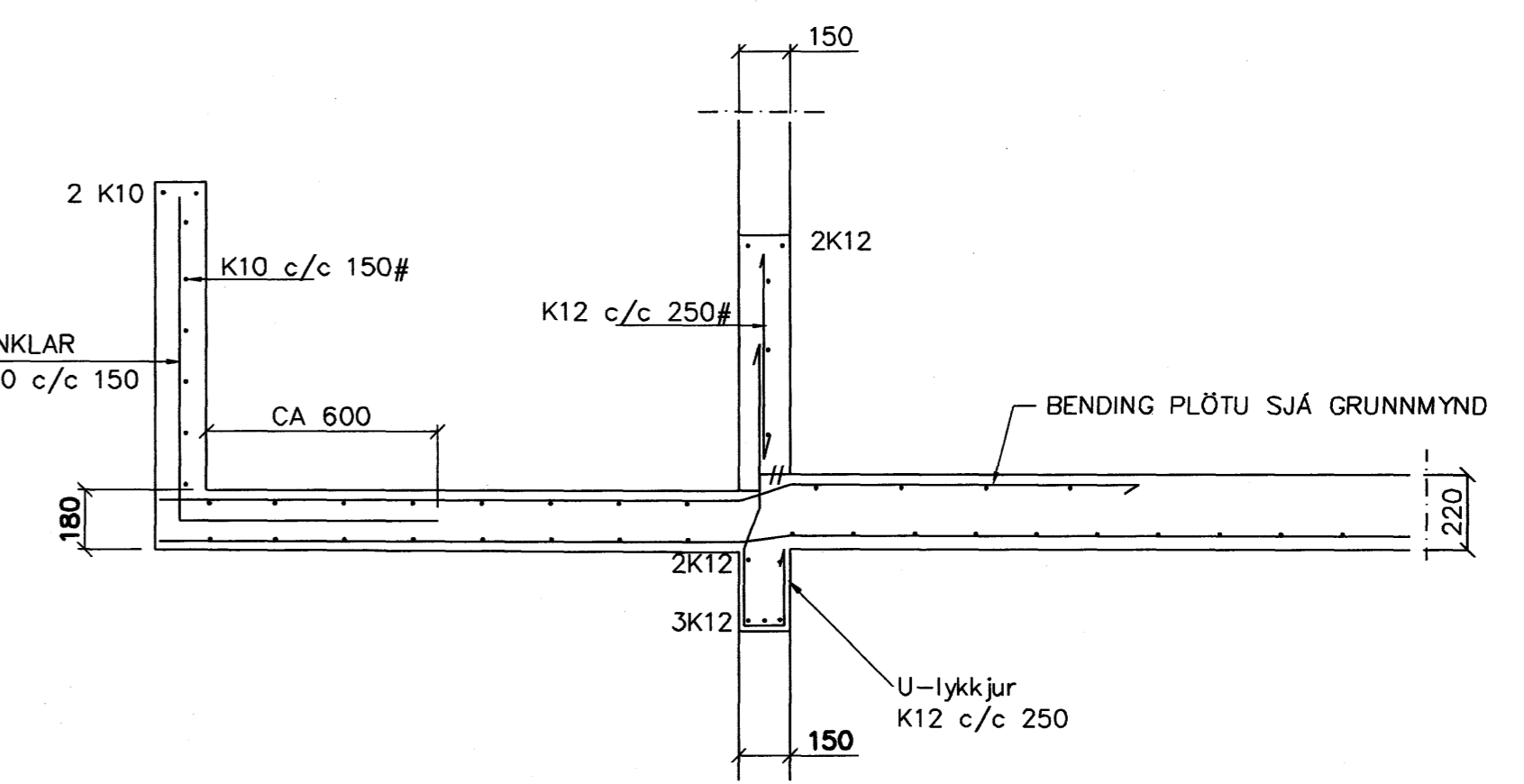
GRUNNMYND 1:50



SÚLA S2 1:20



SÉRMYND A 1:20

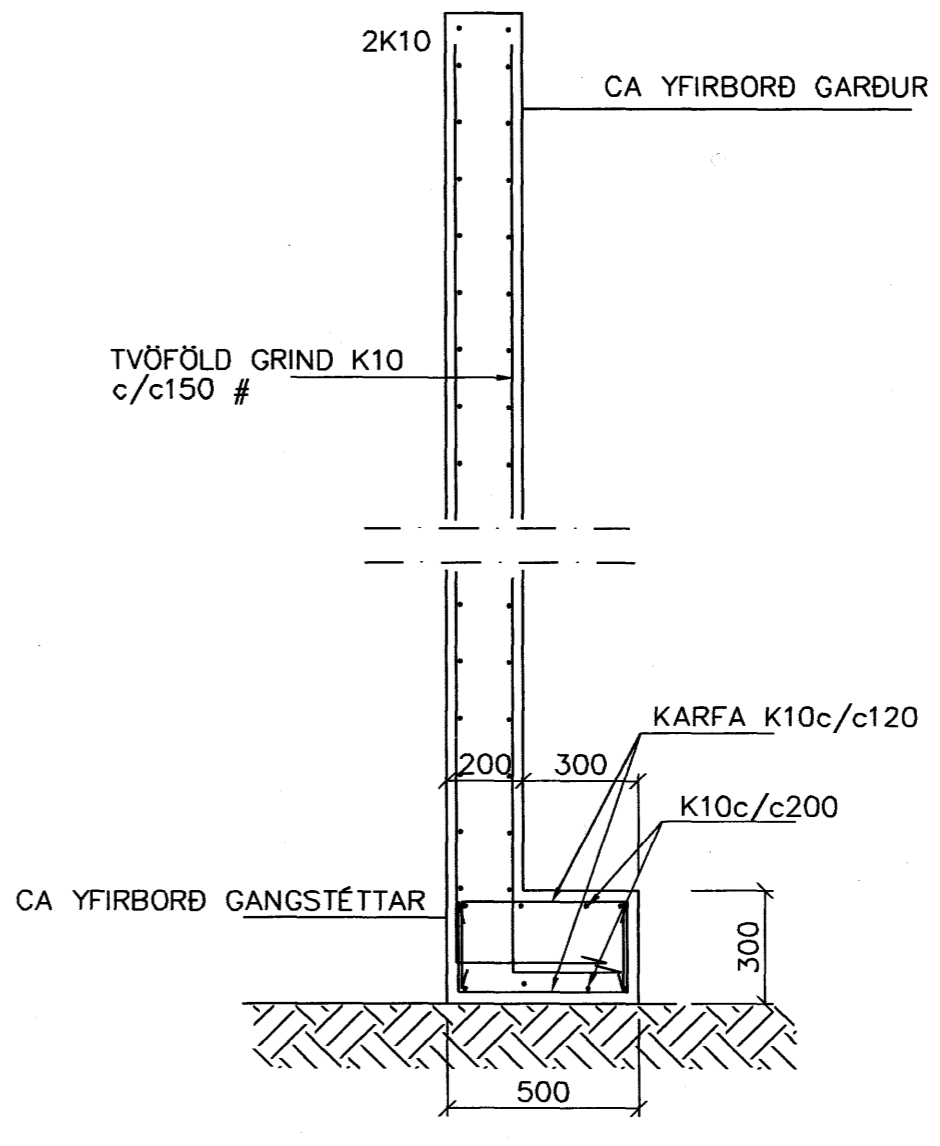


SNIÐ 5-5 1:20

BENDING VEGGJA
 Útveggjar einföld grind í miðjum vegg
 Lörétt K12 c/c 250
 Lörétt K12 c/c 250
 Miðiveggjar einföld grind í miðjum vegg
 K10 c/c 250#
 EDA BENDINET 181

SKÝRINGAR

ALMENNAR SKÝRINGAR SJÁ BL. 1-01
 STEYPA S-250, SEMENTINNIHALD = 300kg/M³
 STEYPUHULA Í ÚTVEGGJUM = 30mm
 STEYPUHULA Í PLÖTU = 20mm
 BENDISTAL Ks410
 Samþykkt þann 04 JAN. 2008
 Byggingufulltrúinn í Hafnarfirði
 F.h. Sigurbjartur Halldórsson



SNIÐ 6 1:20

Br.	Dags.	Eðli breytinga	Sign

**ESKIVELLIR 19
 HAFNARFIRÐI**

BENDING VEGGJA 1 HÆÐAR
 BENDING PLÖTU YFIR 1 HÆÐ

MKV. 1:50 1:20
 DAGS. NÓV. 2007
 VERK NR. 2723
 TEIKN. NR. 1-03
 HANNAÐ SIG. ÞORLEIFSS. KT. 241148-3009
 TEIKNAD G.H.

YFIRFARIÐ
TEKNIÞJÓNUSTA SIGURDAR ÞORLEIFSSONAR ehf
 STRANDGÖTU 11 220 HAFNARFIRÐI
 Sími 555-4255 FAX 565-2875
 E-mail tsth@simnet.is
 kt: 440693-2539