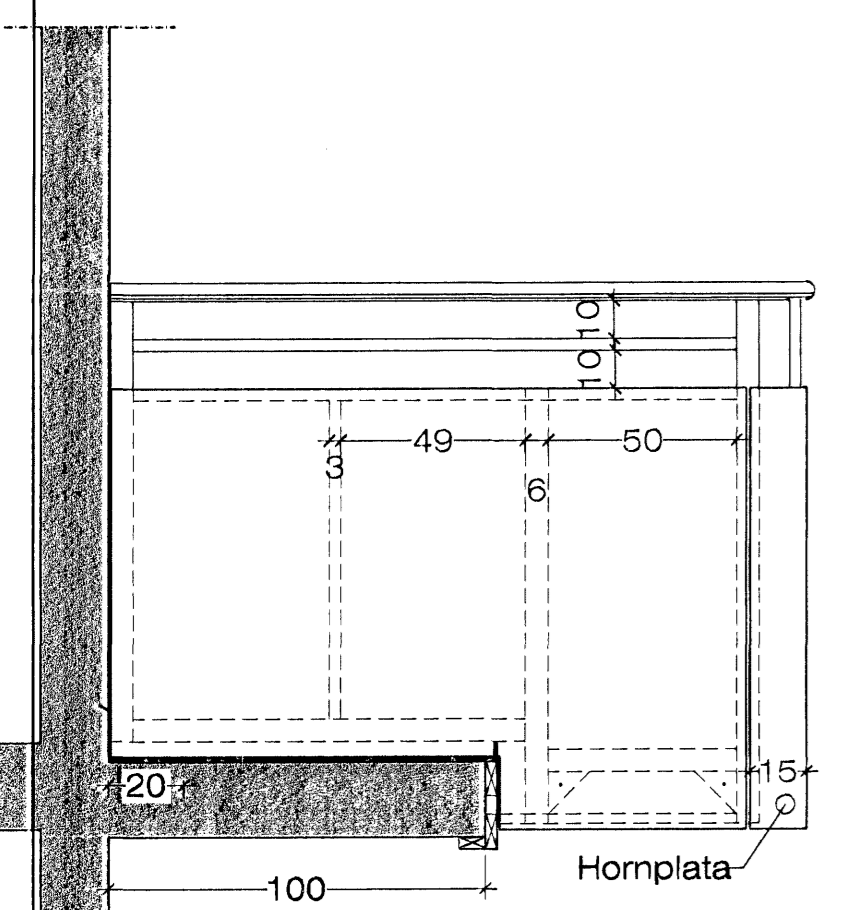
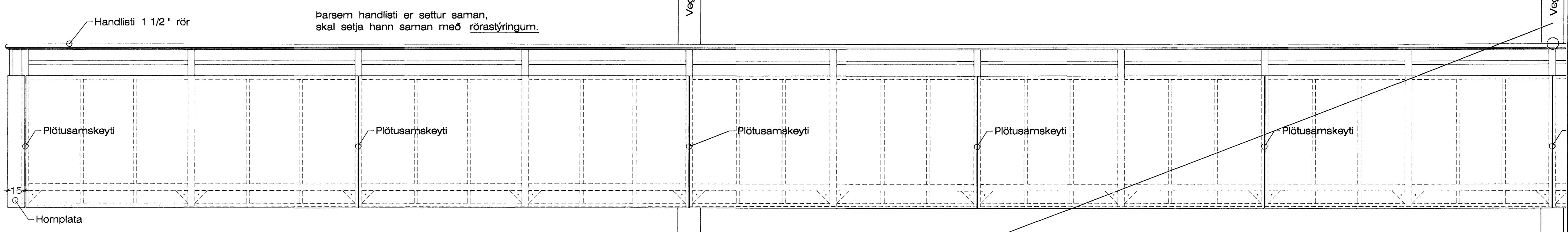


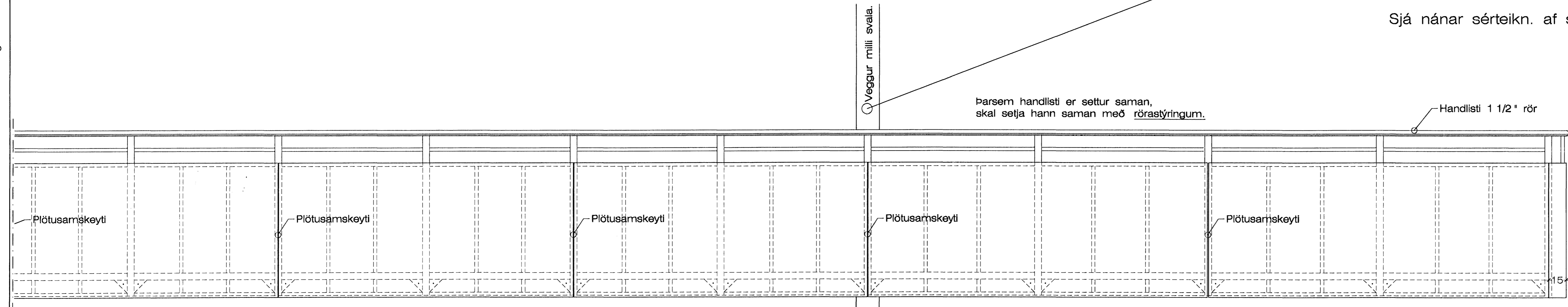
Grunnmynd af svölum. 1:20 Hlutamynd.



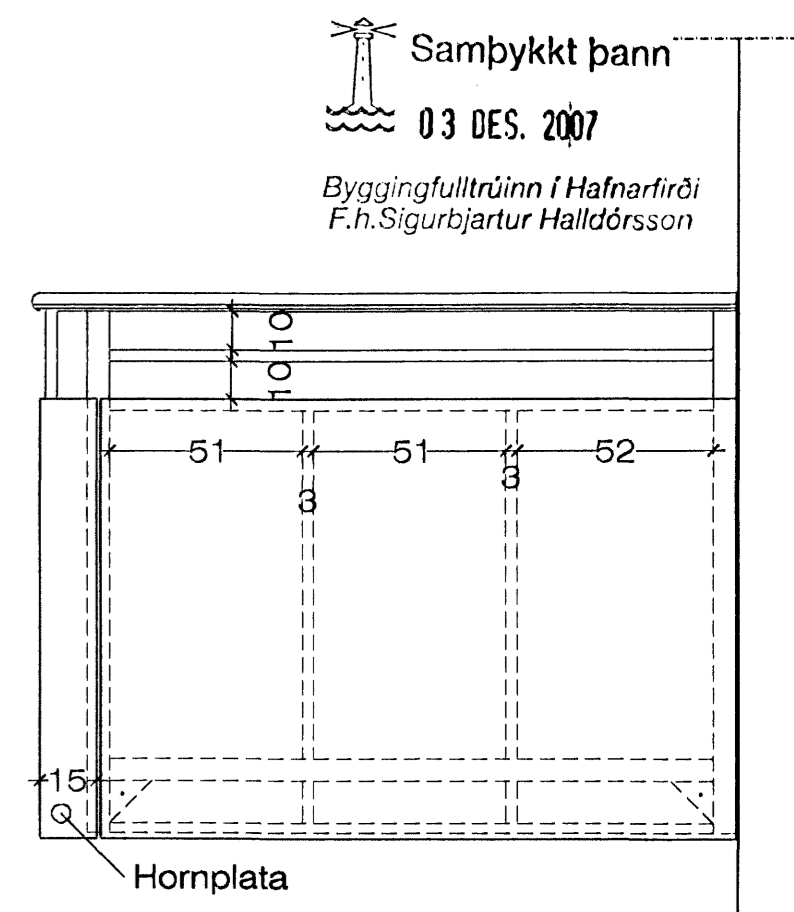
Gaffmynd af svalahandriði. 1:20



Séð framaná svalahandrið. Á vesturhlíð. 1:20



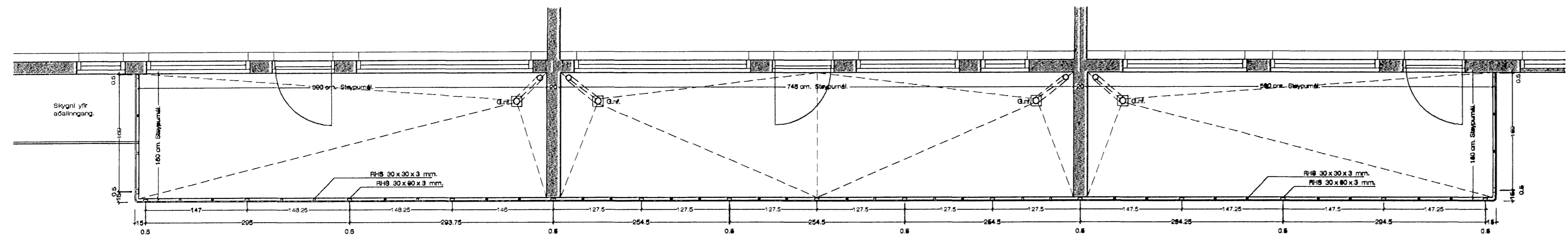
Séð framaná svalahandrið. Á vesturhlíð. 1:20



Gaffmynd af svalahandriði. 1:20

Sjá nánar sérteikn. af svalahandriði 1:10 Sérteikn. 219

Sampykkt þann  
03 DES. 2007  
Byggingulltrúinn í Hafnarfirði  
F.h. Sigurbjartur Halldórsson



Grunnmynd af svölum. 1:50

SKÝRINGAR:  
Handriðsgrindur skal smíða úr heitgalvniseruðu járn.  
Þar sem handriðsgrindur eru settar saman, skal tengja handlistana saman með rörstýringum.  
Handlistana skal festa í steinveggi, þar sem þær koma að veggjum.  
Vanda skal sérstaklega samsetningar á plötuklæðingum.

Öll mál skal athuga nákvæmlega á staðnum, áður en smíði hefst á handriðum.

eskv.2001.dwg 11.10.2007 15:31 Jón Guðmundsson arkitekt. Suðurlandsbraut. 16