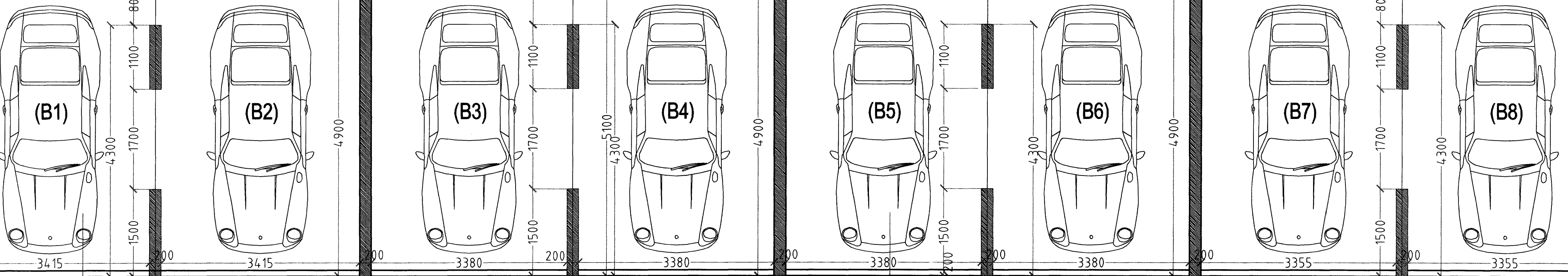


BÍLAKJALLARI LOFTRÆSTIST Á VÉLRÆNAN
HÁTT SAMKVÆMT REGLUGERÐUM.

BÍLAKJALLARI
309,8 m²
H=62,90
(00-01)
Hús nr. 5/7
8 BÍLASTÆÐI.



LOKAÐ RÝMI.

HÚS NR. 5.

GRUNNMYND KJALLARA MKV. 1:50.

Sampykkt þann
28. DES. 2007
Byggingulltrúinn í Hafnarfirði
F.Þ. Sigurbjartur Halldórsson

BREKKUÁS 7 HAFNARFIRÐI.

Sigurður Þorvarðarson byggingafræðingur bfi.
Teiknistofan Strandgötu 11 220 Hafnarfirði.
Sími: 5651510. Netfang: teiknistofan@simnet.is
STH. Teiknistofan ehf. Kf. 510298-2769. Kf. aðalhönnuðar: 141250-4189.

Skýringar:	Séruppráttur.
Teikning:	Grunnmynd kjallara
Málkvæði:	1:50. Dagsetning: 15 feb 2007.
Undirskrift:	<i>21/12 02mp</i>
Blað nr.:	2 af 10.
Breytt:	