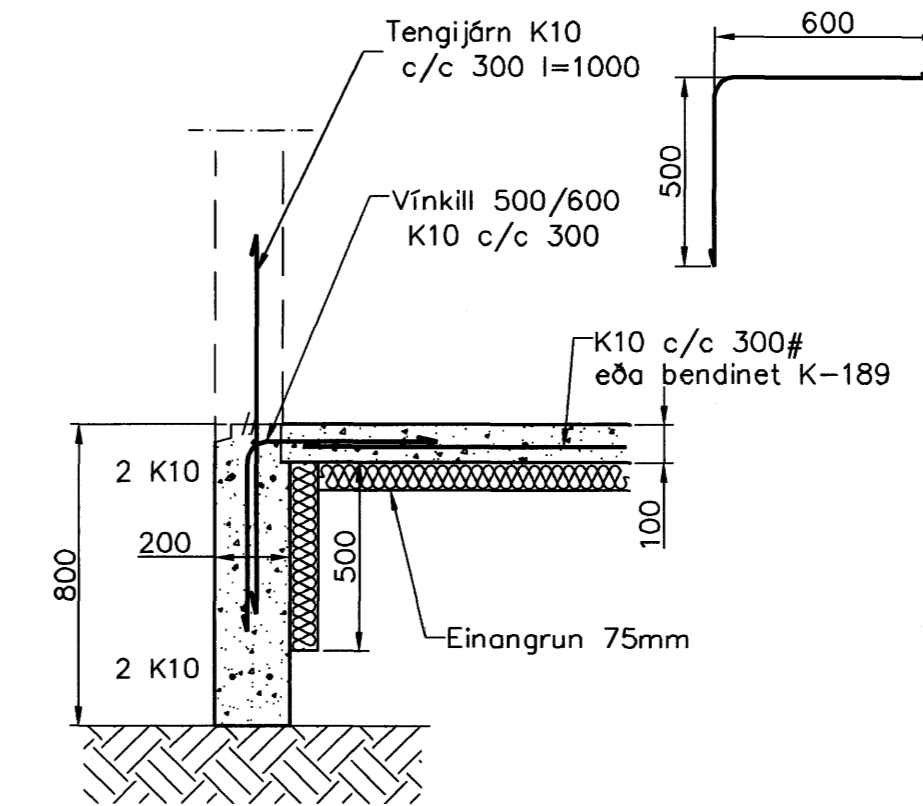
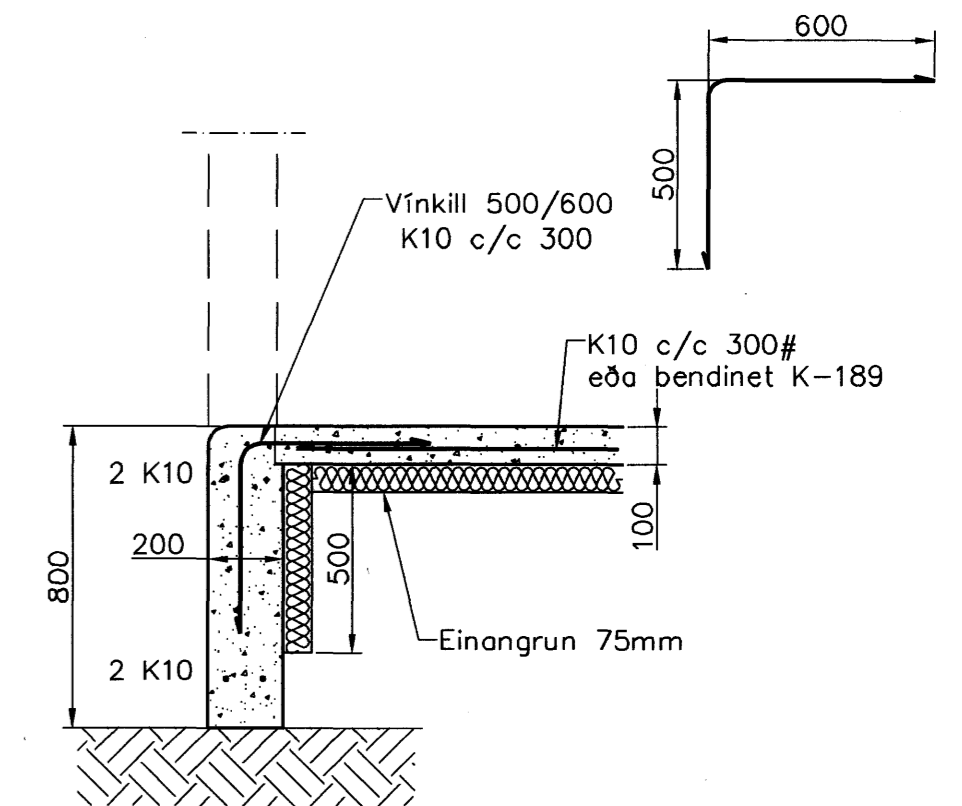


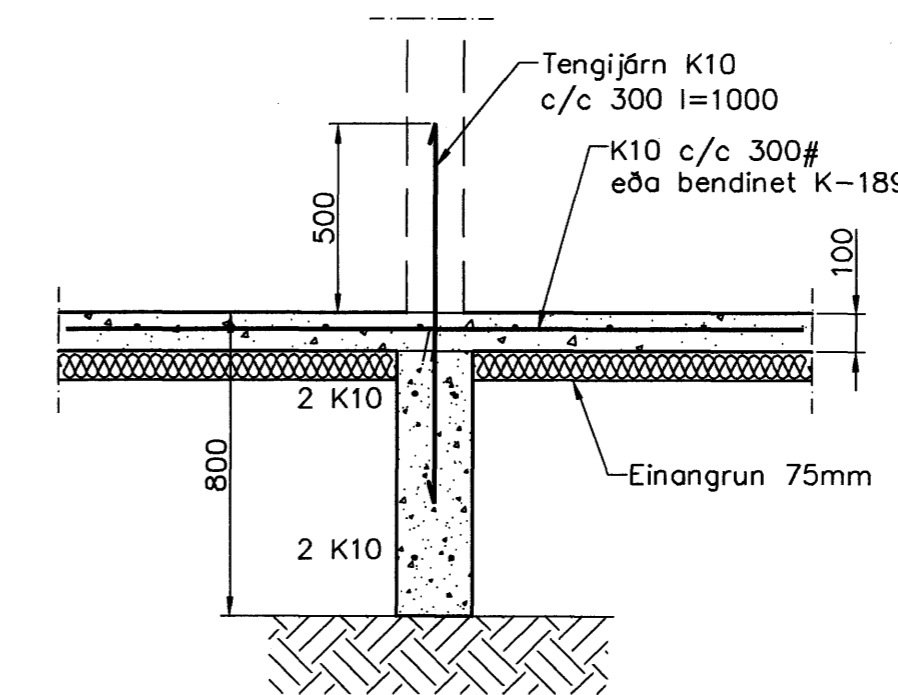
Undirstöður, Grunnmynd, 1:50



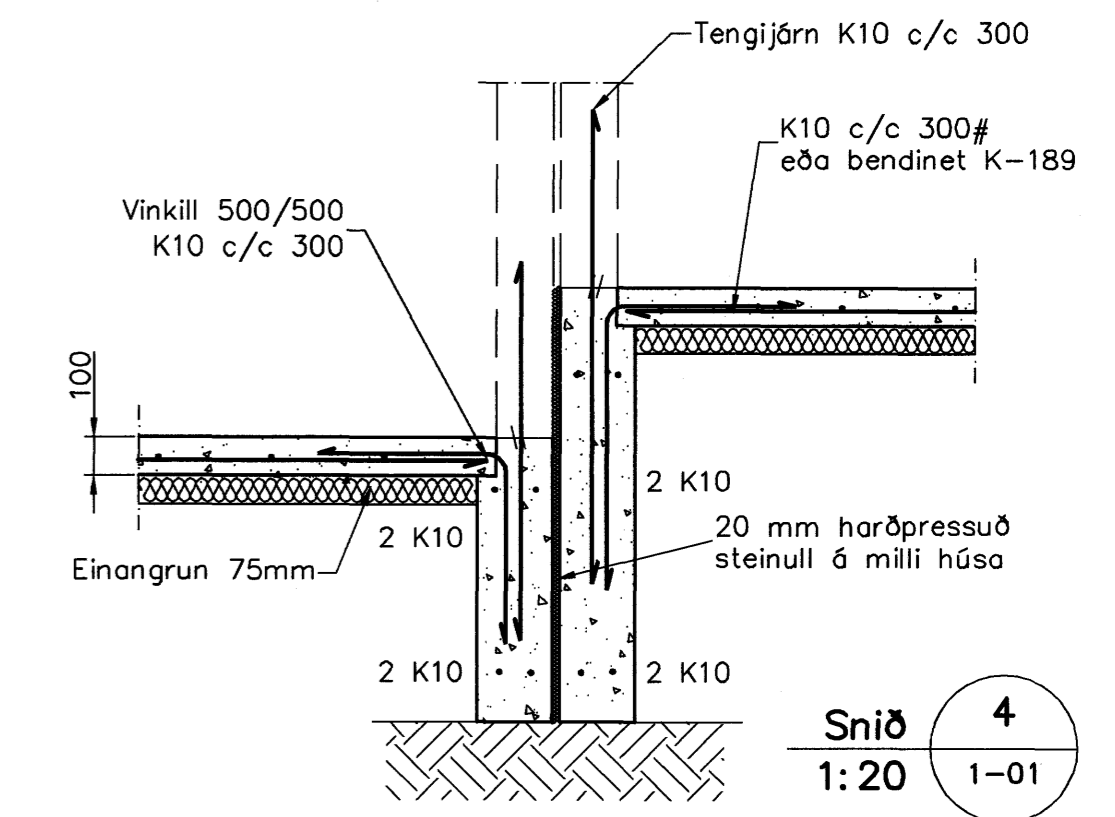
Snið 1
1:20 1-01



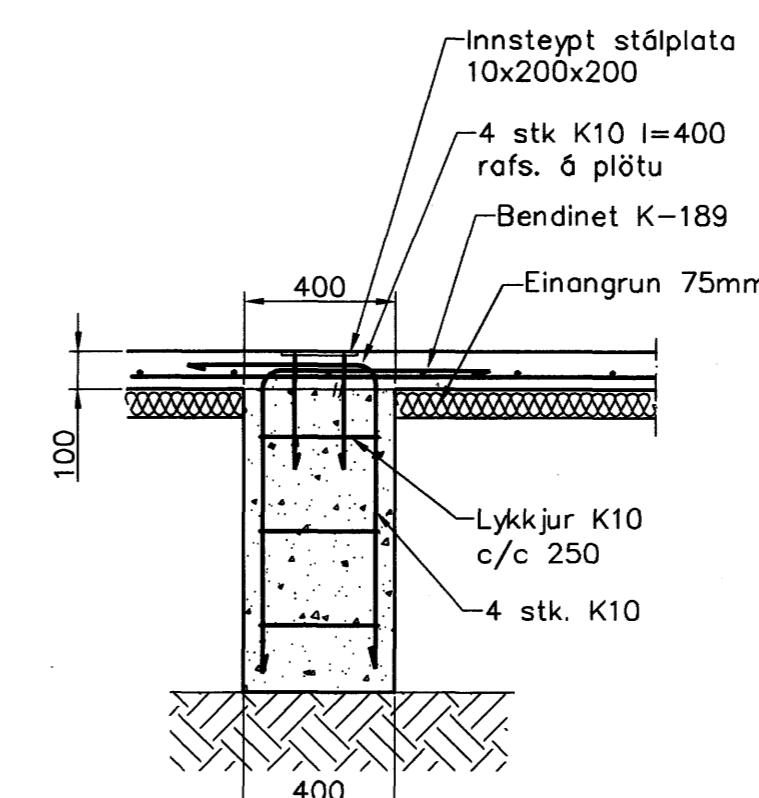
Snið 2
1:20 1-01



Snið 3
1:20 1-01



Snið 4
1:20 1-01



Undirstöður U.1
1:20 1-01

Sambýkkt þann
08 OKT. 2007
Byggingulltrúinn í Hafnarfróði
F.h. Sigurbjartur Halldórsson

Skýringar

Almennar skýringar sjá blað 00-01
Undirstöður hvíla á Þjappaðri frostfríri
fyllingu
Hæð undirstöðu skal vera amk. 80 sm undir
jarðvegysfirborði
Mesta álag á undirstöðu = 0,4 MPa
Fylling inn í sökkla skal vera frostfrí grús.
Fylling skal þjappa í 30 sm lögum með 60
kg víbrósleða 3 umferðir hvert lag.
Taka skal úrtök í undirstöður fyrir
frænnislögunum, sjá Grunnlagna teikningu.
Öll mál eru í millimetrum
Einangrun undir botnplötu skal vera 75mm
polystyren 25 kg/m³

afalhinnumurur
Kári Eiríksson - Arkitekt FAL - kt: 070385-4059

Útgáfa	Breyting	Dagsetning	Hannað
Sveinbjörn Hinriksson Byggingatæknifræðingur Kl. 160851-2529 Brekkugötu 8 Hafnarfróði Sími: 555-4008, 861-9851 Netfang: svennis@irnet.is		Staður Hnoðravellir 15 og 13	
Hannað / Teknað <i>[Signature]</i>		Kvarð 1:50 1:20	Dagsetning 9/10.07
		Verkr. 40-07	Teikn.nr. 1-01