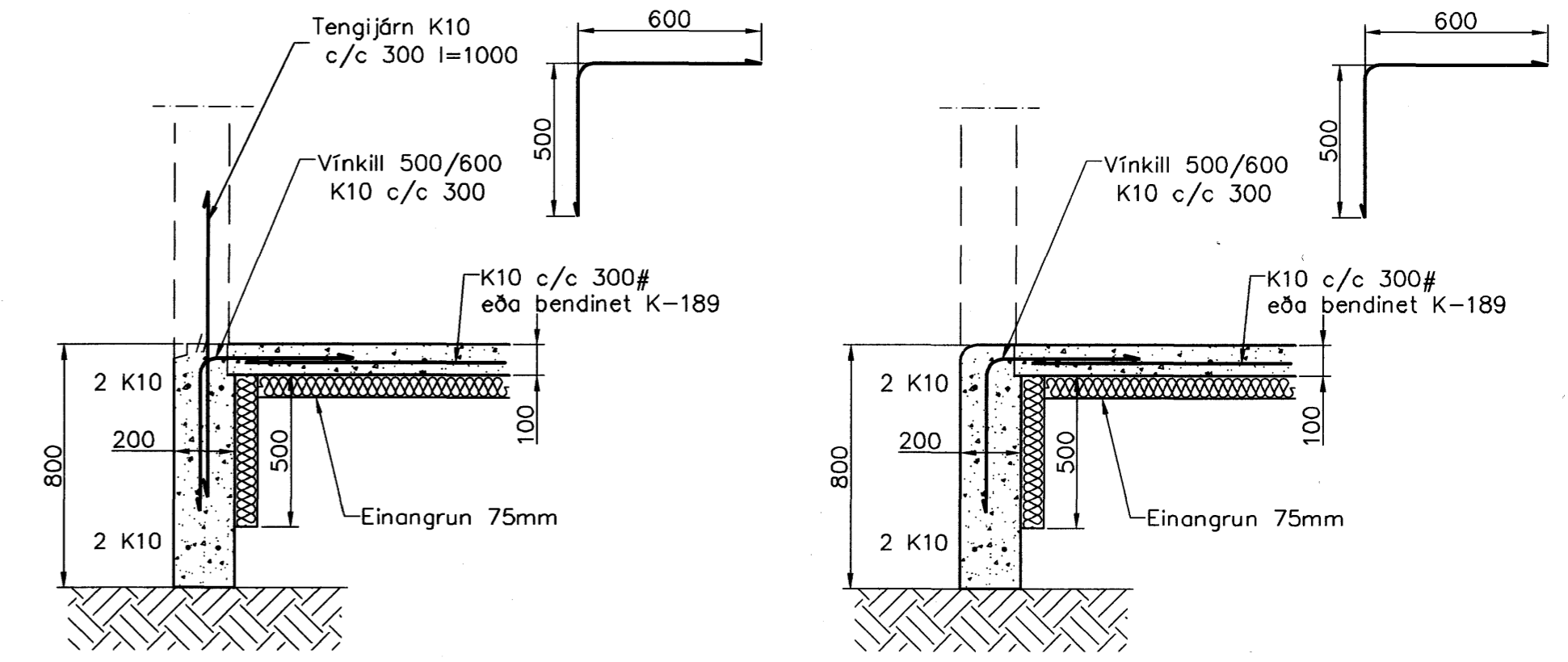
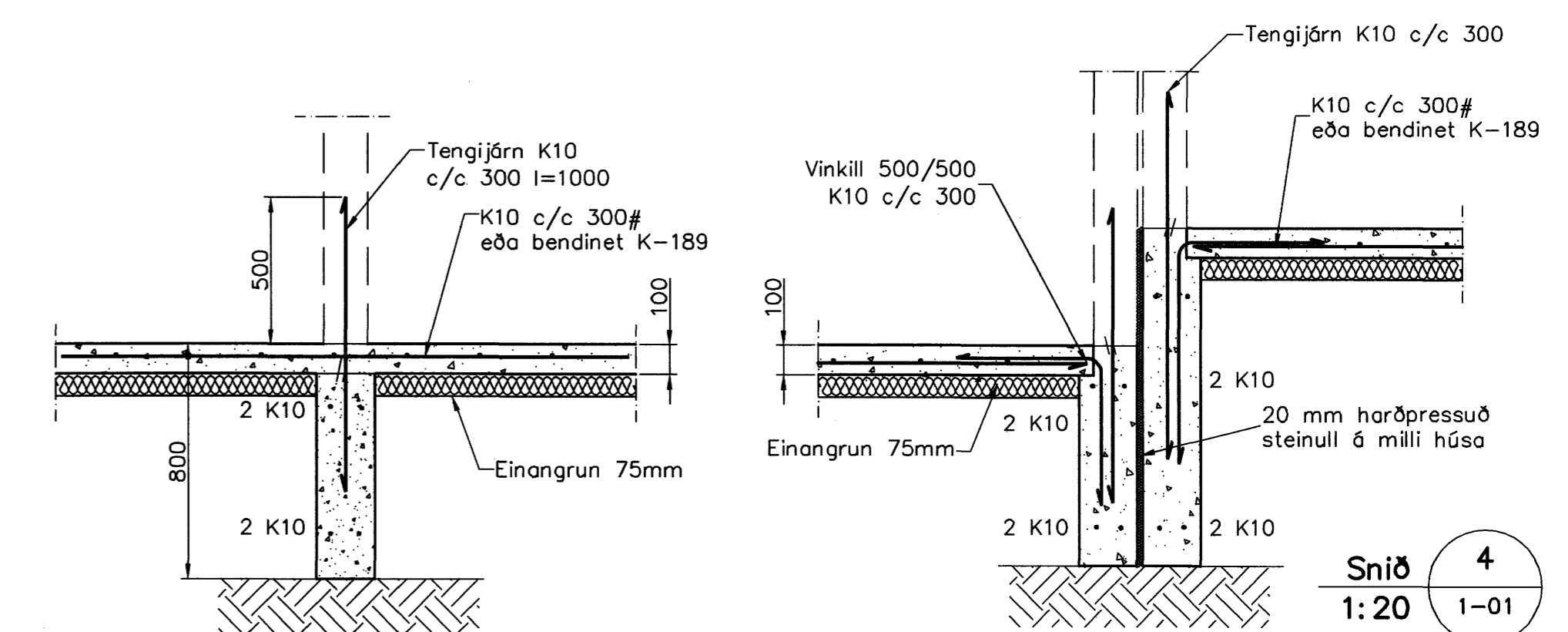


Undirstöður, Grunnmynd, 1:50



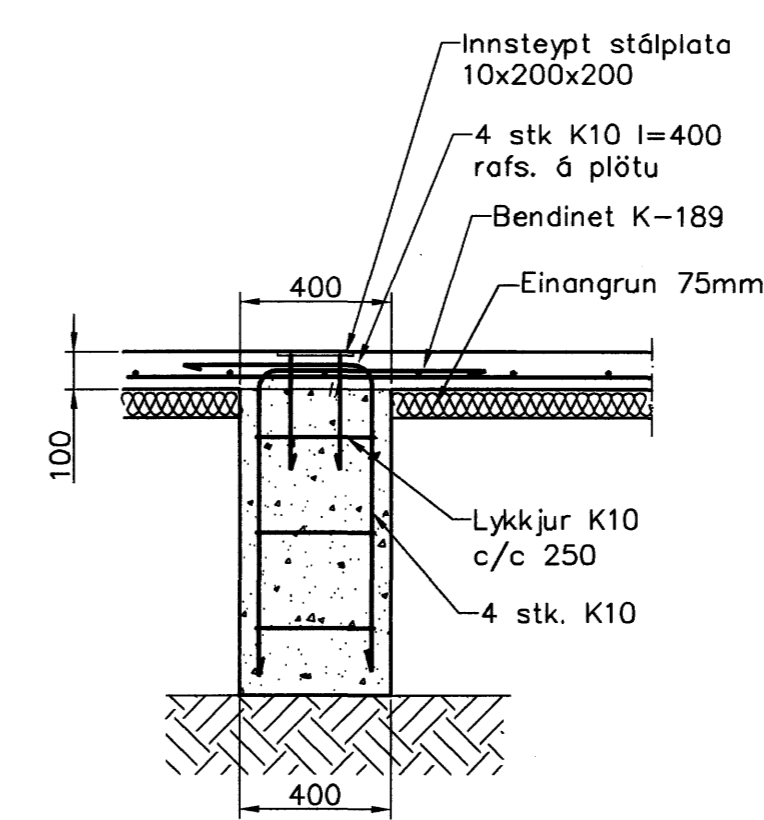
Snið 1
1:20 1-01

Snið 2
1:20 1-01



Snið 3
1:20 1-01

Snið 4
1:20 1-01



Undirstöður U.1
1:20 1-01

Samþykkt þann
08 OKT. 2007
Byggingfulltrúinn í Hafnarfirði
F.h. Sigurbjartur Halldórsson

Skýringar

Almennar skýringar sjá blöð 00-01
Undirstöður hvíla á þjappaðri frostríri fyllingu
Hæð undirstöðu skal vera amk. 80 sm undir jarðvegysfirborði
Mesta ólag á undirstöðu = 0,4 MPa
Fylling inn í sökkla skal vera frostrí grús.
Fyllingu skal þjappa í 30 sm lögum með 60 kg víbrósteða 3 umferðir hvert lag.
Taka skal úrtök í undirstöður fyrir frænnisliðgnum, sjá Grunnlagna teikningu.
Öll mál eru í millimetrum
Einangrun undir botnplötu skal vera 75mm polystyren 25 kg/m³

afalhönnuður:
Kári Eiríksson - Vinkilltíðni - tlf: 0702864059

Útgáfa	Breyting	Dagsetning	Hannað
Sveinbjörn Hinriksson Byggingatæknifræðingur Kl. 160851-2529 Brekkugötu 8 Hafnarfirði Sími: 555-4000, 661-5861 Netfang: svernih@inn.net.is		Staður Hnoðravellir 11 og 9	
Hannað / Teiknað <i>[Signature]</i>		Skýring Undirstöður	
Kvarð 1:50 1:20	Dagsetning 4/10.07	Verkr. 40-07	Teikn.nr. 1-01