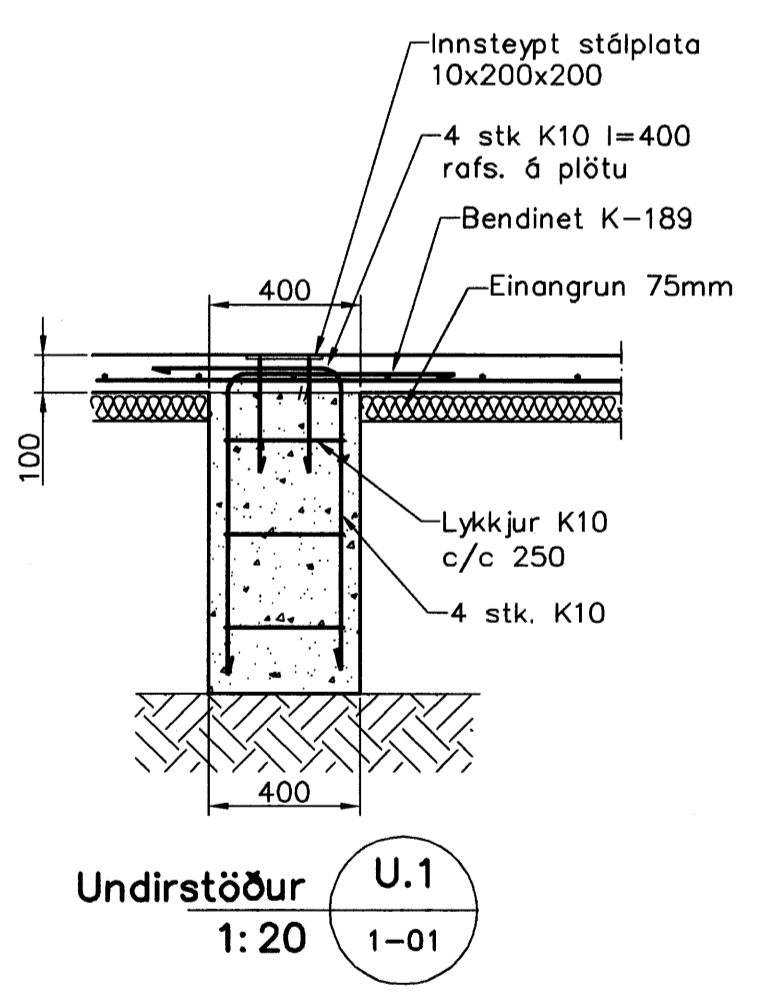
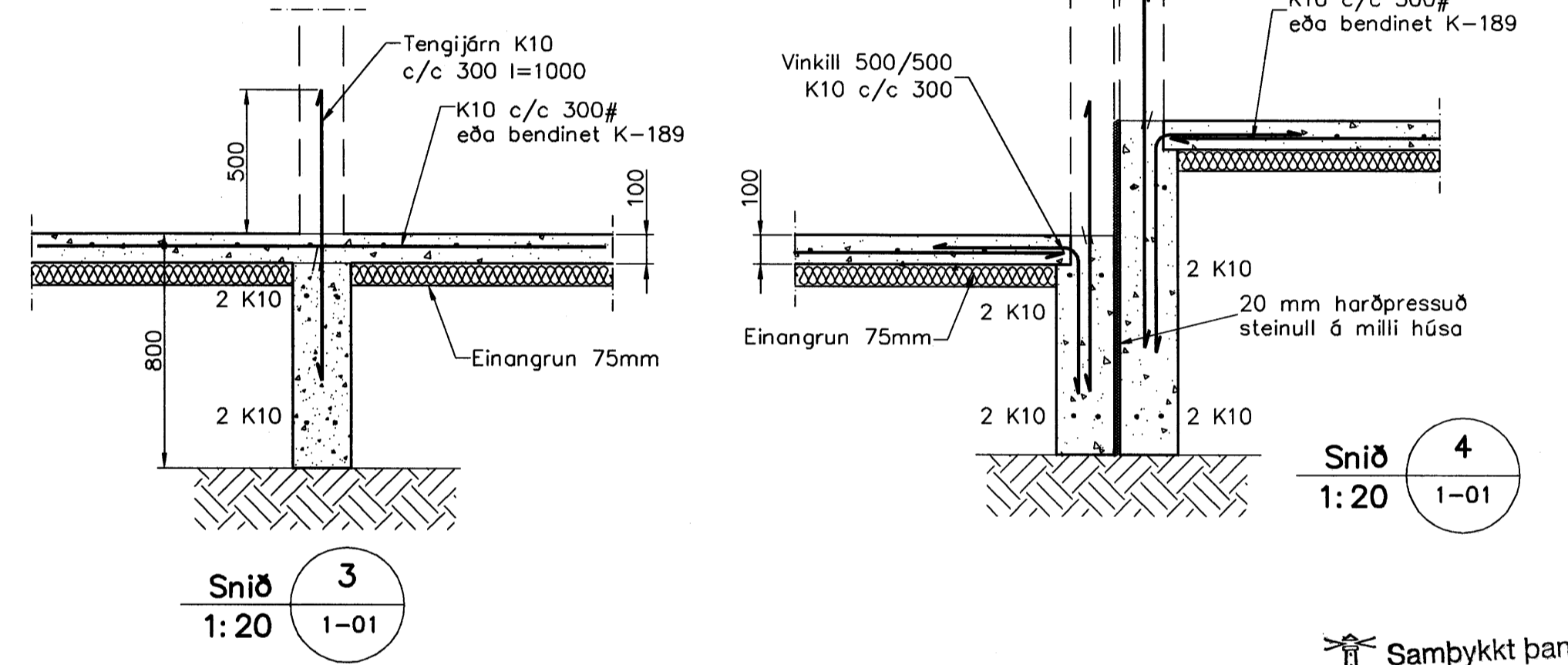
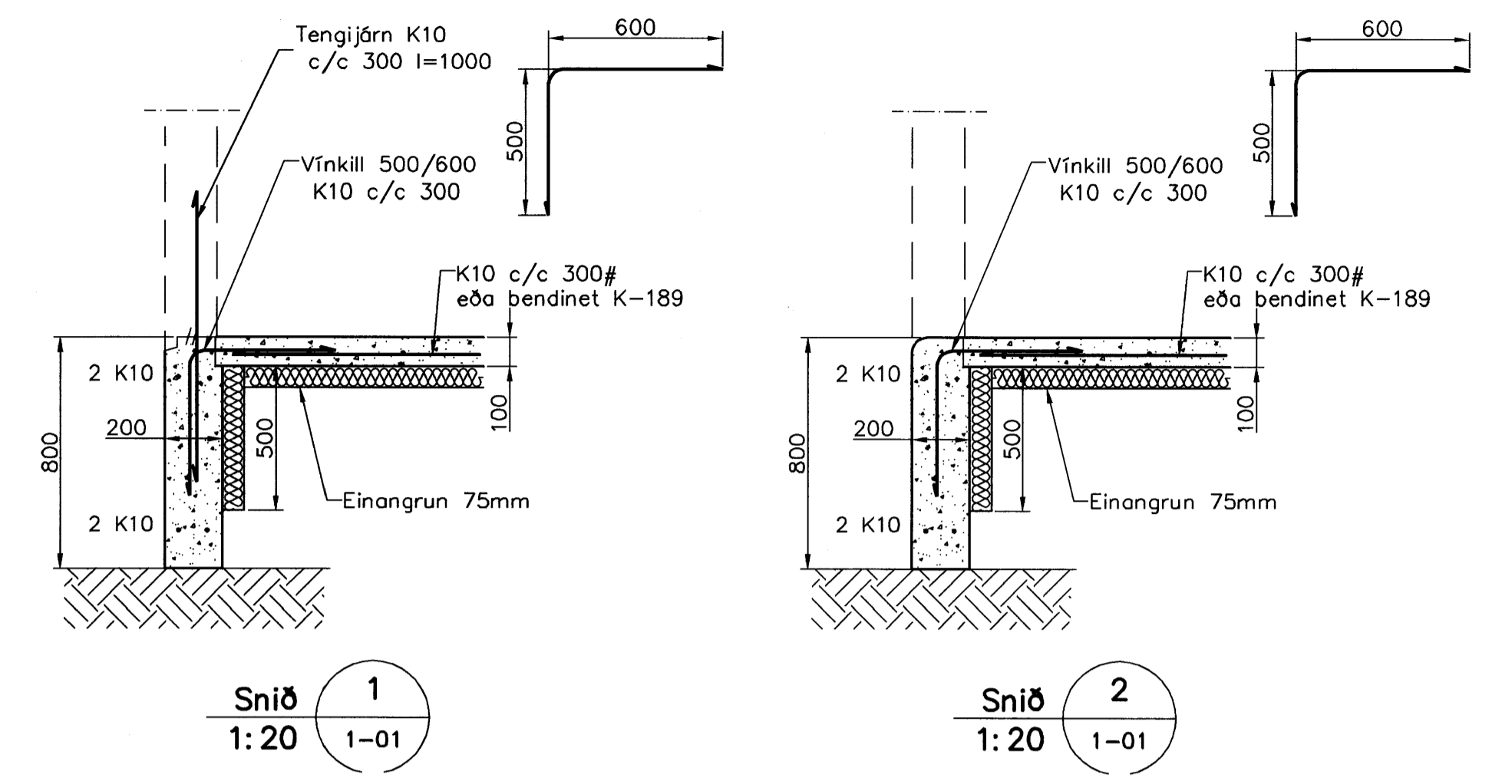


Undirstöður, Grunnmynd, 1:50



Undirstöður U.1 1:20

Samþykkt þann
08 OKT. 2007
Byggingufulltrúinn í Hafnarfirði
F.h. Sigurbjartur Halldórsson

Skýringar

Almennar skýringar sjá blað 00-01
Undirstöður hvíla á Þjappaðri frostfríri fyllingu
Hæð undirstöðu skal vera amk. 80 sm undir jarðvegsyfirborði
Mesta álag á undirstöðu = 0,4 MPa
Fylling inn í sökkla skal vera frostfrí grús.
Fyllingu skal Þjappa í 30 sm lögum með 60 kg vibröðsla 3 umferðir hvert lag.
Taka skal úrtök í undirstöður fyrir frænnislögnum, sjá Grunnlagna teikningu.
Öll mál eru í millimetrum
Einangrun undir botnplötu skal vera 75mm polystyren 25 kg/m³

áskilningarmáttur:
Kári Eiríksson - Arkitekt FÁI - kt. 070365-4059

Útgáfa	Breyting	Dagsetning	Hannað
Sveinbjörn Hinriksson Byggingateknifræðingur Kt. 160951-2529 Brekkugötu 8 Hafnarfirði Sími: 555-4008, 861-9651 Netfang: sveinb@nematis.is		Staður Hnoðravellir 17 og 19	
		Skýring Undirstöður	
Hannað / Teknað <i>[Signature]</i>	Kvarði 1:50 1:20	Dagsetning 4.11.07	Verkr. 40-07
			Teikn.nr. 1-01