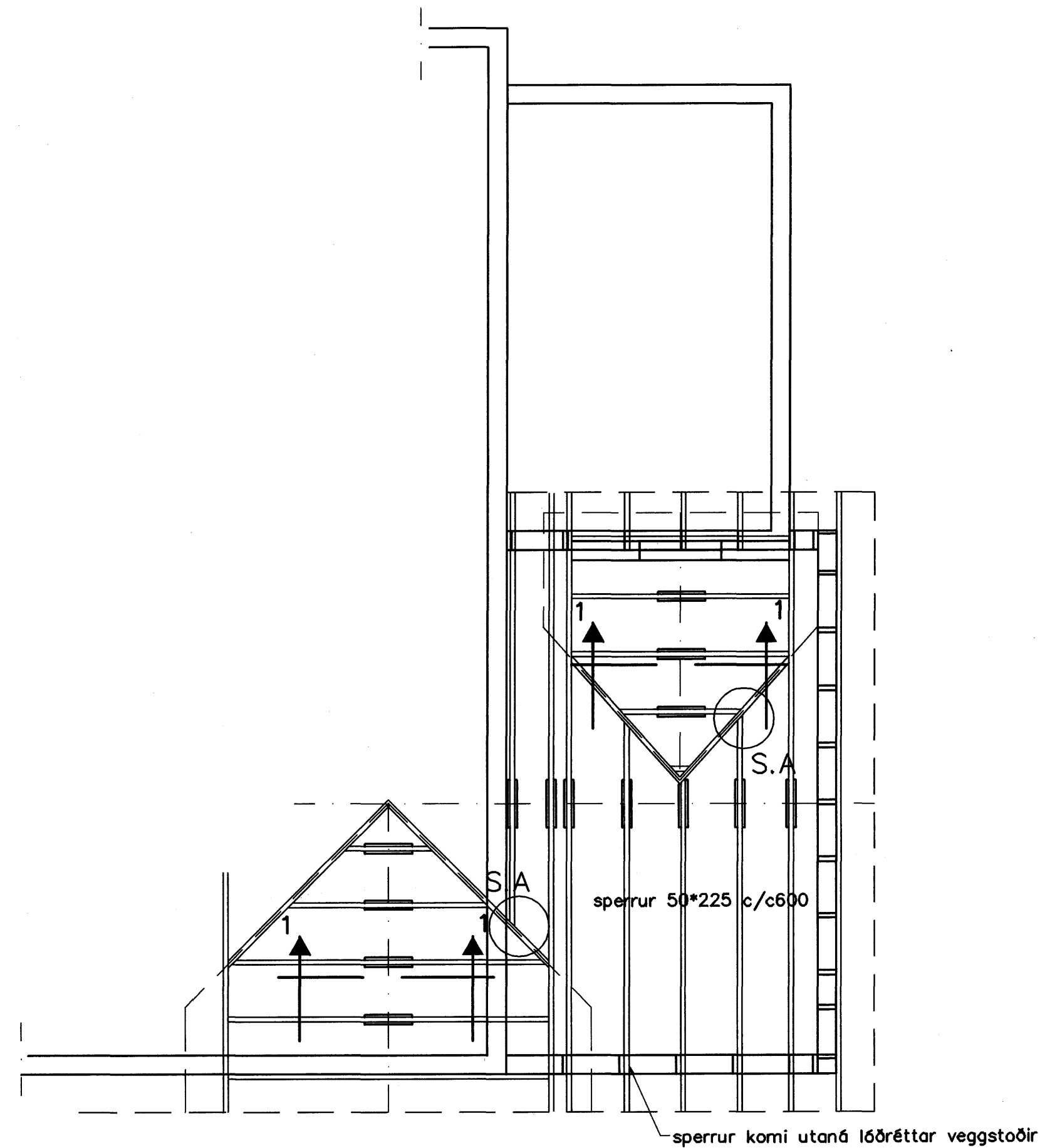
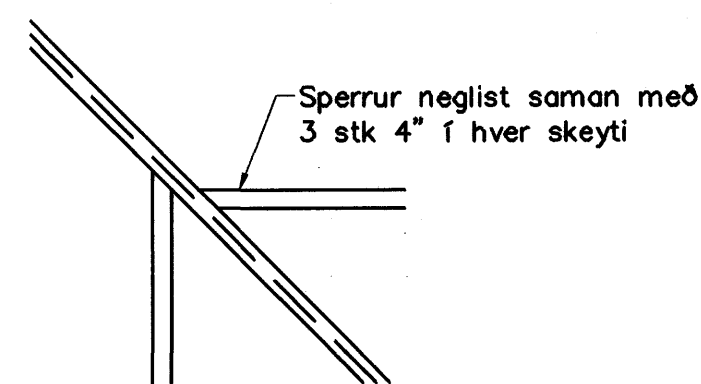


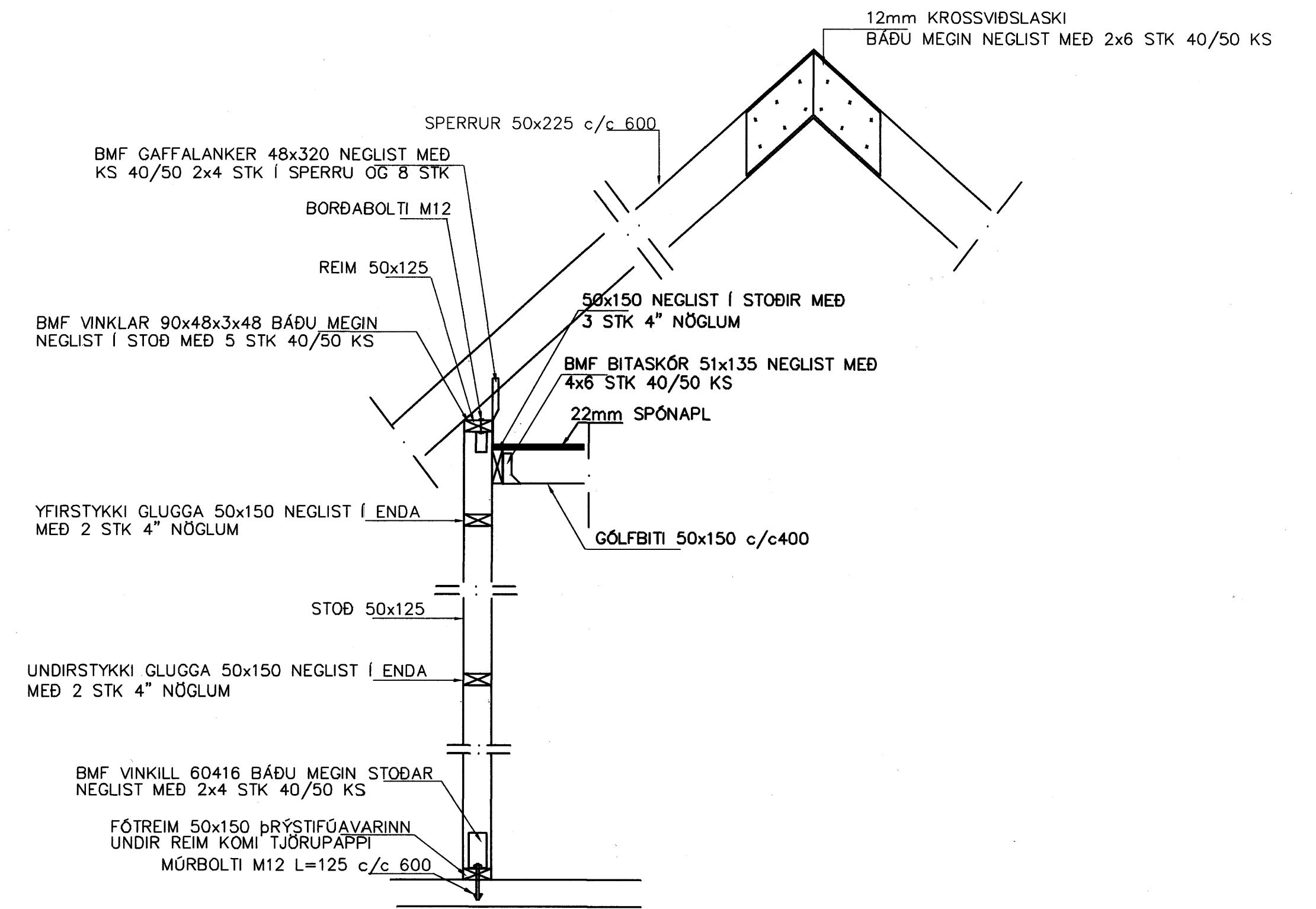
GRUNNMYND GÓLFBITA 1:50



GRUNNMYND ÞAKVIRKIS 1:50



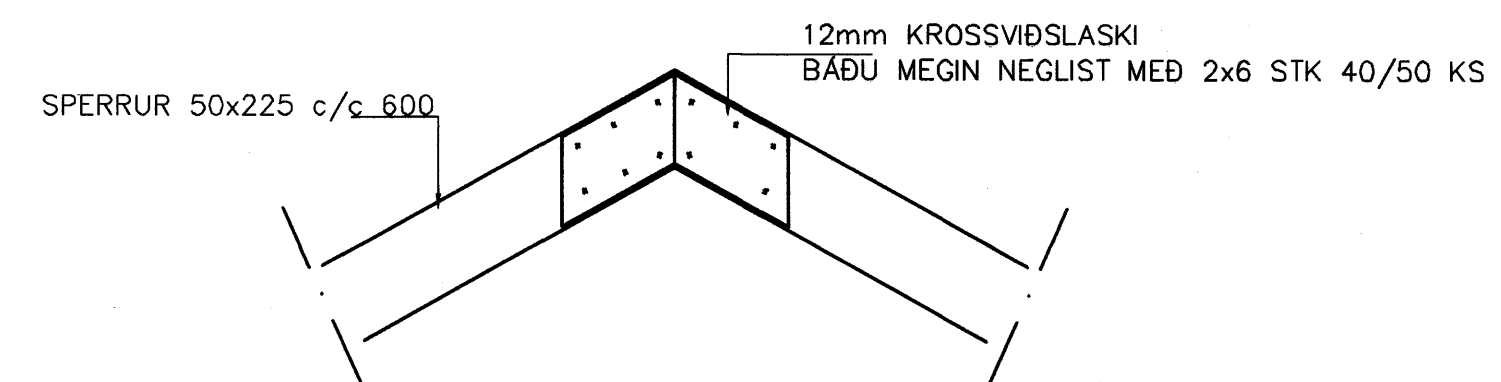
SÉRMYND A 1:20



ÚTVEGGJASNIÐ 1:20

Samþykkt þann
30 NOV. 2007
Byggingufulltrúinn í Hafnarfirði
F.h. Sigurbjartur Halldórsson

HÚSIÐ HEILKLEÐIST MED 12 mm KROSSVIÐ
NEGLÍST MED 2.8x65 c/c150
SPERRUR 50x225 c/c 600
ALLT TIMBUR Í BURÐARVIRKI SKAL
STYRKLEIKAFLOKKAÐ



SNIÐ 1-1 1:20

Br.	Dags.	Eðli breytinga	Sign.
JÓFRÍÐARSTAÐAVEGUR 9 HAFNARFIRÐI VÍÐBYGGING			
GÓLFBITAR-ÞAKVIRKI			
MKV. 1:50 1:20			
DAGS. Nóv. 2007			
VERK NR. 2736			
TEIKN. NR. 1-02			
HANNAÐ SIG. ÞORLEIFSS. KT. 241148-3009			
TEIKNAD G.H.			
YFIRFARID			
TEKNIÞJÓNUSTA SIGURDAR ÞORLEIFSSONAR ehf STRANDGÖTU 11 220 HAFNARFIRÐI Sími 555-4255 FAX 565-2875 E-mail tsth@simnet.is			