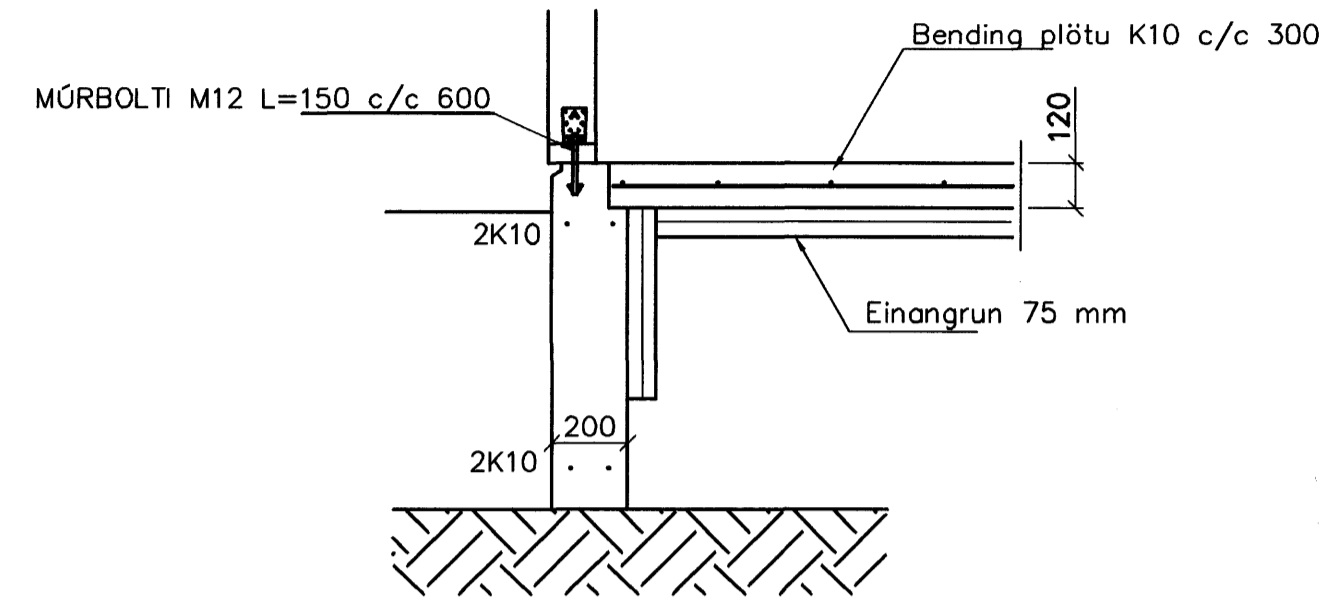
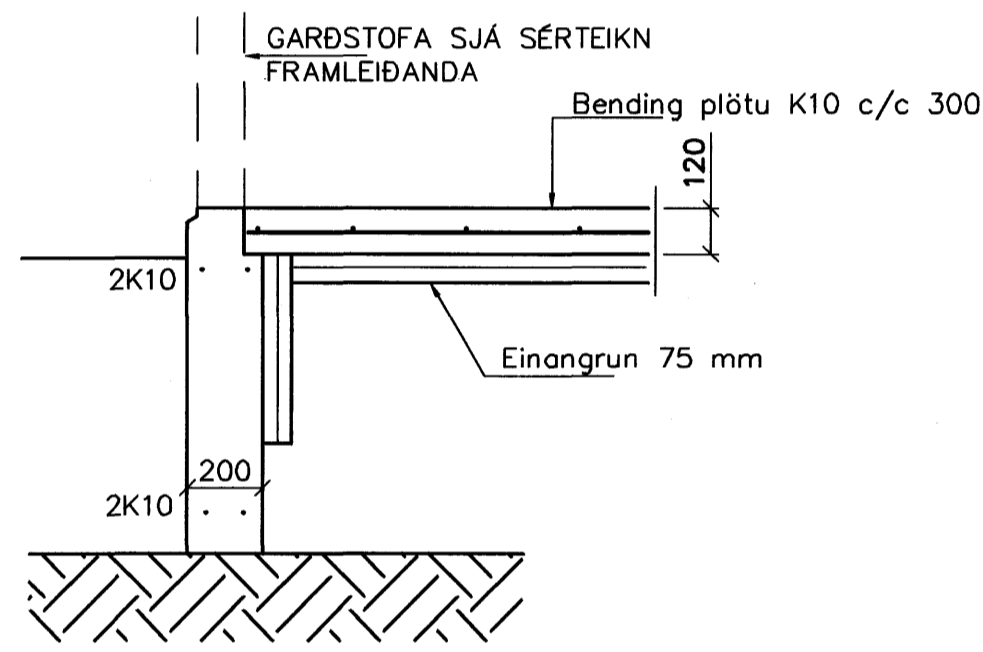


GRUNNMYND 1:50

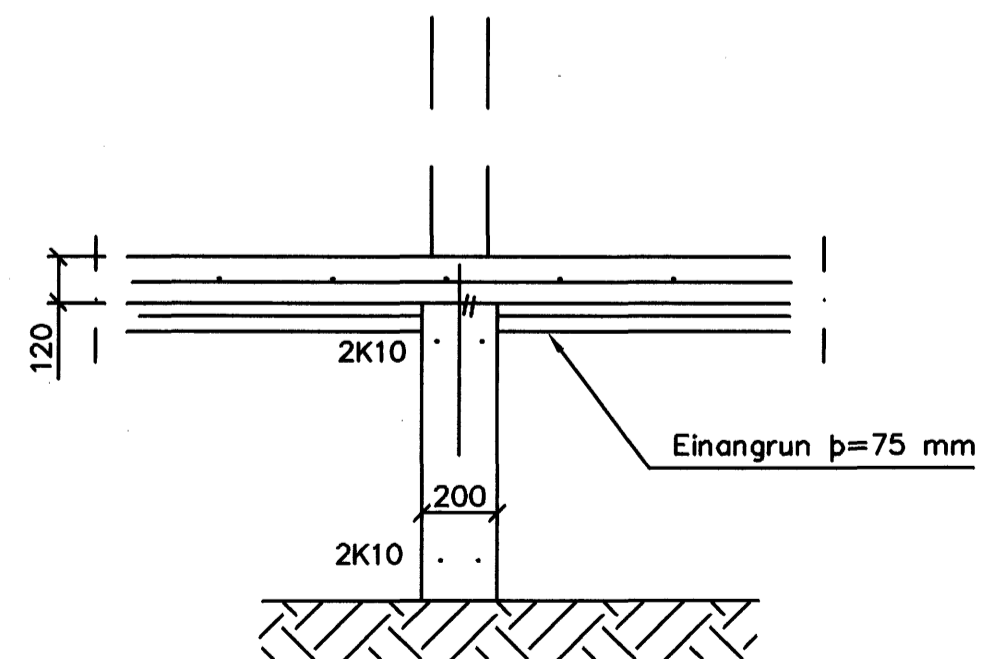
undirstöður/kjallari
eldra húss



SNID 1 1:20



SNID 2 1:20



SNID 3 1:20

Samþykkt þann
30 NOV. 2007

Byggingulltrúinn í Hafnarfirði
F.h.Sigurbjartur Halldórsson

SKÝRINGAR

STEYPA=S250
LOFTNIHALD > 5%
V/S-TALA < 0,55
BENDISTÁL= Ks410
HÆÐ UNDIRSTAÐA ER > 100 SM
FYLING INN Í SÖKKLA SKAL VERA FROSTFRÍ
OG ÞJAPPAST Í 30 SM LÖGUM
UNDIRSTÖÐUR HVÍLA ÞJAPPADRI FYLLINGU
ÞJÖPPUNARKRÖFUR E2 > 120 MPa, E2/E1 < 2,3.
MESTA ÁLAG Á UNDIRSTÖÐUR < 500 kN/M

Br.	Dags.	Eðli breytinga	Sign

JÓFRÍÐARSTAÐAVEGUR 9
HAFNARFIRÐI VIÐBYGGING

UNDIRSTÖÐUR-MÁLTEIKN

D.P.

MKV. 1:50 1:20

DAGS. NÓV. 2007

VERK NR. 2736

TEIKN. NR. 1-01

HANNAÐ SIG. ÞORLEIFSS. KT. 241148-3009

TEIKNAD G.H.

YFIRFARIÐ

TEKNIÞJÓNUSTA SIGURDAR ÞORLEIFSSONAR ehf
STRANDGÖTU 11 220 HAFNARFIRÐI
SÍMI 555-4255 FAX 565-2875
E-mail tsth@simnet.is