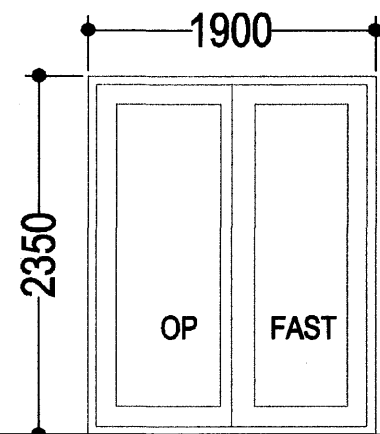


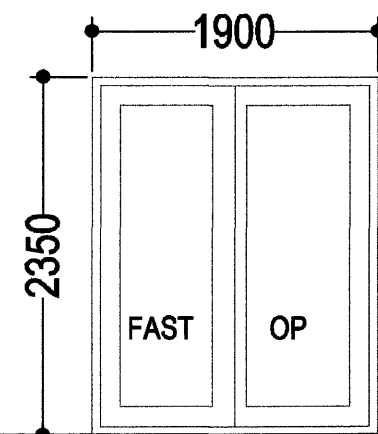
NORÐURBAKKI 5 HAFNARFIRÐI.

H1.



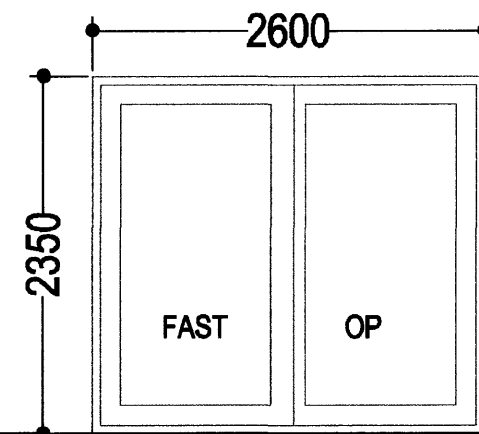
9 STK HJÓN.
RENNIHURÐ.

H2.



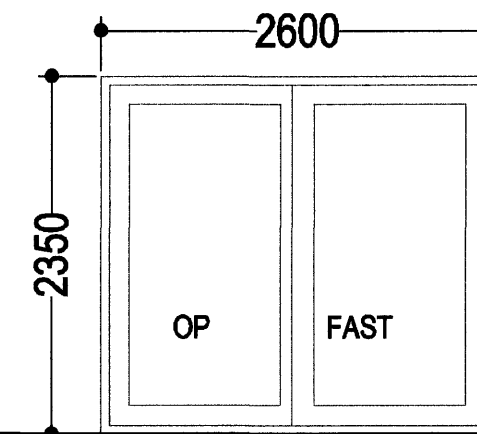
9 STK HJÓN.
RENNIHURÐ.

H3.



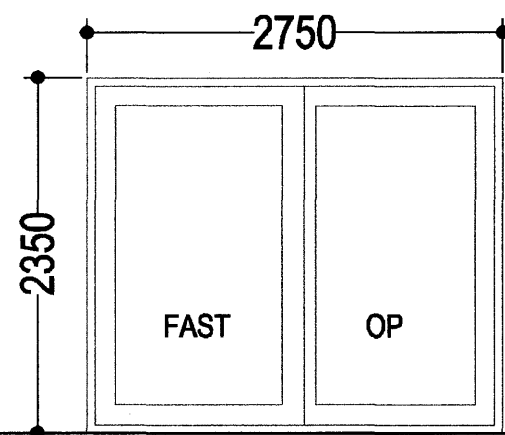
5 STK STOFA
RENNIHURÐ.

H4.



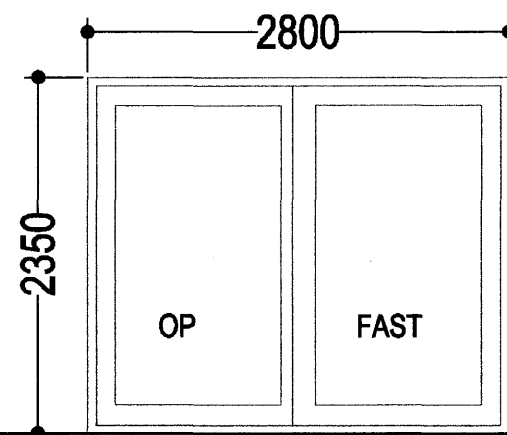
4 STK STOFA
RENNIHURÐ.

H5.



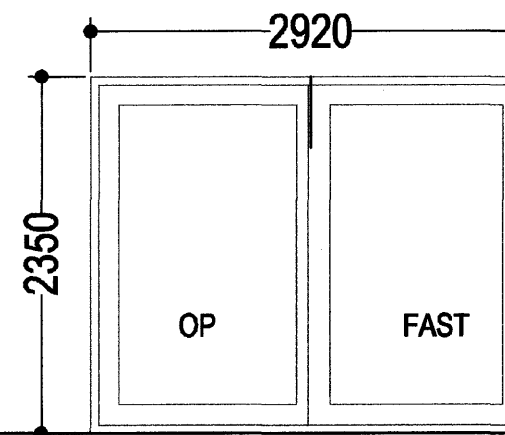
4 STK STOFA.
RENNIHURÐ.

H6.



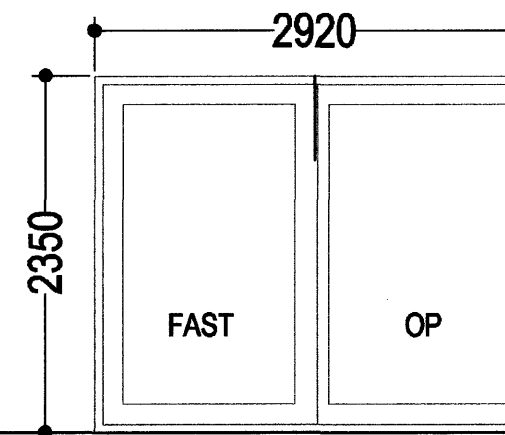
4 STK STOFA
RENNIHURÐ.

H7.



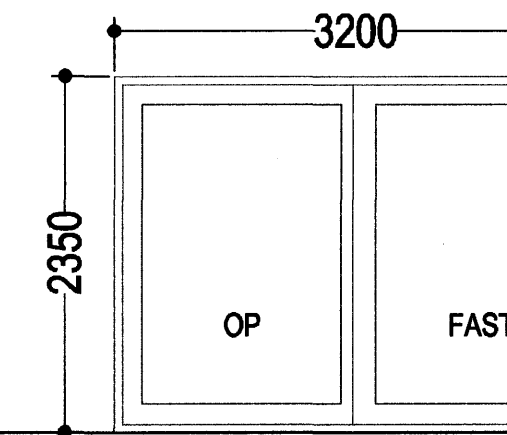
4 STK STOFA
RENNIHURÐ.

H8.



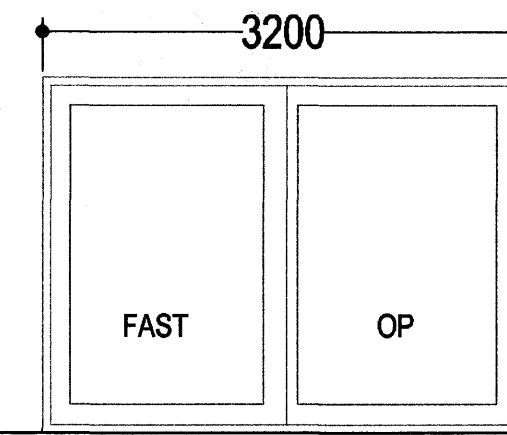
4 STK STOFA
RENNIHURÐ.

H19.



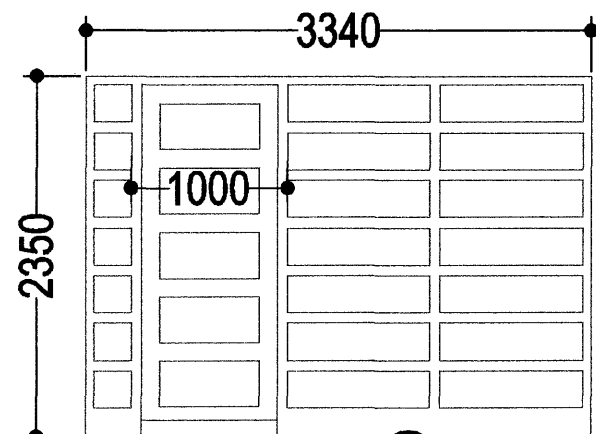
5 STK STOFA
RENNIHURÐ.

H20.



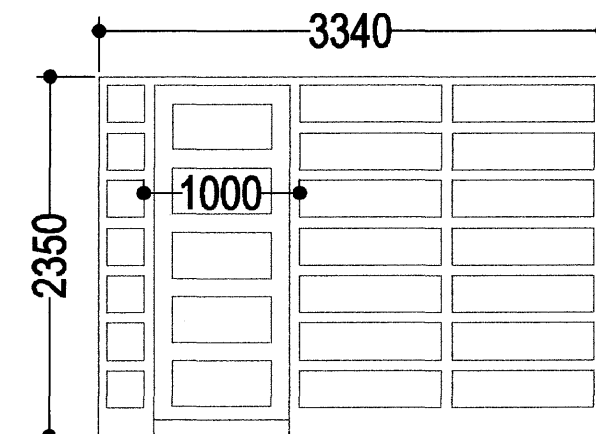
5 STK STOFA
RENNIHURÐ.

H10.



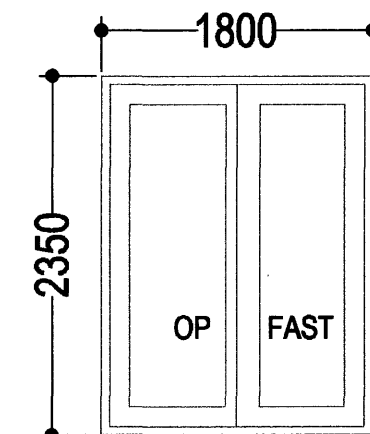
3 STK ANDD.

H11.



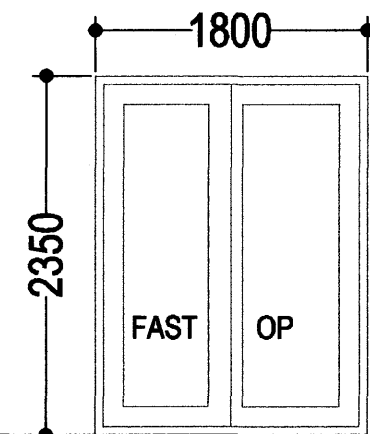
3 STK INNRI ANDD.

H12.



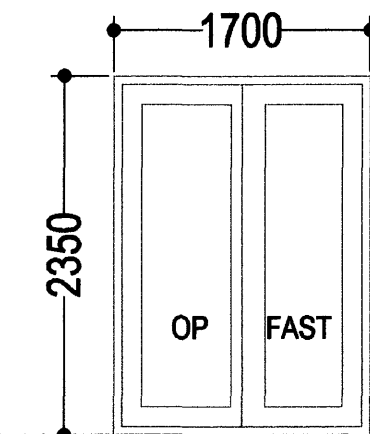
1 STK HJÓN.
RENNIHURÐ.

H13.



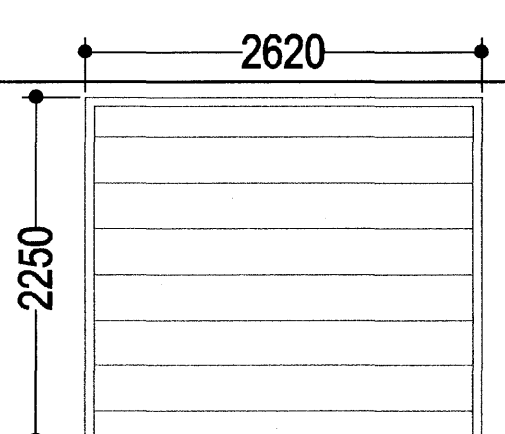
1 STK HJÓN.
RENNIHURÐ.

H9.



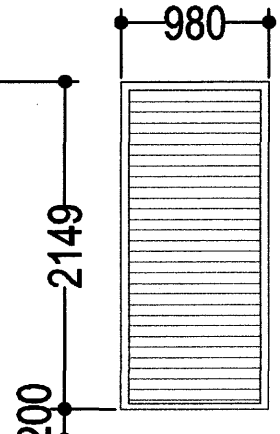
2 STK HJÓN.
RENNIHURÐ.

H14.



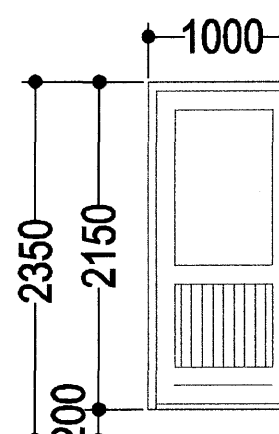
1 STK. BÍLGEYMSLA

H21.



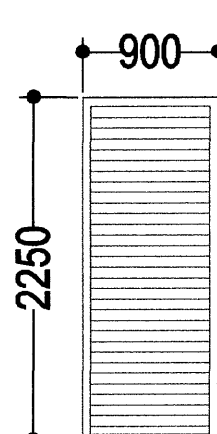
2 STK. OP ÚT H
5. hæð/ Þaksvalir

H15.



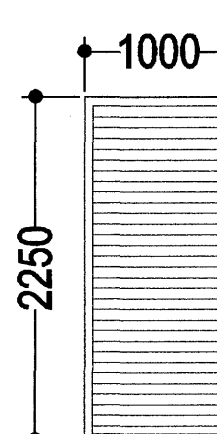
1 STK. OP ÚT H
5. hæð

H16.



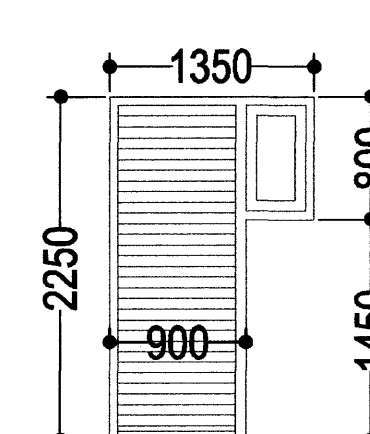
3 STK. OP ÚT V
1 STK. OP ÚT H
1 STK. OP INN V

H17.



1 STK. OP ÚT V
2 STK OP ÚT H
SORP.

H18.



1 STK. OP ÚT V

ATH !
ÖLL MÁL ATHUGIST OG MÆLIST Á STAÐNUM
ÁÐUR EN SMÍÐI HEFST.

HEILDARFJÖLDI HURÐA. 76 STK.

STH OK.

Samþykkt þann
09 JAN. 2008
Byggingulltrúinn í Hafnarfirði
F.h. Sigurbjartur Halldórsson

ATH !
ÖLL MÁL ATHUGIST OG MÆLIST Á STAÐNUM
ÁÐUR EN SMÍÐI HEFST.

NORÐURBAKKI 5 HAFNARFIRÐI.

Sigurður Þorvarðarson byggingafræðingur bfi.
Teiknistofan Strandgötu 11 220 Hafnarfirði.
STH. teiknistofan ehf. kt. 510298-2769. Kt. aðalhönnuðar: 141250-4189.
Sími: 5651510. Netfang: teiknistofan@simnet.is

Skýringar:	Séruppráttur.
Teikning:	Hurðir.
Mælikvarði:	1:50.
Undirskrift:	<i>19/19 08 bfi</i>
Blað nr: 18 af 18.	Dagsetning: 12. júní 2006.
Breytt:	