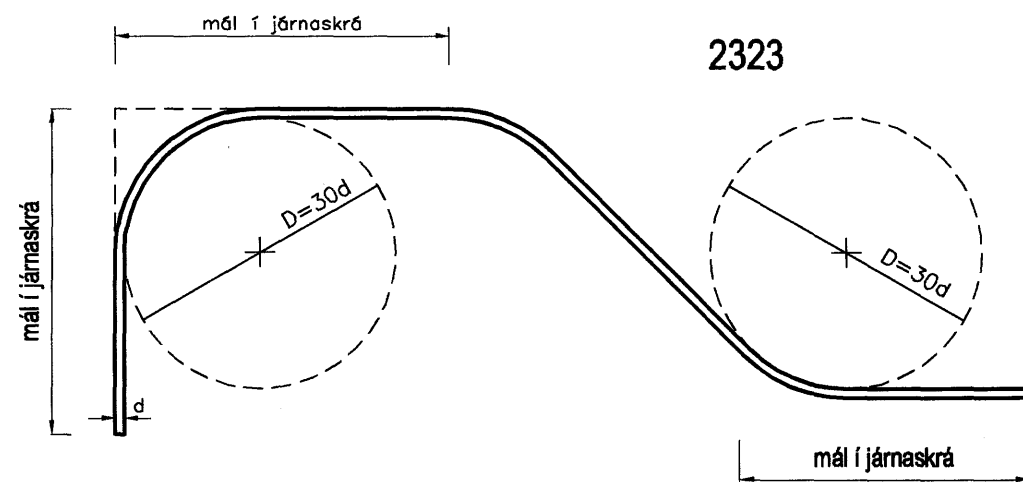


Beyging uppbyggðra aðaljárna í plötum, bitum og þ.h.

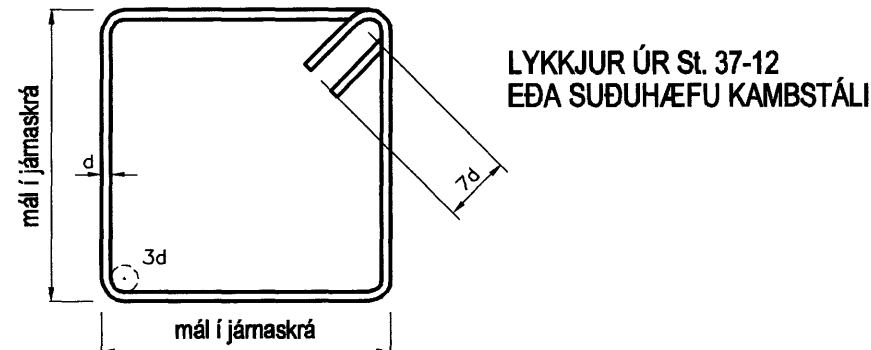


Beygingatafla A

Þvermál jáms d	mm	5	6	7	8	10	12	16	20	25	32
Þvermál beygjuhrings D	mm	100	120	140	160	200	240	300	400	500	640

* * * * *

Beygingar í lykkjur, vinkla og ýmis styrktarjám þar sem beygt er um aðra bendingu (þverbendingu).



Beygingatafla B hámarks beyging.

ÞVERMÁL BEYGJUHR. FYRIR STÁLGERDIR.	ÞVERMÁL JÁRNS									
	d	mm	8	10	12	14	16	20	25	37
* Stál St. 37-12, A (slétt)	D	mm	24	30	36	42	48	50	75	96
** Stál KS 50S (suðuhæft st.)	D	mm	50	75	90	100	150	200	230	300
** Stál KS 50 (venjulegt kambst.)	D	mm	90	100	120	170	200	240	300	400

KALDDREGIÐ STÁL Í RAFSÖÐNUM BENDINETUM (MOTTUM)										
Þvermál vírs	d	mm	5	6	7					
Þvermál beygjuhrings	D	mm	20	24	28					

-bendinet skal ekki beygja á suðupunktum.

* BEYGIST AÐEINS VIÐ HÆRRA HITASTIG EN -5°C
 ** BEYGIST AÐEINS VIÐ HÆRRA HITASTIG EN +5°C

* * * * *

Deilijám, þverbending

Í plötum og veggjum skal ávallt leggja þverbendingu (deilijám) á aðalbendingu. Sé bending ekki sýnd á teikningu nema í eina átt, skal leggja á hana þverbendingu skv. eftirfarandi töflu:

Þvermál járna í aðalbendingu	8	10	12	16	20	25	32
Bil milli deilijárna úr 6 mm stáli	25	20	18	12	(10)	(8)	(6,5)
Bil milli deilijárna úr 8 mm stáli	30	30	29	22	17	(14)	(11)
Bil milli deilijárna úr 10 mm stáli		30	30	30	27	22	(13)

Víxlagning (skeytilengdir) járna í samskeytum

KAMBSTÁL
 KS 50 OG KS 50S
 OG SAMBÆRILEG
 JÁRN.

Þvermál jáms. d mm	8	10	12	16	20	25	32
skeytilengdir mm	320	400	480	640	800	1000	1000

Í plötum og veggjum skal aldrei skeyta meira en annaðhvert járn í sama sniði. Á öllum skeytum skal vera þverbending (deilijám) a.m.k. skv. töflu um lágmarks þverbendingu.

Bendinet, mottur úr kalddregnu sléttu stáli togsþennuflotmörk ≥ 40 kp/mm²

Þvermál stanga mm.	16	20	25	32
víxlunarlengd togjára	þrjú heilir möskvar (þó aldrei minna en 300 mm).			

* * * * *

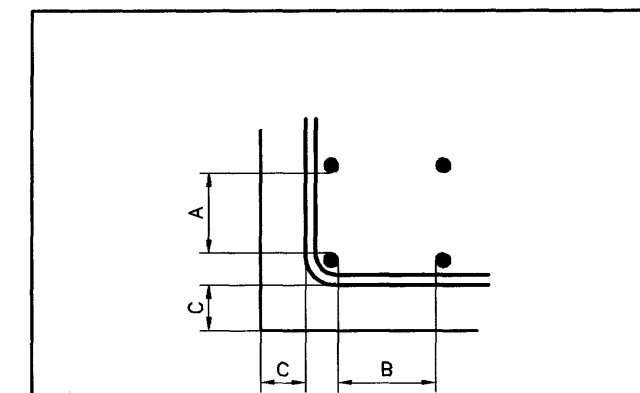
Minnsta fjarlægð járna frá steypuyfirborði

Byggingarhlutar:	Fjarlægð járna frá steypuyfirborði nema sérteikn. sýni annað.
Innan húss, þar sem raki er lítill.	15 mm
Utan húss og annars staðar þar sem raki er mikill.	25 mm
Þar sem sjóraki er að ráði eða hættu á jarðvegssýrum.	35 mm
Þar sem steyp er beint að jarðvegi.	≥ 50 mm

Steypustyrktarstál

Steypustyrktarstál merkt K er kambstál KS-50 togsþennuflotmörk ≥ 50 kp/mm². Steypustyrktarstál merkt K_S (t.d. K8S) er kambstál KS 50S suðuhæft. Steypustyrktarstál merkt R er slétt stál St. 37.12.

Bil milli láréttra járnalaga í bitum



Gildir þar sem notuð er steinsteypa með stærstu komastærð fylliefna 30 mm

Bitajám þvermál	mm	12	15	20	25	37
A lóðrétt bil	mm	40	40	40	40	40
B lárétt bil	mm	50	50	50	60	75
C minnsta fjarlægð bitajárna frá yfirborði	mm	25	30	35	45	55

Tákn

Mál á járnnum í jámaskrá eru utanmál, sbr. skýringamyndir. K10 c/c 20 tákna að 10 mm kambstál komi á hverja 20 sm. Fjarlægð milli járna í plötum er gefin fyrir bein járn innbyrðis og uppbyggð járn innbyrðis.

———— K10 c/c 20 : járn í neðri brún plötu.
 - - - - - K10 c/c 20 : járn í efri brún plötu.

Járnnum skal haldið í réttu fjarlægð frá mótum með þar til gerðum fjarlægðarklossum t.d. úr steypu eða harðplasti. Járnnum í efri brún plötu skal haldið á sínum stað með þar til gerðum stólum.

* * * * *

Steinsteypa

Setja skal loftblendi í alla steypu þannig að loftinnihald hennar sé minnst 5,5% eftir niðurtögu

Ø max = 32 mm framkvæmdaflokkur B

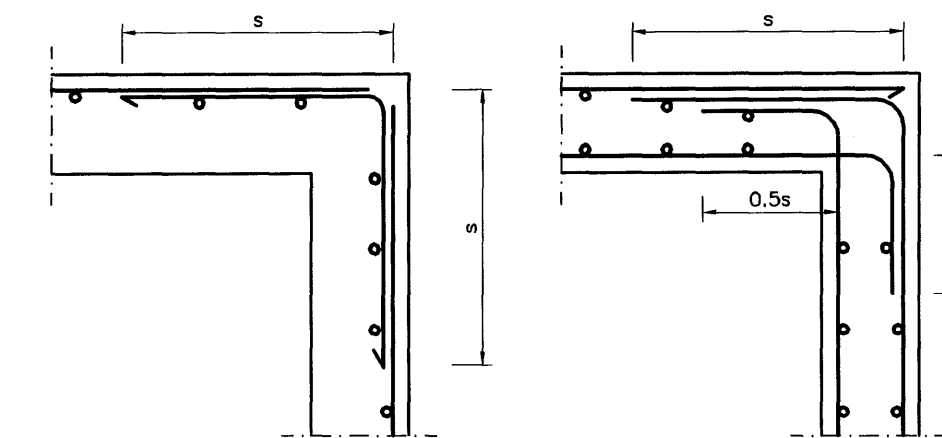
byggingarhluti	brotpólsflokkur	sigmál
Þrífalag	S 160	5-10
Sökkjar	S 200	5-10
Útveggir	S 250	5-8
Gólfplötur	S 250	5-8
Innveggir	S 200	5-10

Ofangreind sigmál gilda fyrir steypu án sérstakra þjálfiefna.

⑩ Tala í hring tákna plötubýkt í sm.

Tákna að járn er liggja í sömu átt og pían leggjast fyrst í neðri brún plötu en síðast í efri brún plötu.

Tákna að járn í hring skal leggja yfir það svæði er strikið spannar.



EINFÖLD BENDING

TVÖFÖLD BENDING

Frágangur láréttar benderar við hom.

Samþykkt þann 07 DES. 2007
 Byggingfulltrúinn í Hafnarfirði
 F.h. Sigurbjartur Halldórsson

Br. nr.	Dags.	Af.	Breyting
(A)			
(B)			
(C)			
(D)			

Hönnun háss:

ALTEIKNING ehf
 ÖLL ALMENN TÆKNINGJÓNUSTA
 MIÐSALIR 7, 201 KÓPAVOGUR, SÍMI 897-4588

Þorsteinn Friðbjólfsson, byggingatæknifræðingur
 Kt. 211055-5299 netfang: midsalir@bt.net.is

HAFRAVELLIR 13 OG 15
HAFNARFJÖRÐUR

Teikningarheiti: SKÝRINGAR VIÐ BURÐARVIRKI

Dags. 12.10.2007 Kvarði —
 Hönnað þF Teiknað þF Samþ.
 Verknr. 06-812 Teikn.nr. 600 Breyt.nr.