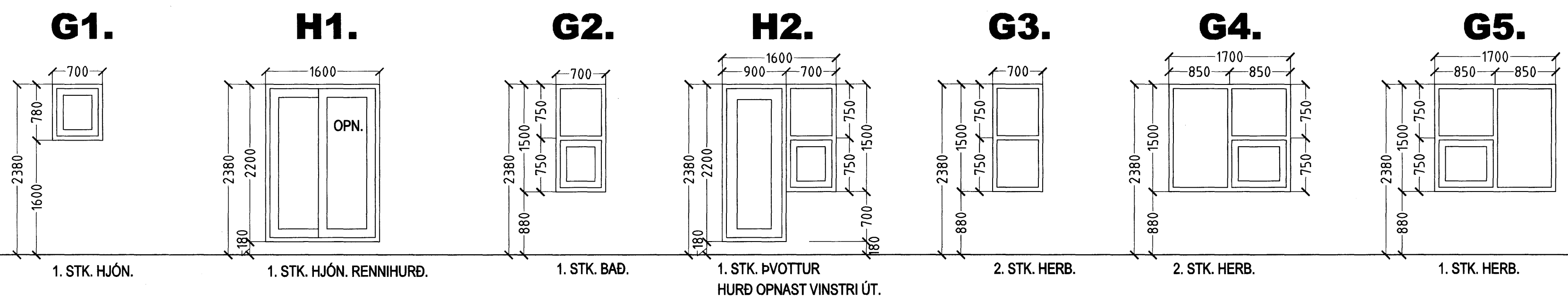


# HLÍÐARÁS 9 HAFNARFIRÐI.

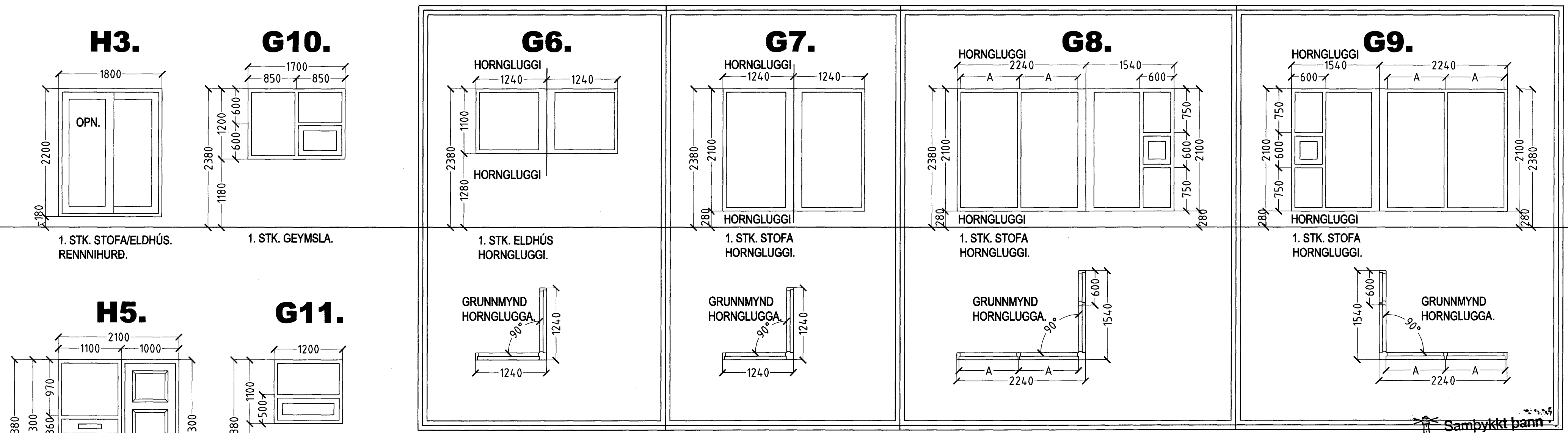
9

GLUGGAR OG HURÐIR 1. HÆÐ.



FJÖLDI GLUGGA OG HURÐA 1. HÆÐ. 9 STK.

GLUGGAR OG HURÐIR 2. HÆÐ.



FJÖLDI GLUGGA OG HURÐA 2. HÆÐ. 9 STK.

Samþykkt þann 20. DES. 2007  
 Byggingfulltrúinn í Hafnarfirði  
 F.h. Sigurbjartur Halldórsson

FJÖLDI GLUGGA OG HURÐA 1. HÆÐ. 9. STK.  
 FJÖLDI GLUGGA OG HURÐA 2. HÆÐ. 9. STK.  
 HEILDARFJÖLDI GLUGGA OG HURÐA 18. STK.

ATH!  
 ÖLL MÁL ATHUGIST OG MÆLIST Á STAÐNUM  
 ÁÐUR EN SMÍÐI HEFST.

## HLÍÐARÁS 9 HAFNARFIRÐI.

Sigurður Þorvarðarson byggingafræðingur b.í.  
 Teiknistofan Strandgötu 11 220 Hafnarfirði.  
 Sími: 5651510. Netfang: teiknistofan@simnet.is  
 STH teiknistofan ehf. kt. 510298-2769. Kf. aðalhönnuðar: 141250-4189.

Skýringar:	Séruppdráttur.
Teikning:	Gluggar og hurðir.
Mælikvarði:	1 : 50.
Undirskrift:	<i>[Signature]</i>
Blad nr:	10 af 10.
Breytt:	
Dagsetning:	20 mars 2007.

