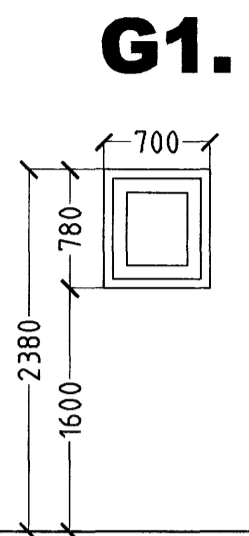


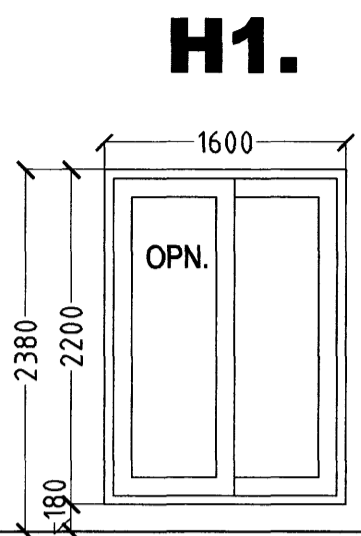
HLÍÐARÁS 7 HAFNARFIRÐI.

7

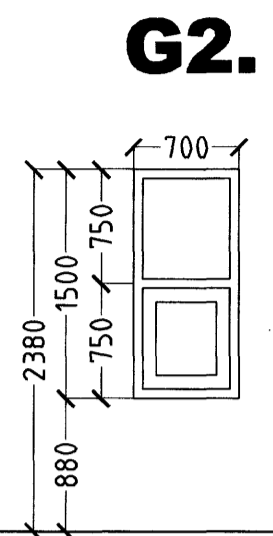
GLUGGAR OG HURÐIR 1. HÆÐ.



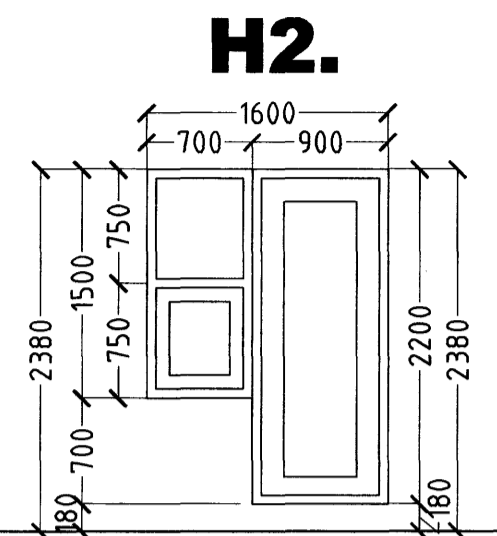
1. STK. HJÓN.



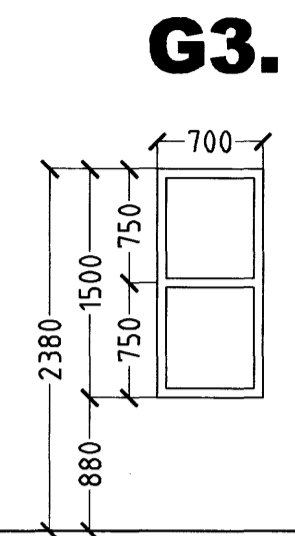
1. STK. HJÓN. RENNIHURÐ.



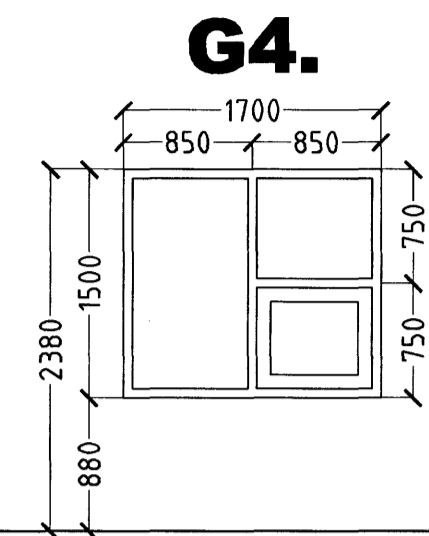
1. STK. BAÐ.



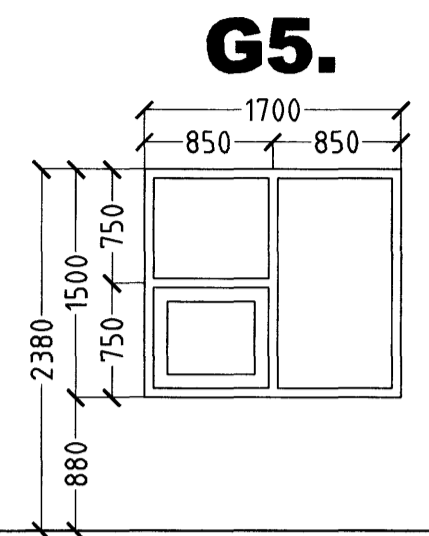
1. STK. ÞVOTTUR HURÐ OPNAST HÆGRI ÚT.



2. STK. HERB.



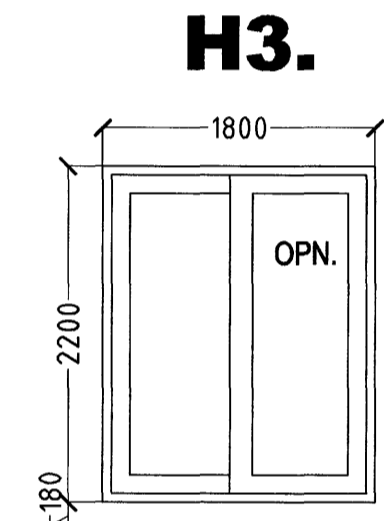
1. STK. HERB.



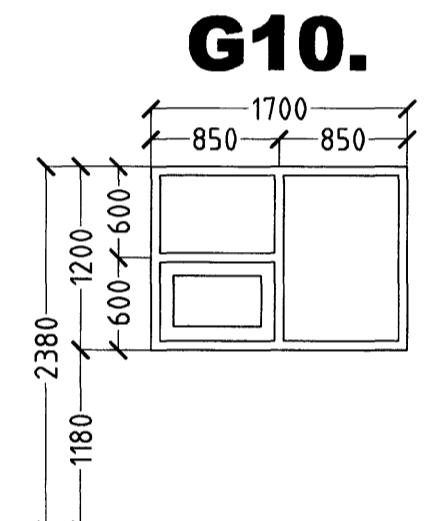
2. STK. HERB.

FJÖLDI GLUGGA OG HURÐA 1. HÆÐ. 9 STK.

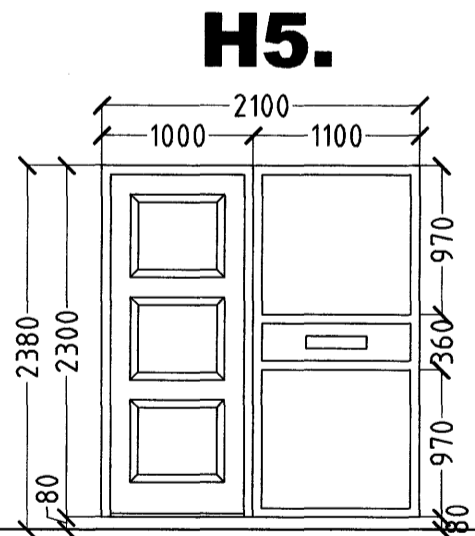
GLUGGAR OG HURÐIR 2. HÆÐ.



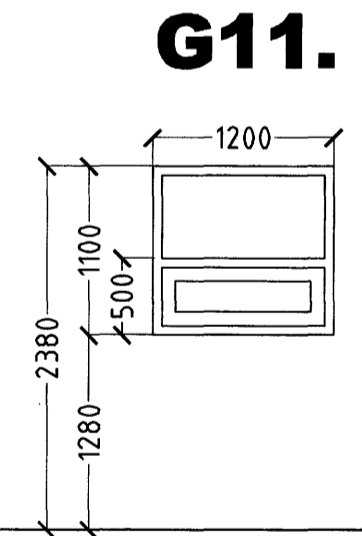
1. STK. STOFA/ELDHÚS. RENNIHURÐ.



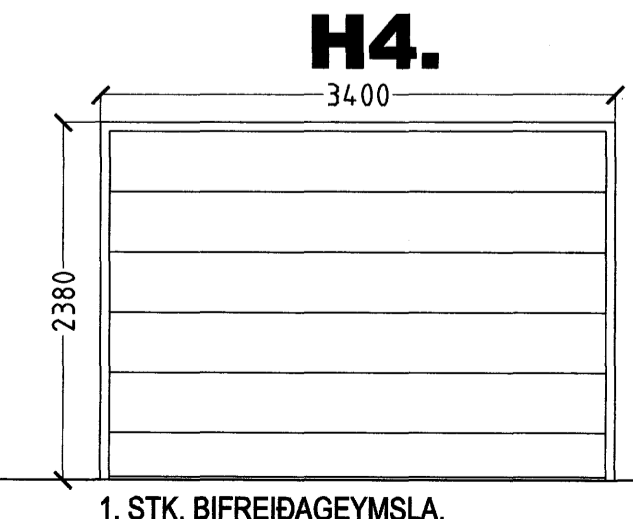
1. STK. GEYMSLA.



1. STK. ANDDYRI. HURÐ OPNAST HÆGRI INN.



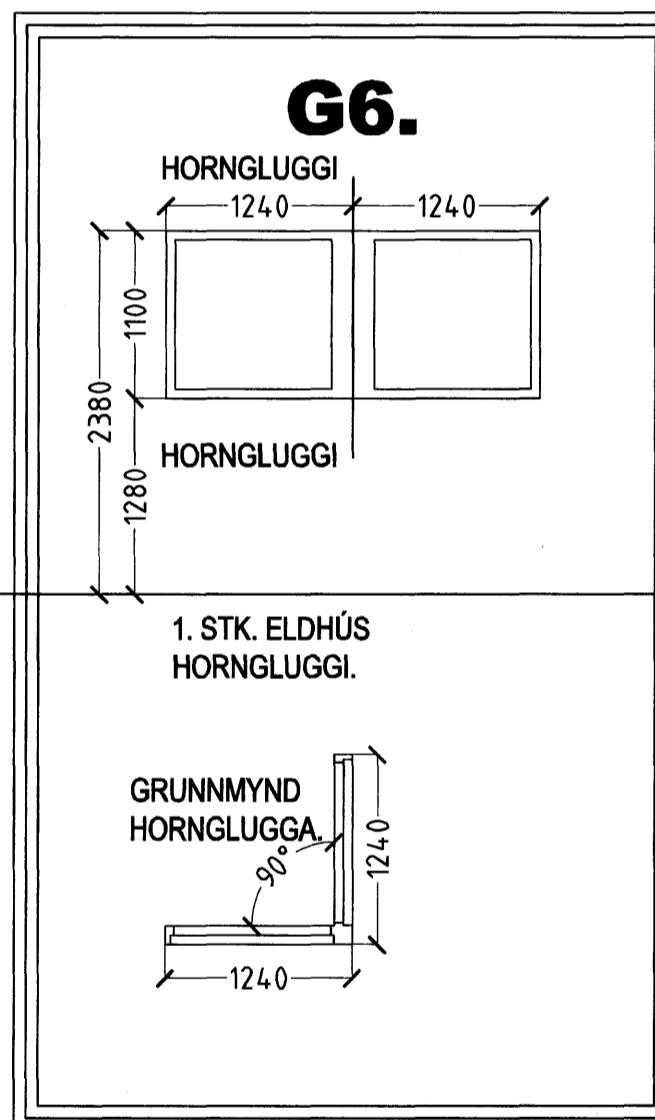
1. STK. ELDHÚS.



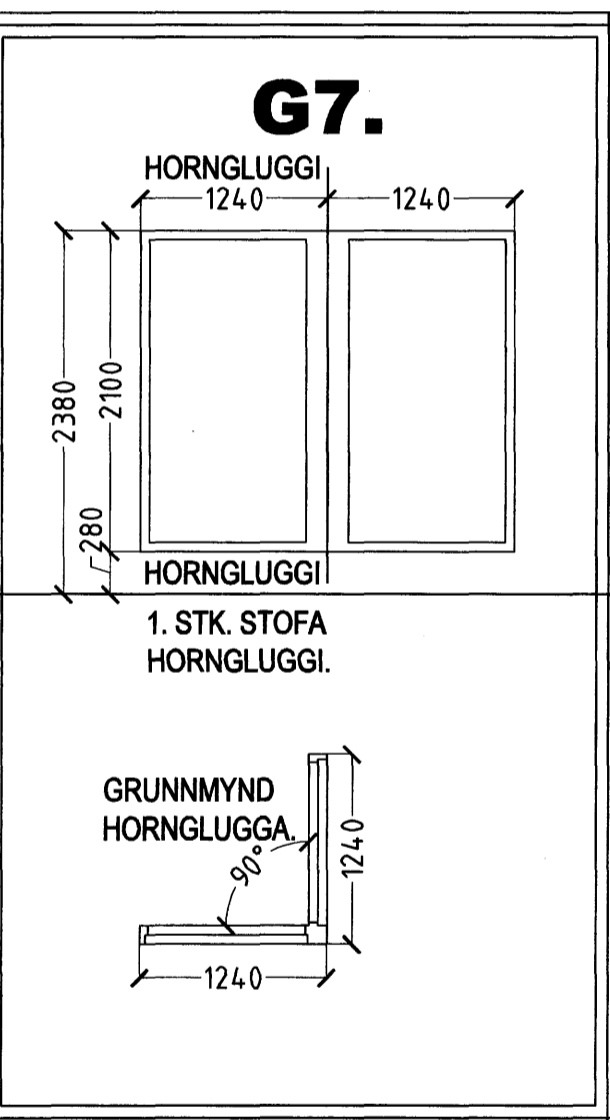
1. STK. BIFREIÐAGEYMSLA.

FJÖLDI GLUGGA OG HURÐA 1. HÆÐ. 9. STK.
FJÖLDI GLUGGA OG HURÐA 2. HÆÐ. 9. STK.
HEILDARFJÖLDI GLUGGA OG HURÐA 18. STK.

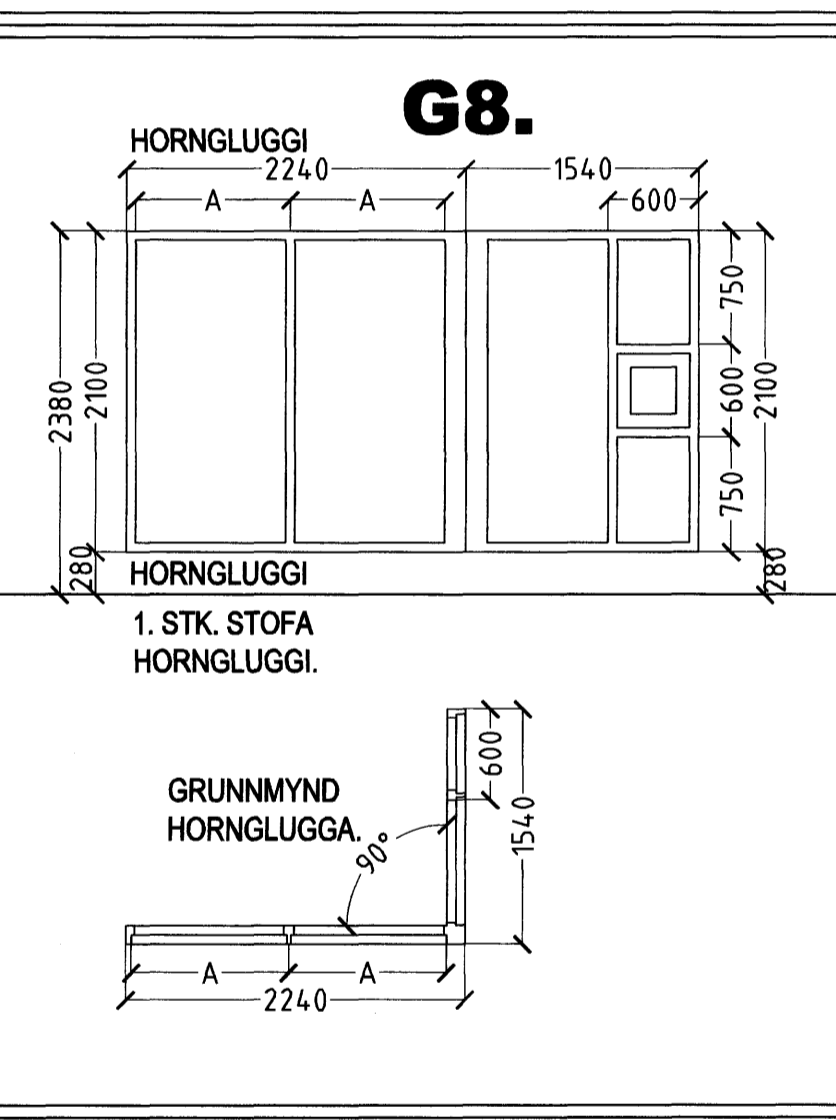
ATH!
ÖLL MÁL ATHUGIST OG MÆLIST Á STAÐNUM
ÁÐUR EN SMÍÐI HEFST.



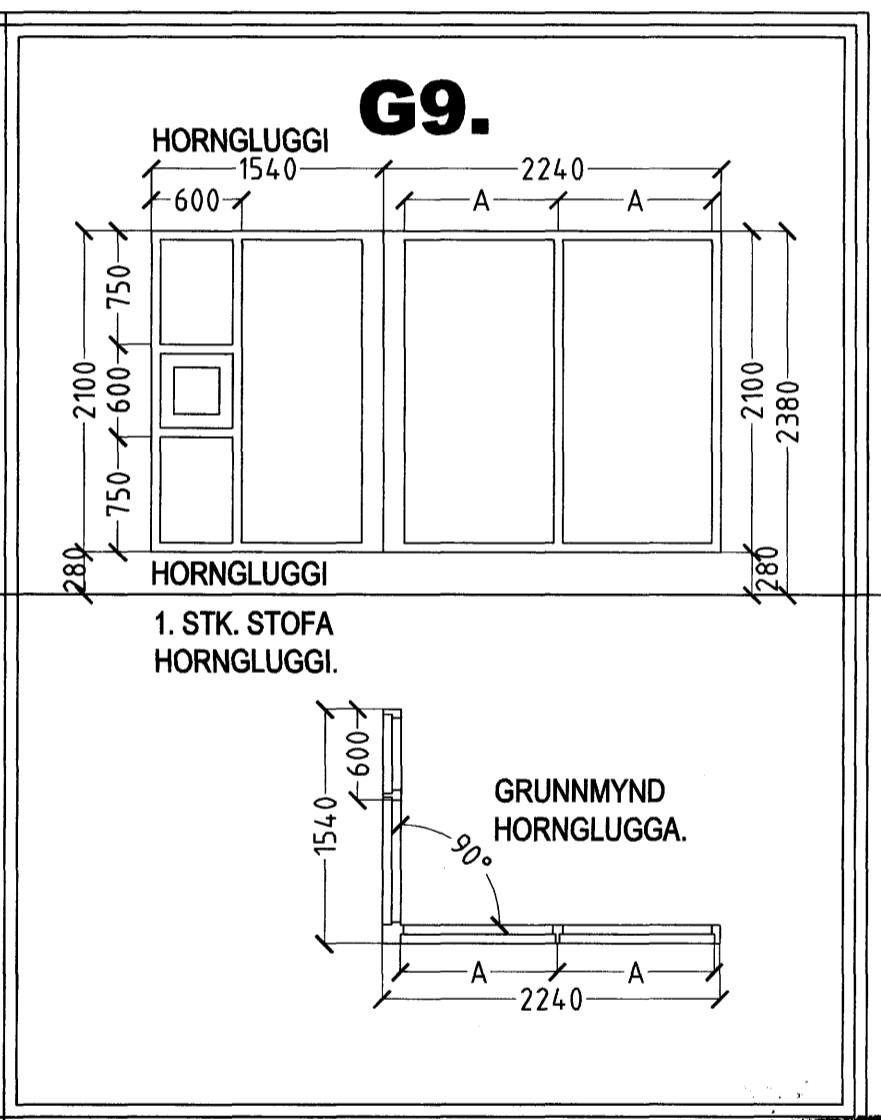
1. STK. ELDHÚS HORNGLUGGI.



1. STK. STOFA HORNGLUGGI.



1. STK. STOFA HORNGLUGGI.



1. STK. STOFA HORNGLUGGI.

FJÖLDI GLUGGA OG HURÐA 2. HÆÐ. 9 STK.

Samþykkt þann 20. DES. 2007
Byggingulltrúinn í Hafnarfirði
F.h. Sigurbjartur Halldórsson

HLÍÐARÁS 7 HAFNARFIRÐI.

Sigurður Þorvarðarson byggingafræðingur b.í.
Teiknistofan Strandgötu 11 220 Hafnarfirði.
Sími: 5651510. Netfang: teiknistofan@simnet.is
STH teiknistofan ehf. kt. 510298-2769. Kf. aðalhönnuðar: 141250-4189.

Skýringar:	Séruppdráttur.
Teikning:	Gluggar og hurðir.
Mælikvæði:	1:50. Dagsetning: 20 mars 2007.
Undirskrift:	<i>[Signature]</i>
Blað nr:	9 af 10.
Breytt:	