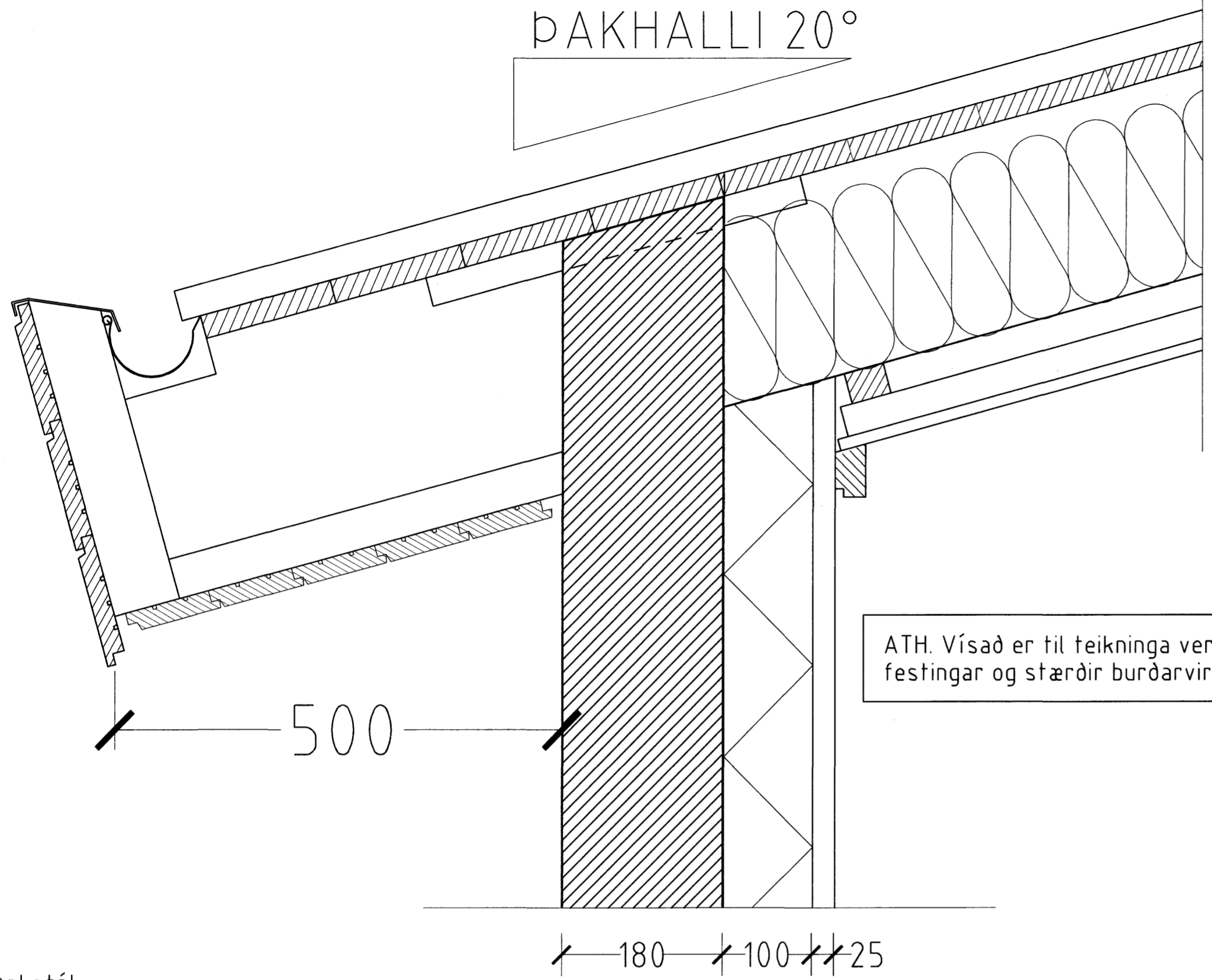


HLÍÐARÁS 7-9 HAFNARFIRÐI.



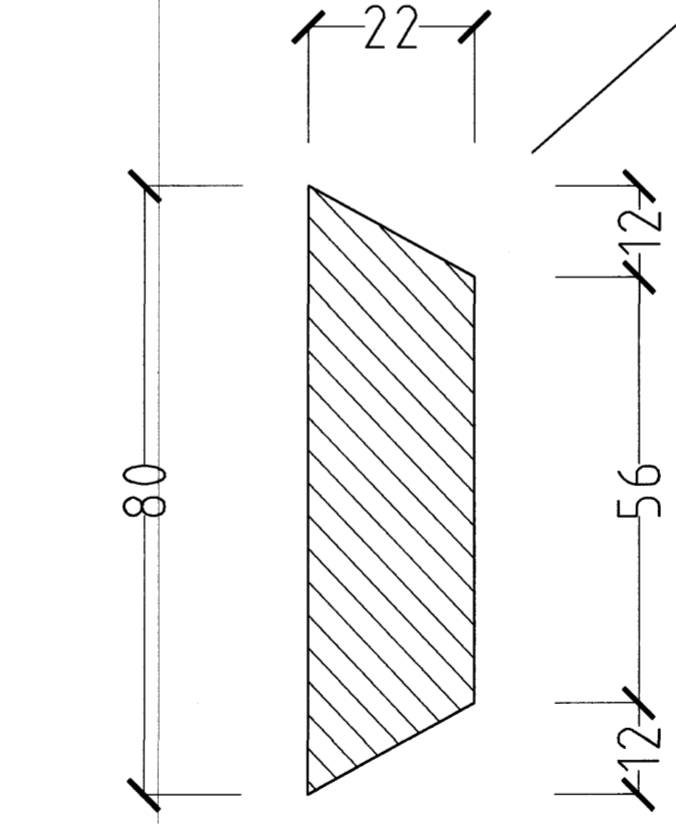
ATH. Vísað er til teikninga verkfræðings hvað varðar festingar og stærðir burðarvirkis.

- Þakstál
- Þakpappi
- 25 X 150 mm. borðaklæðning.
- Timbursperrur.
- Ø 32 mm. loftræstir. með fluguneti
- 2 stk. pr. sperrubil.
- Vindpappi (20 PAM).
- Þakeinangrun 200 mm. (Þakull).

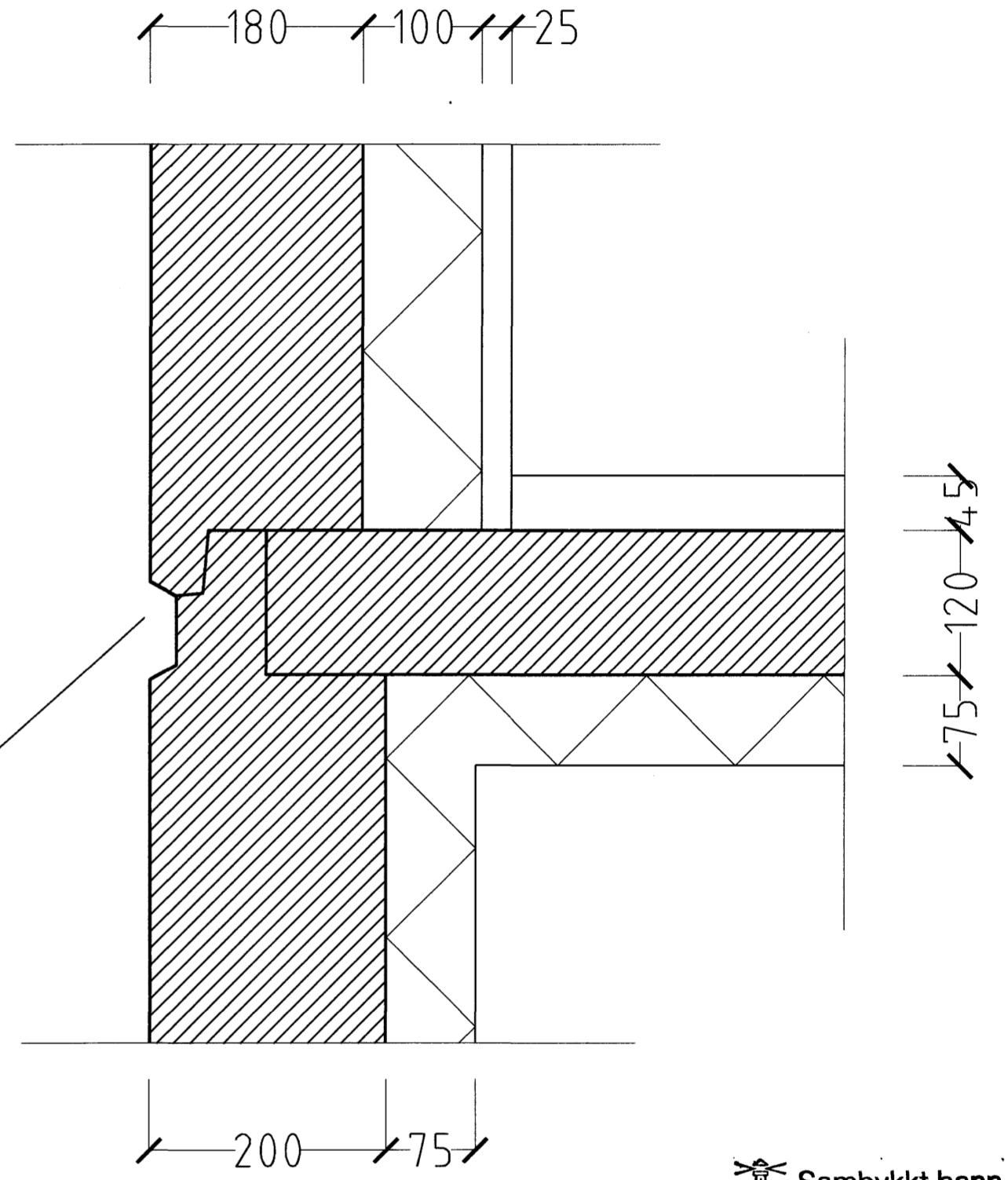
- Þakkantur:
- Rennujárn c/c 600 mm.
 - 100 mm. plastrenna.
 - Flasning úr sama efni og þakstál.
 - Slétt plötuklæðning.
 - Þaknidurfall. Sjá lagnateikningu.

- Veggur:
- 180 mm. steyptur veggur.
 - 100 mm. plasteinangrun.
 - 25 mm. múrhúð.

HLUTAMYND ÞAKKANTUR MKV. 1:5.



HLUTAMYND MKV. 1:1.



HLUTAMYND MKV. 1:5.

Samþykkt þann
20. DES. 2007
Byggingfulltrúinn í Hafnarfirði
F.h. Sigurbjartur Halldórsson

HLÍÐARÁS 7-9 HAFNARFIRÐI.

Sigurður Þorvarðarson byggingafræðingur b.í.
Teiknistofan Strandgötu 11 220 Hafnarfirði.
Sími: 5651510. Netfang: teiknistofan@simnet.is
STH. teiknistofan ehf. kf. 510298-2769. Kf. aðalhönnuðar: 141250-4189.

Skýringar:	Séruppráttur.
Teikning:	Hlutamyndir.
Mælikvarði:	1: 1 & 1: 5. Dagsetning: 10. desember 2007.
Undirskrift:	14/1207 h
Blað nr:	8 af 10.
Breytt:	