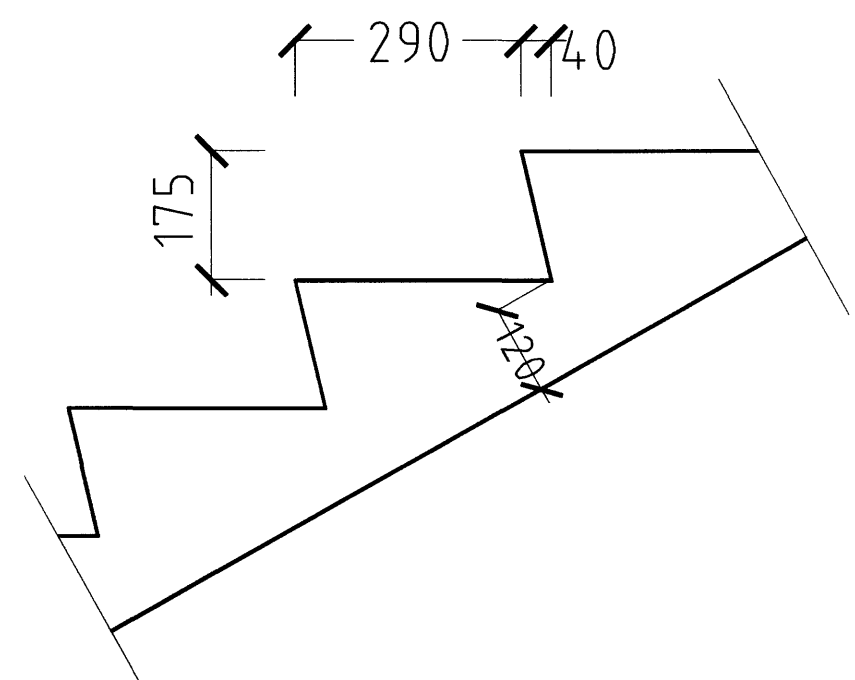
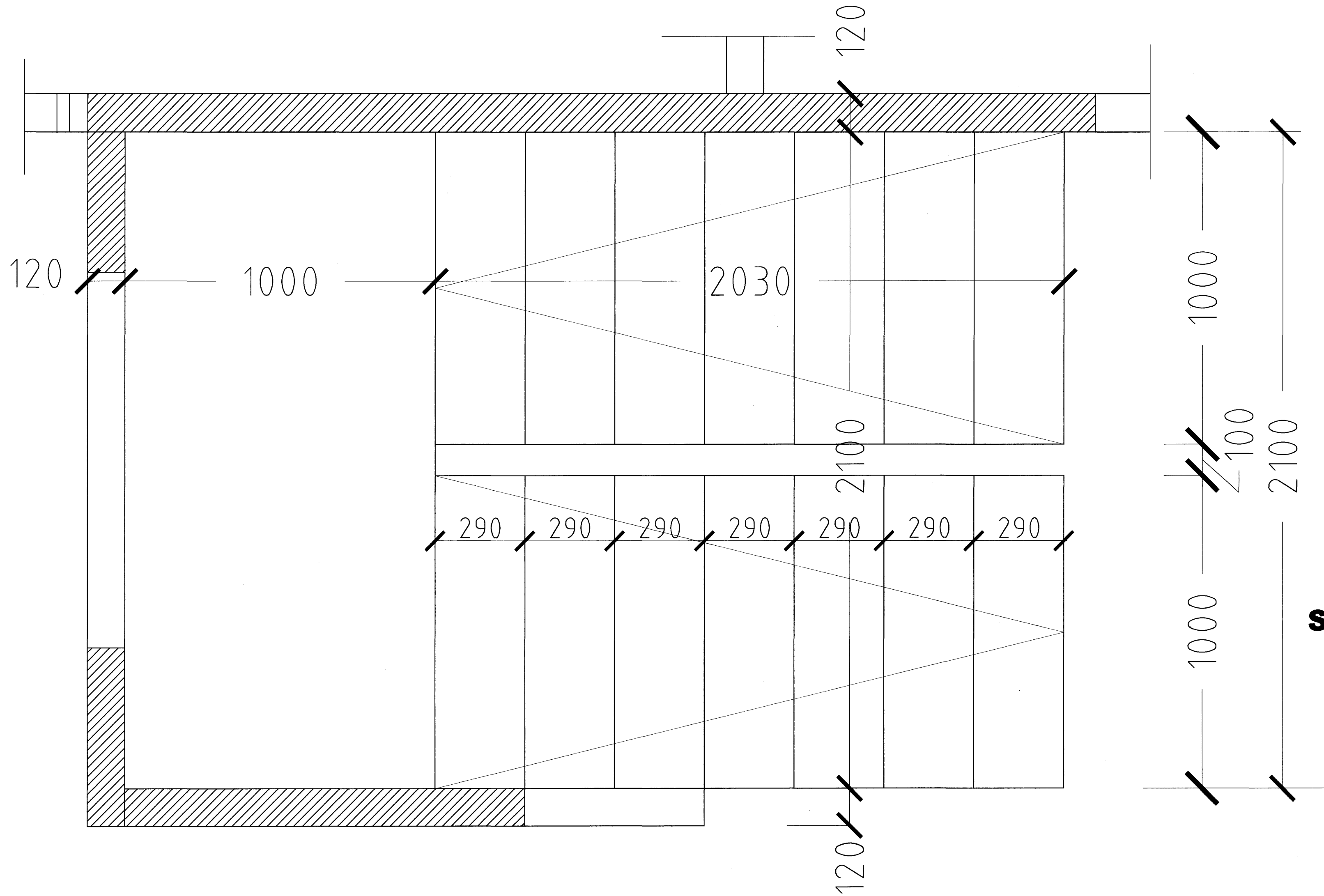


# HLÍÐARÁS 7-9 HAFNARFIRÐI.

9



**SNID Í PREP MKV. 1:10.**

Samþykkt þann  
20. DES. 2007  
Byggingulltrúinn í Hafnarfirði  
F.h. Sigurbjartur Halldórsson

**GRUNNMYND STIGI MKV. 1:10.**

HLÍÐARÁS 7-9 HAFNARFIRÐI.

Sigurður Þorvarðarson byggingafræðingur b.f.í.  
Teiknistofan Strandgötu 11 220 Hafnarfirði.  
Sími: 5651510. Netfang: teiknistofan@simnet.is  
STH. teiknistofan ehf. kt. 510298-2769. Kf. aðalhönnuðar: 141250-4189.

Skýringar:	Séruppdráttur.
Teikning:	Stigateikning.
Mælikvarði:	1:10. Dagsetning: 10. desember 2007.
Undirskrift:	14/1207 m/h
Blað nr:	7 af 10.
Breytt:	