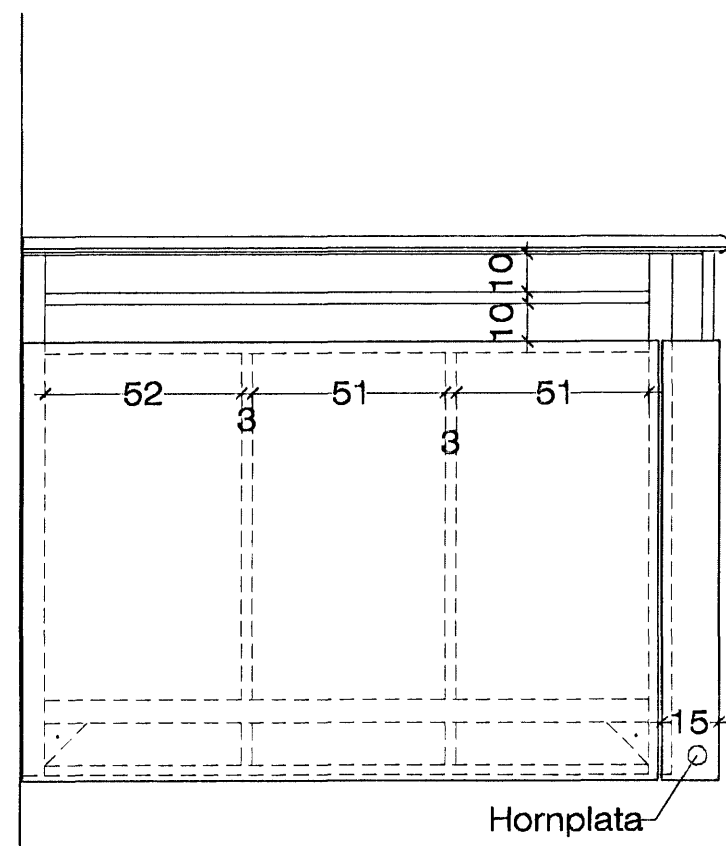
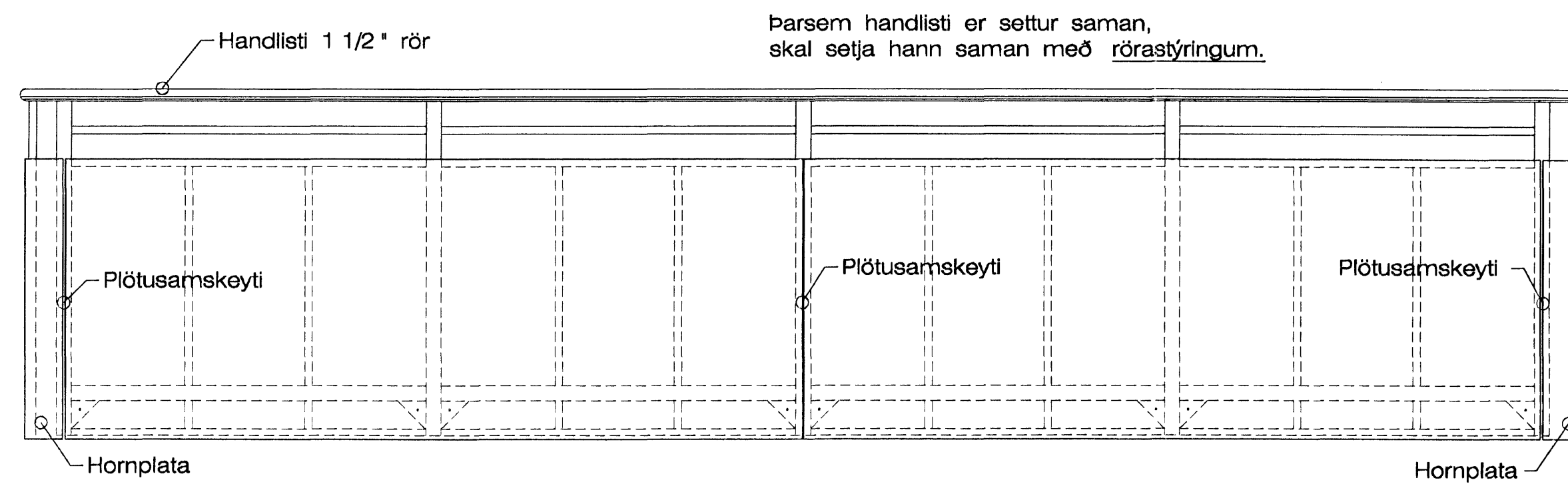


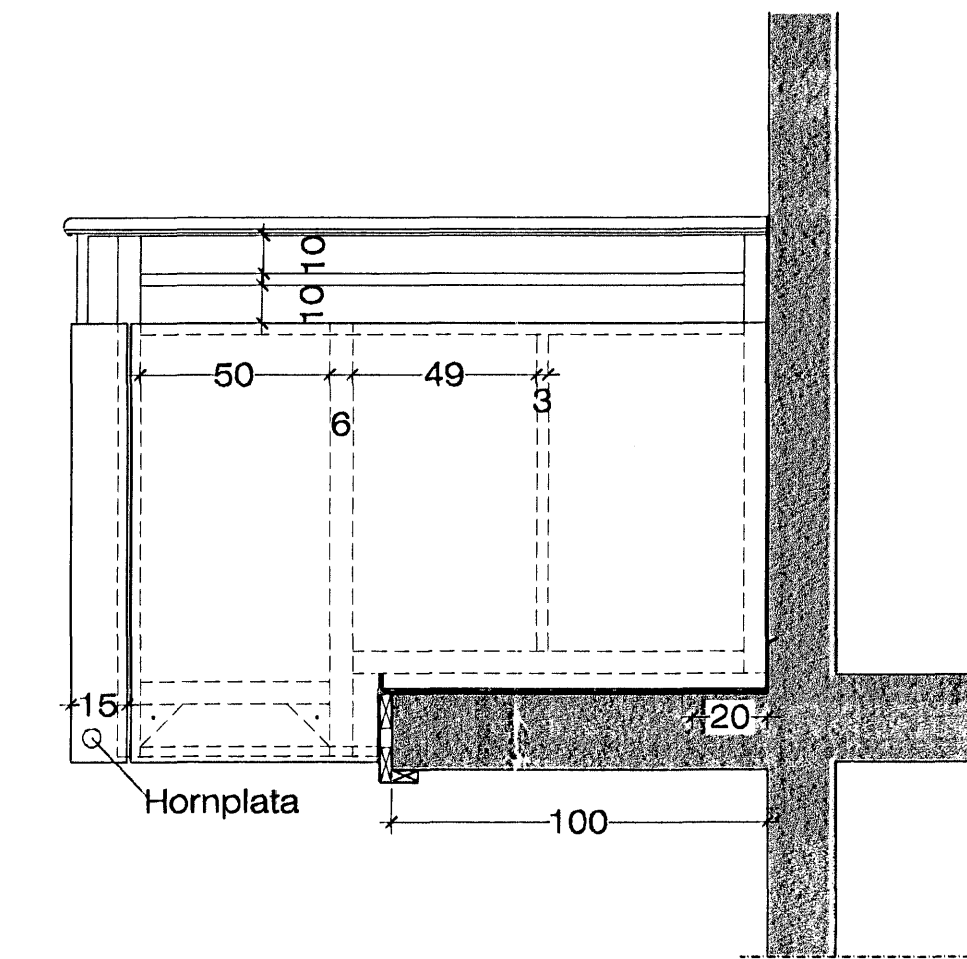
Grunnmynd af svölum. 1:20 Hlutamynd.



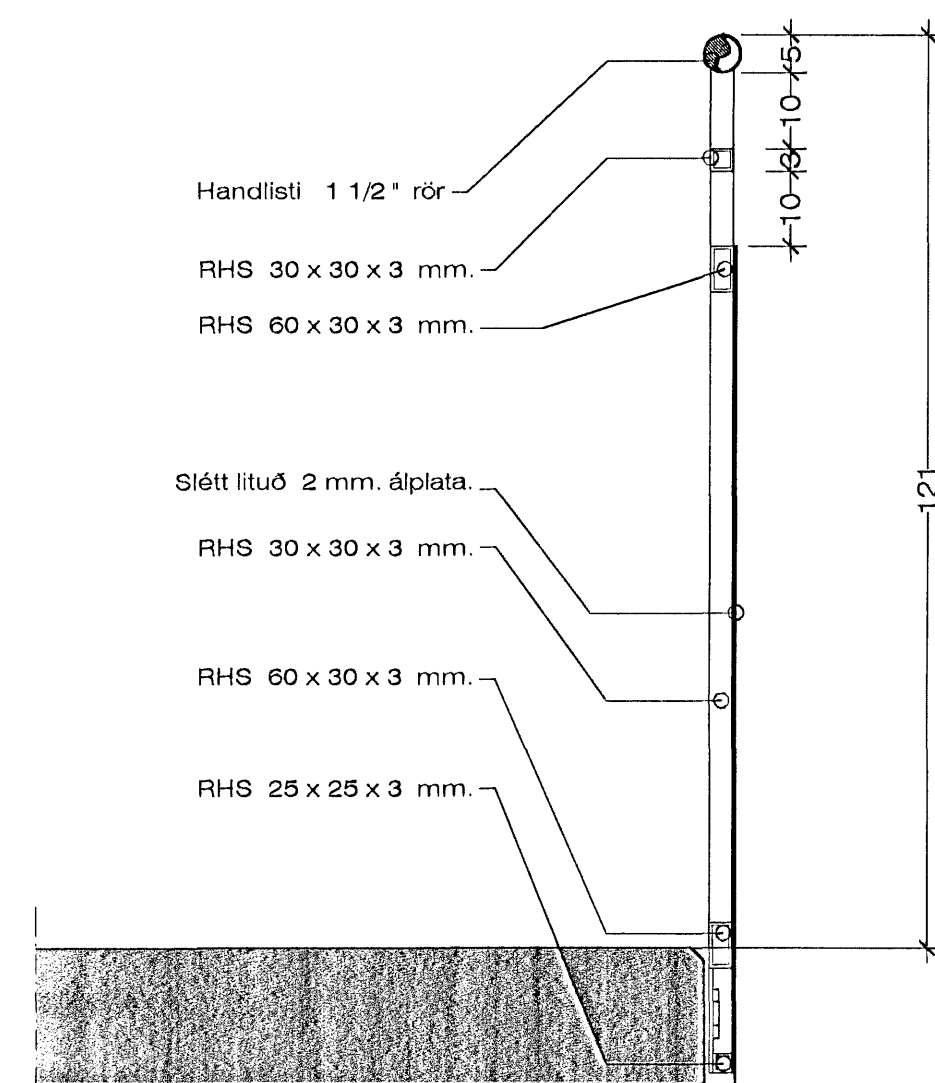
Gaflmynd af svalahandriði. 1:20



Séð framaná svalahandrið. Á vesturhlöð. 1:20



Gaflmynd af svalahandriði. 1:20 Skygni gengur inn að handriði á 1. hæð.



Hlutamynd af svalahandriði. 1:10

SKÝRINGAR:

Handriðsgrindur skal smíða úr heitgalvnisseruðu járn. Þar sem handriðsgrindur eru settar saman, skal tengja handlistana saman með rörastýringum. Handlistana skal festa í steinveggi, þar sem þær koma að veggjum.

Vanda skal sérstaklega samsetningar á plötuklæðningum.

Samþykkt þann
03. DES. 2007
Byggingufulltrúinn í Hafnarfirði
F.Þ. Sigurbjartur Halldórsson

Öll mál skal athuga nákvæmlega á staðnum, áður en smíði hefst á handriðum.