

SKÝRINGAR:

ÖLL ÓNEFND MÁL ERU Í SENTIMETURUM (MM)
 AÐ UNÐANSKILDUM KÖTUM SEM ERU Í METURUM (M)

JARBVERUR:
 GRAFA SKAL ÚR GRUNNI NIÐUR Á FAST,
 UNDIR UNDRISTÖÐUR OG BOTNPLÖTU SKAL ÞJAPPA
 ÖLÍFRÆNA FROSTFRÍYA FYLINGU Í CA. 30 CM. VETTUM
 LÖGUM.
 MESTA ÁLAG Á FYLINGU UNDIR UNDRISTÖÐUM ER
 0,5 MW/M²
 FRAMKVÆMA SKAL PLÖTURPRÓF OG SKULU
 UNDRISTÖÐUR ÞESS UPPEFYLLA EFTIRFARANDI
 E2 - 110 OG E2/E1 - 2,5
 MIÐAÐ VIÐ BÓLSTRABERGS Eða HRAUN FYLINGU
 AÐ SÖKKLUM OG UNDIR BOTNPLÖTUR KEMUR MALARFYLING

STEMSTEYPA:
 UNDRISTÖÐUR OG BOTNPLATA:
 VEGGR, STIGAR OG PLÖTUR:
 BROTDÖLSFLOKKUR S 250, C25/30
 SEMENTSMAGN 300 KG/M³.

LOFT 5 - 6 %
 V/S = 0,55
 SIGMÁL 8 - 10 CM.

BENDISTÁL:
 K = KAMBSTÁL, FLOTSPENNA 500 N/MM²,
 SKEYTILENGD K10 ER 500 MM,
 SKEYTILENGD K12 ER 600 MM,
 SKEYTILENGD K16 ER 800 MM,
 STEYPUHILA Í JÖRD ER 50 MM
 VEGGR OG PLÖTUR 25 MM.
 EF HÆÐ UNDRISTÖÐU FER YFIR 1500 MM, ÞÁ
 SKAL SETJA EINFALDA JÄRNAGRIND K10 c/c#250 Í HANA.
 VIÐ ÖLL ÖP SKAL SETJA 2K12 OG SKULU ÞAU NA
 MNIST 600 MM UPPEFYR BOTNPLÖTU.
 DELJÄRN ERU K10 c/c 250 MM SÉ EKKI ANNAD TEKID FRAM.

STEYPUHILA JÄRNA:
 30 MM Í VEGGRUM OG
 25 MM Í PLÖTUR,
 50 MM Í UNDRISTÖÐUM

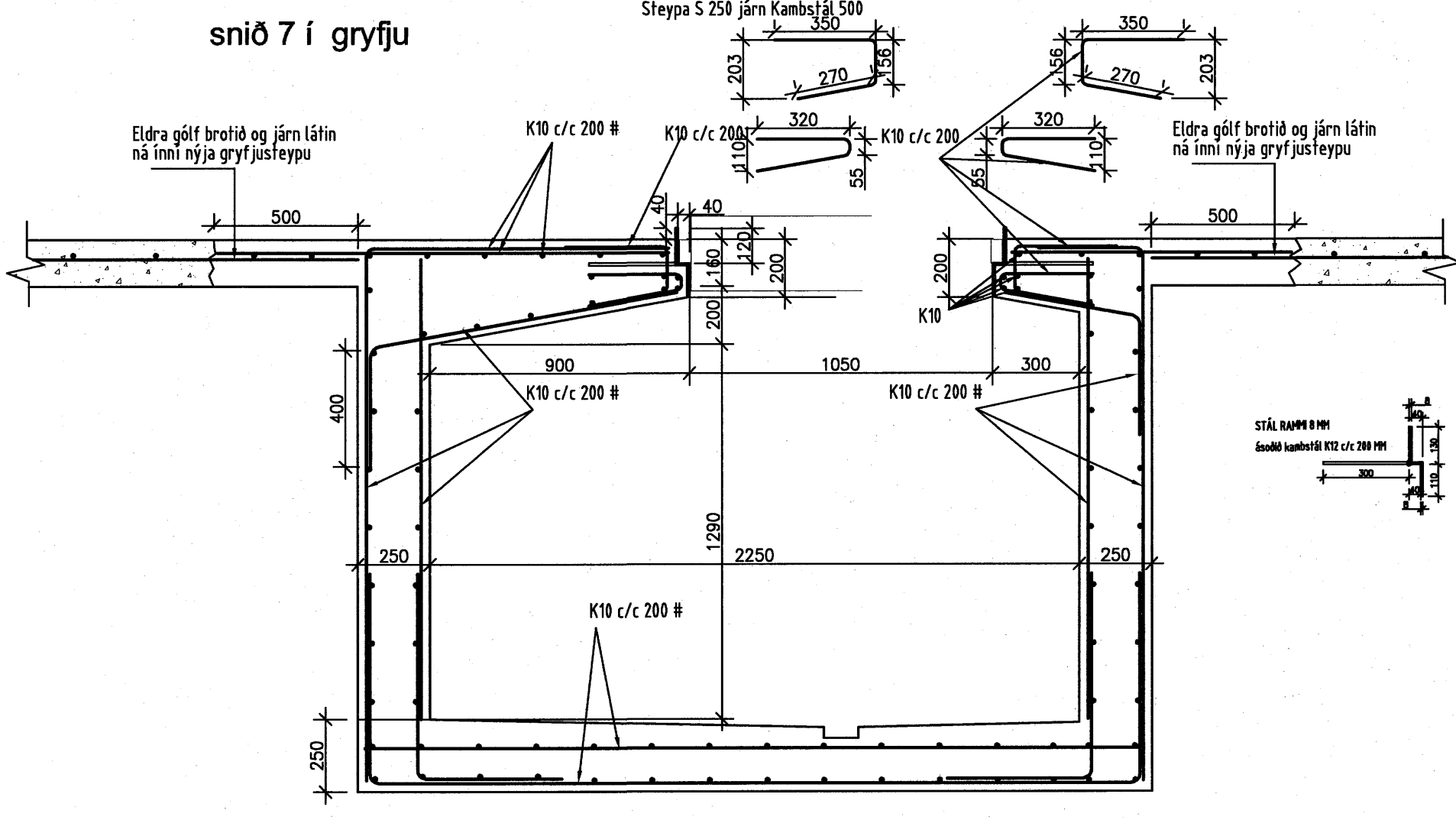
SNIDTÁKN:
 NÚMER SNBS
 NÚMER TEIKNINGAR,
 SEM SNIB ER SÝNT Á.

GÖT Í BOTNPLÖTU OG UNDRISTÖÐUR ERU TÁKNUD MEÐ
 SKÁSTRUKUN.

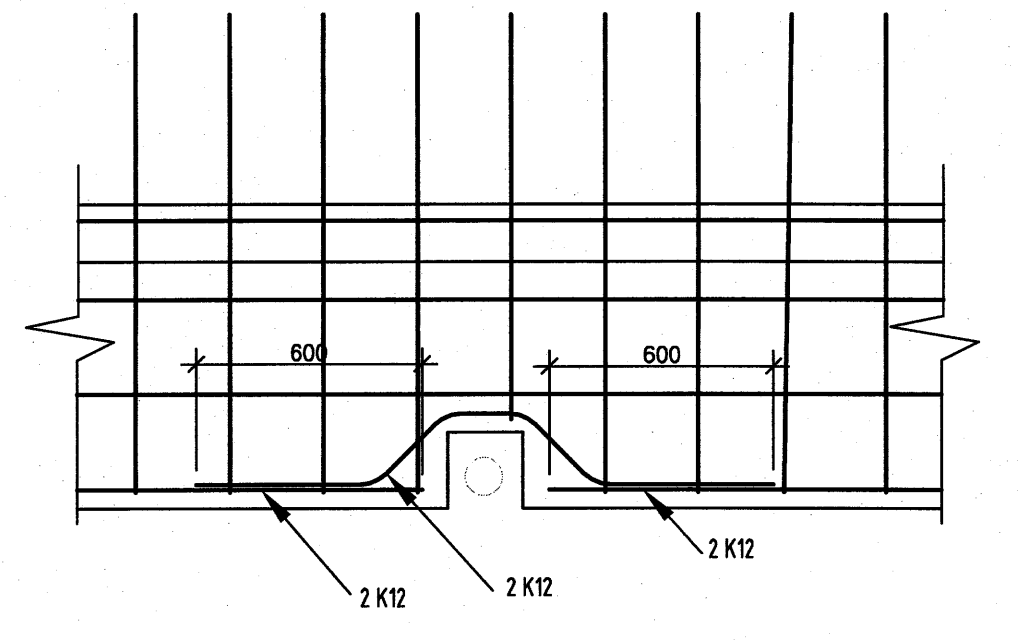
SKYGGT SVÆÐI Á GRUNNMYND TÁKNAR
 VEGG / SÚLU FYRIR OFAN UNDRISTÖÐU OG
 SKULU JÄRN FRÁ UNDRISTÖÐUM KOMA ÞAR UPP.

Samþykkt þann 04 JAN. 2008
 Byggingulltrúinn í Hafnarfirði
 h. Sigurbjartur Halldórsson

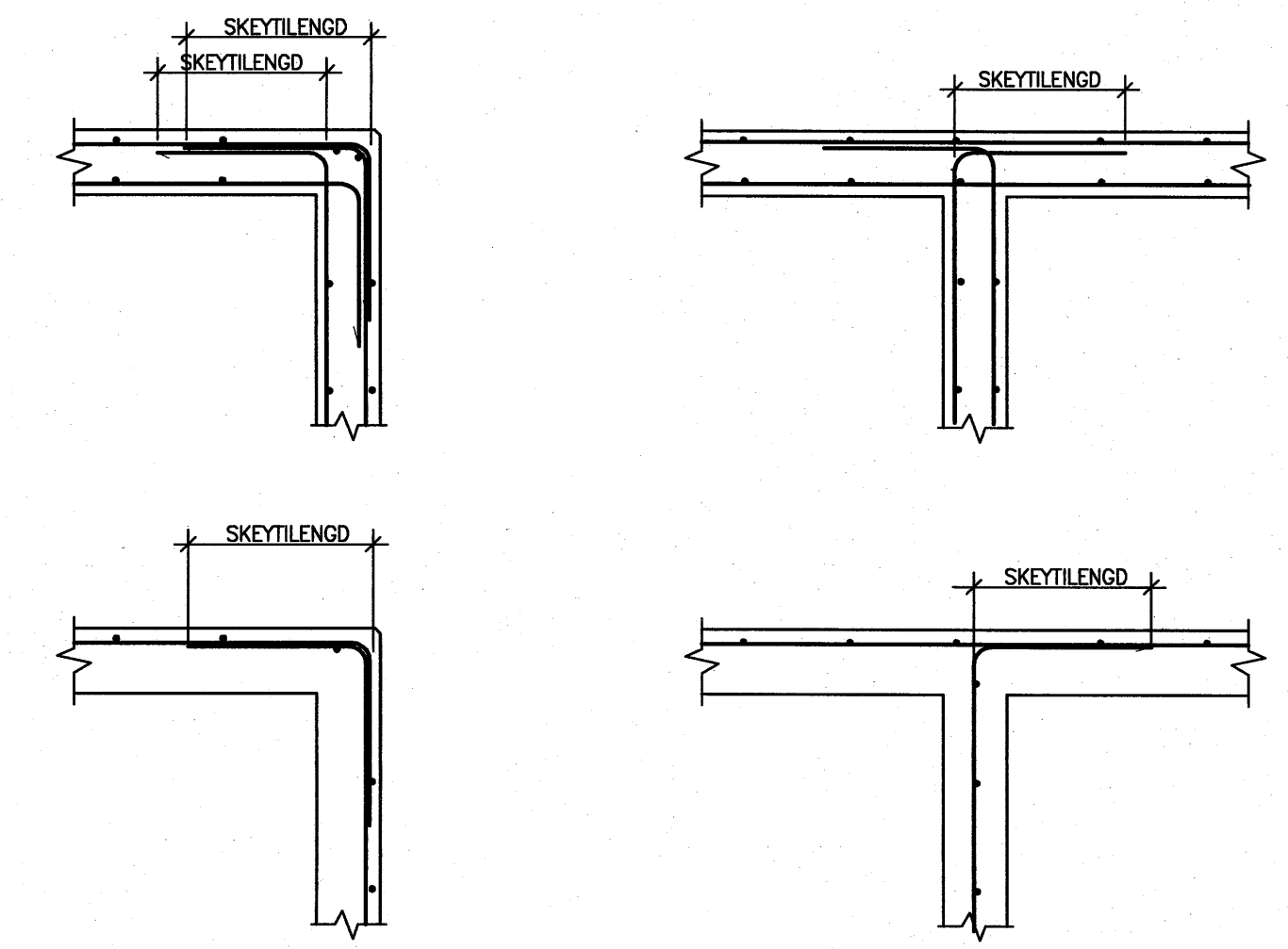
Breytt 04.09.2007 Bætur á niðurstöðu undir millið snið 6 í Gryfju snið 7
 Breytt 30.03.2008 Köli í Skóglur, Steypir verða þvæveggrir í stað steypa ramma.



Almenn bending við gat gegnum neðribrún sökkla



Almenn bending horna



Agúst Birgisson ehf. verk: **Rauðhella 11**
 Teltastíofa kt. 631298-3979 Hafnarfirði
 Bæjarind 14 201 Kópavogi agustib@ishoff.is efni: Búðarvirki: Snið í undirstöður og skjýringar
 sími 588.2220 / 894.7997 fax 688.2227
 Agúst Birgisson tæknifræðingur kt. 180557-4199 málkv: 1/20 dags: 01.09.2005
 Hannað: AB teikning nr. **B-02**