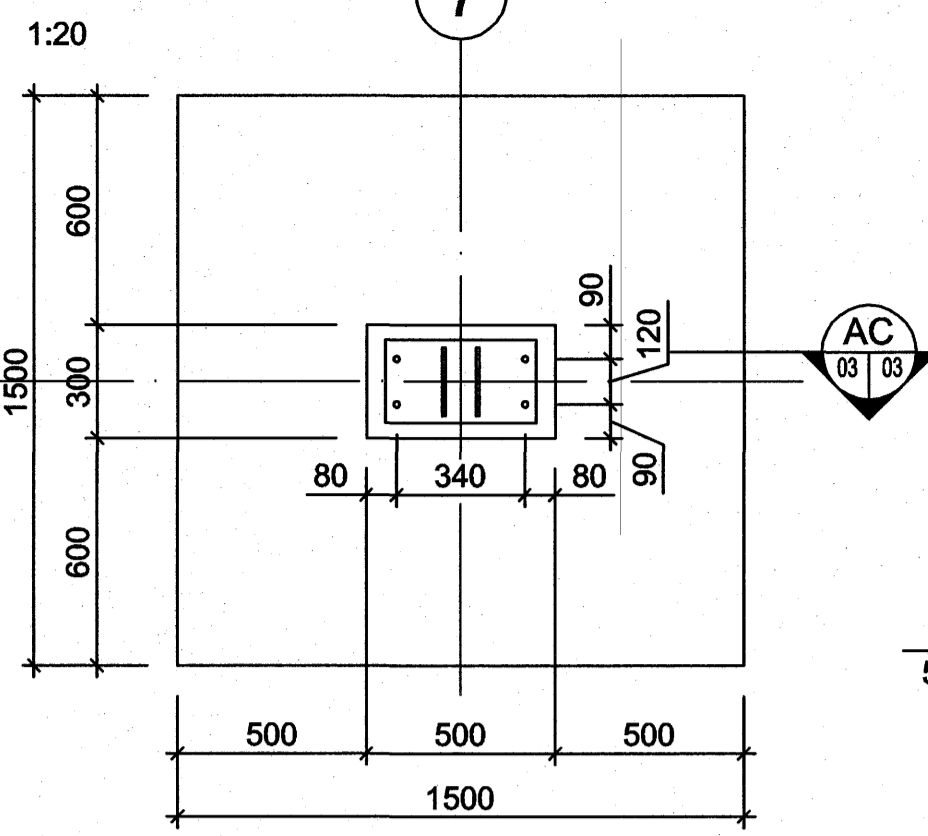
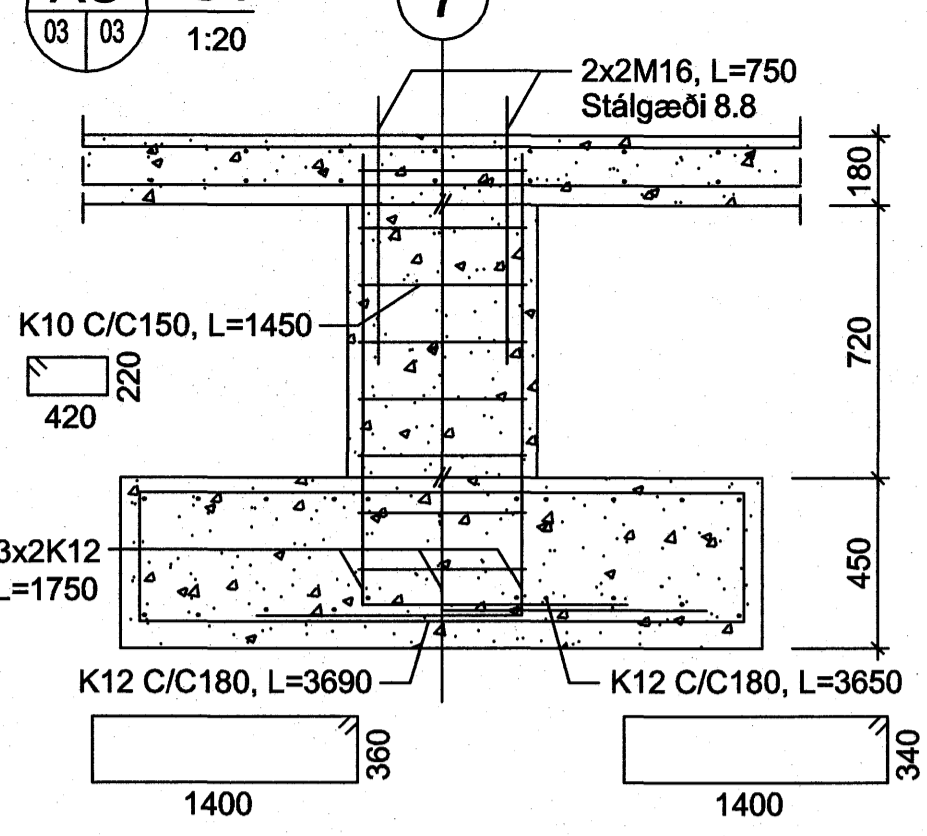


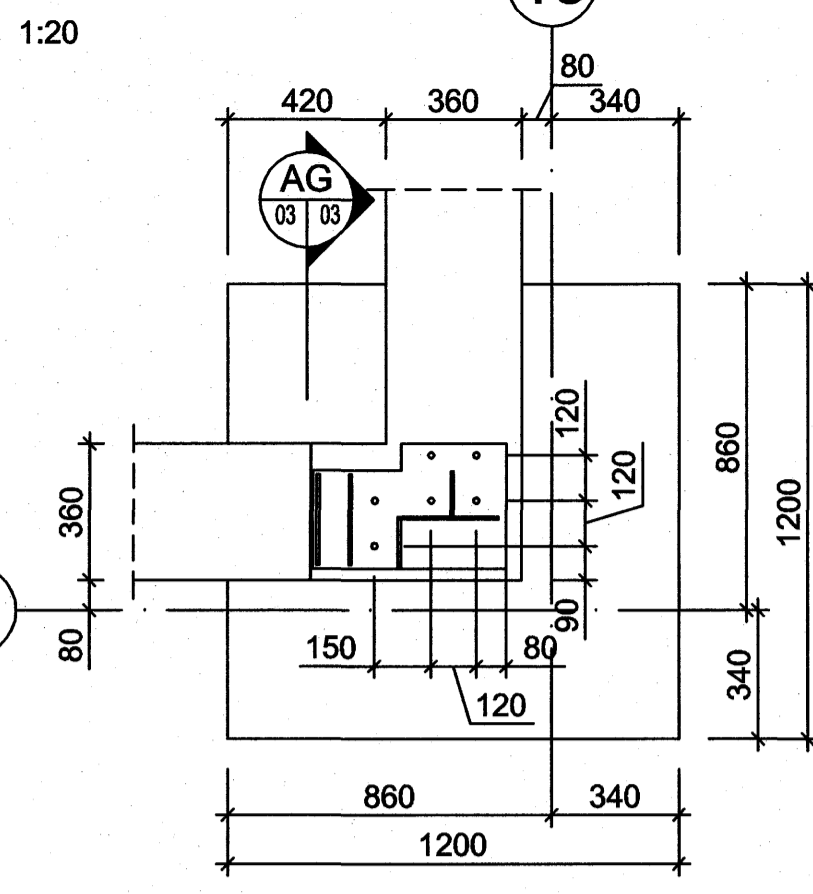
Undirstaða U1



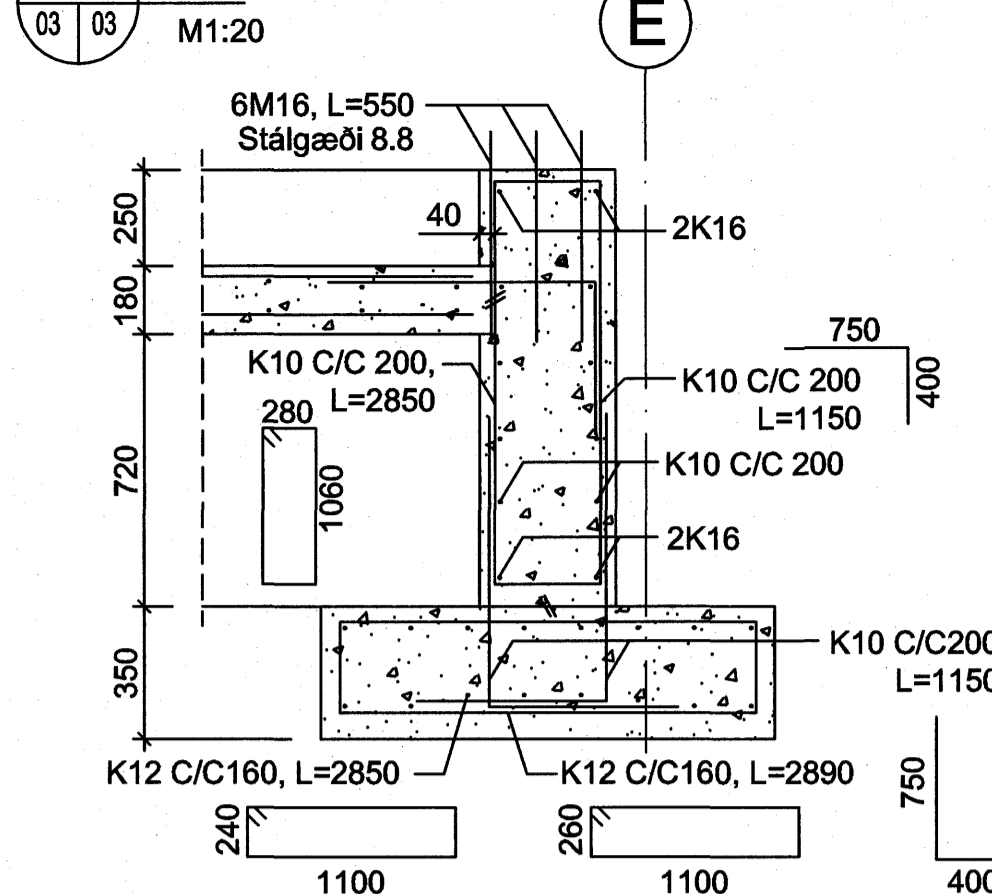
AC U1



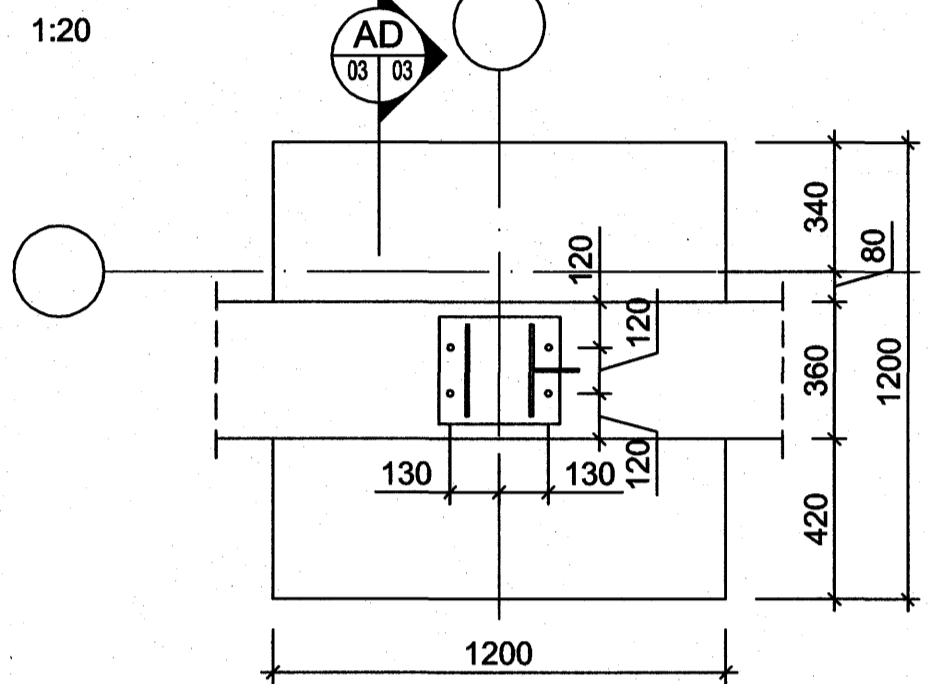
Undirstaða U5



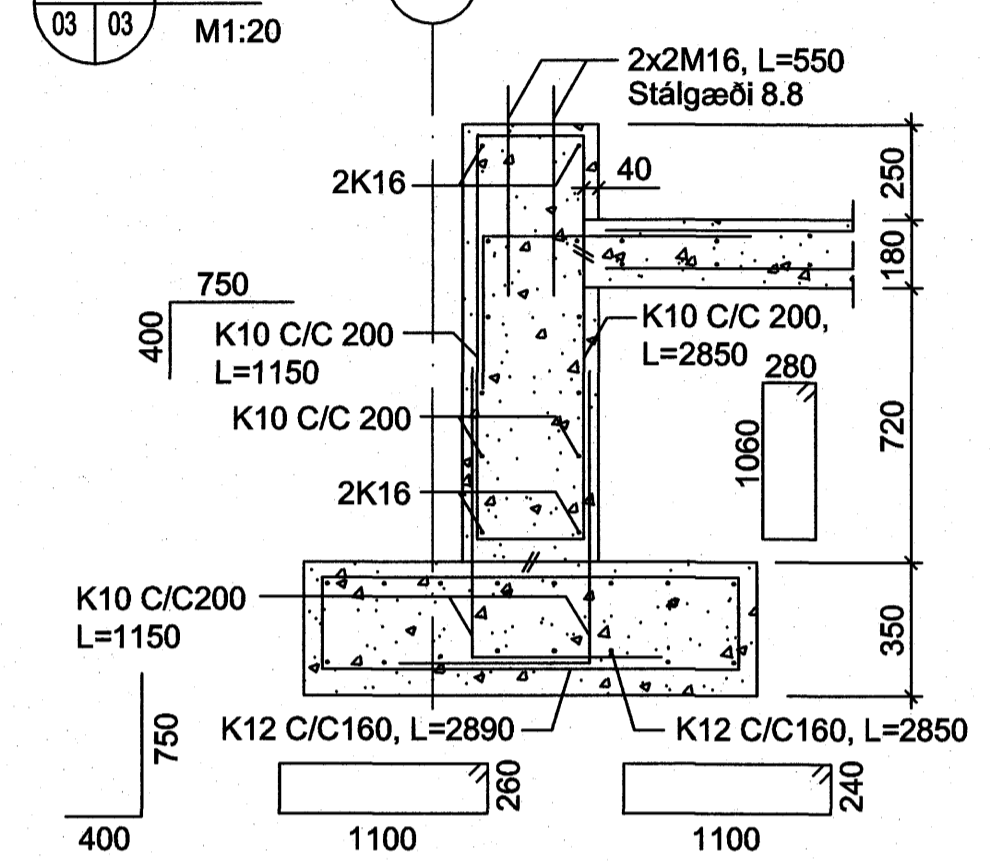
AG U5



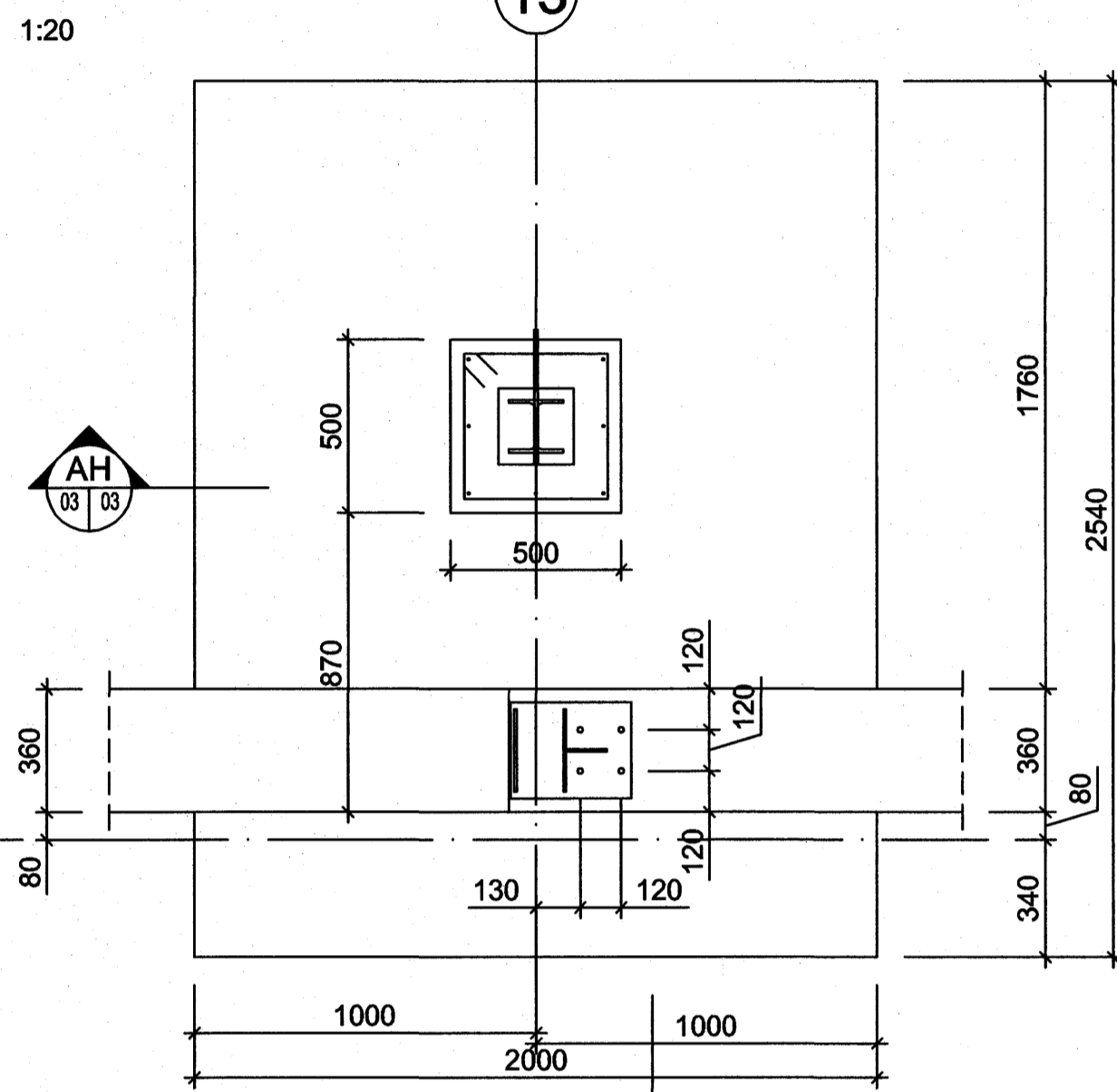
Undirstaða U2



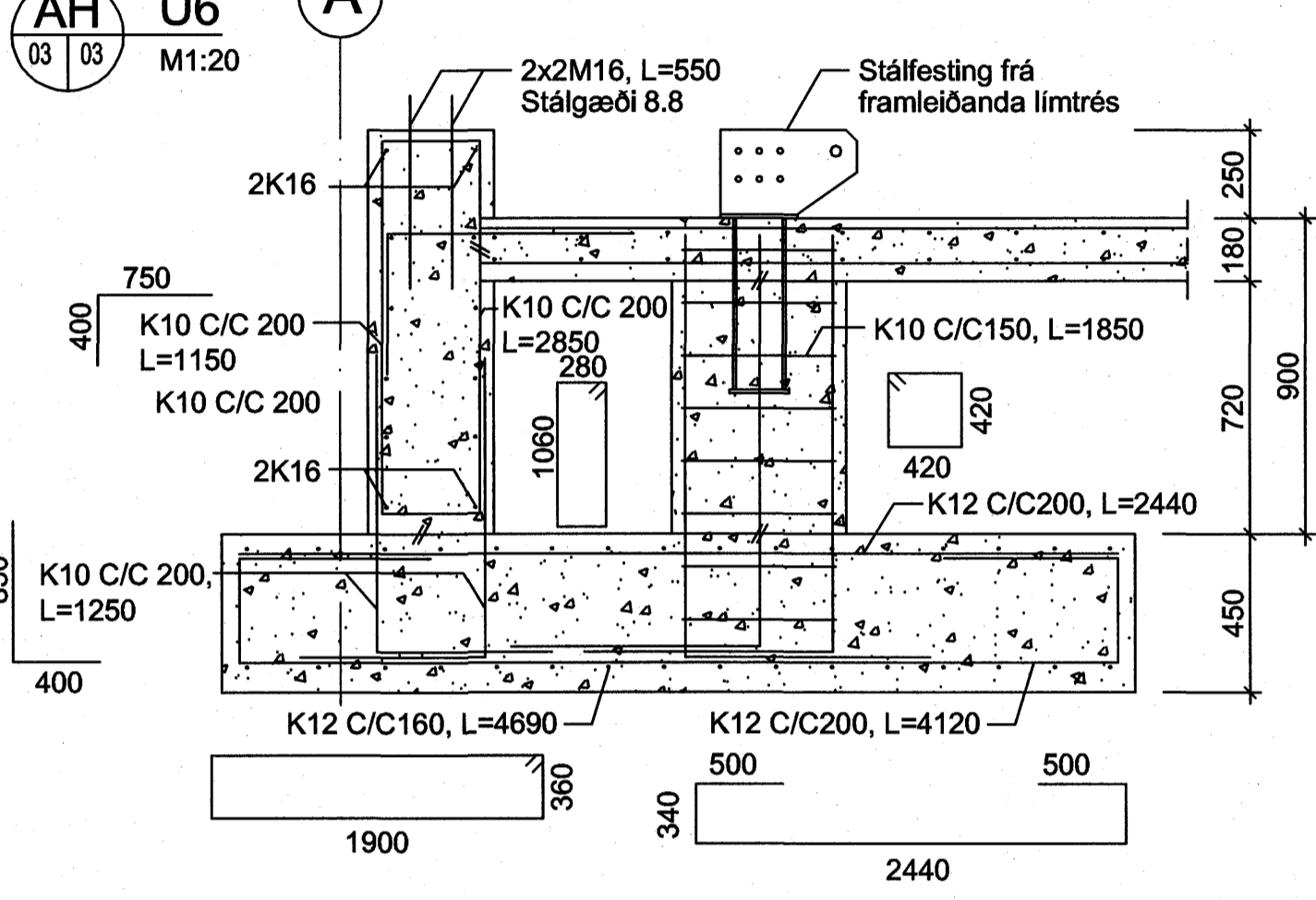
AD U2



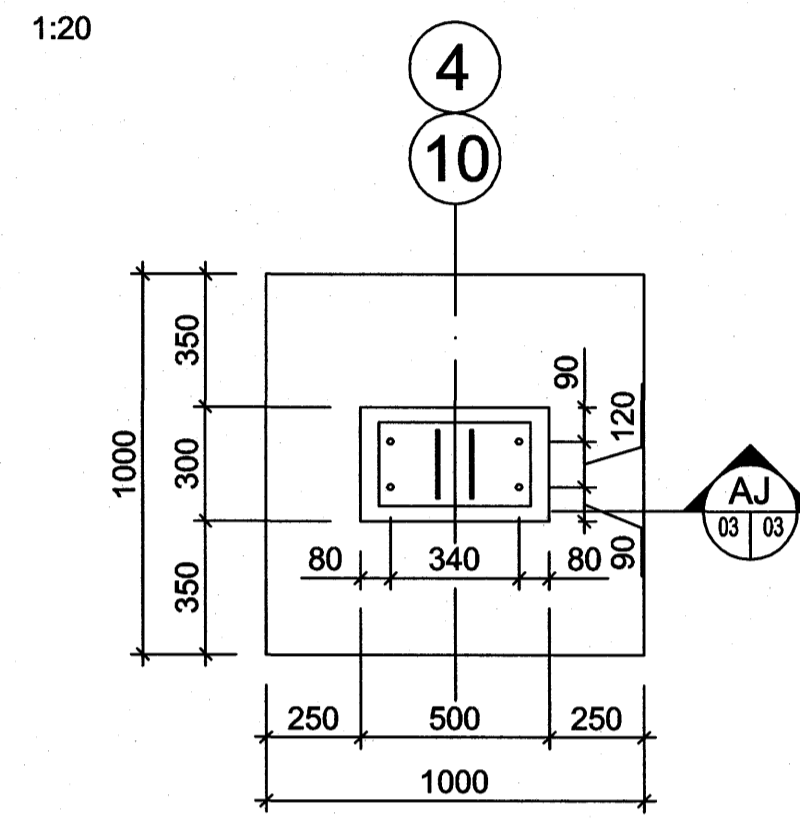
Undirstaða U6



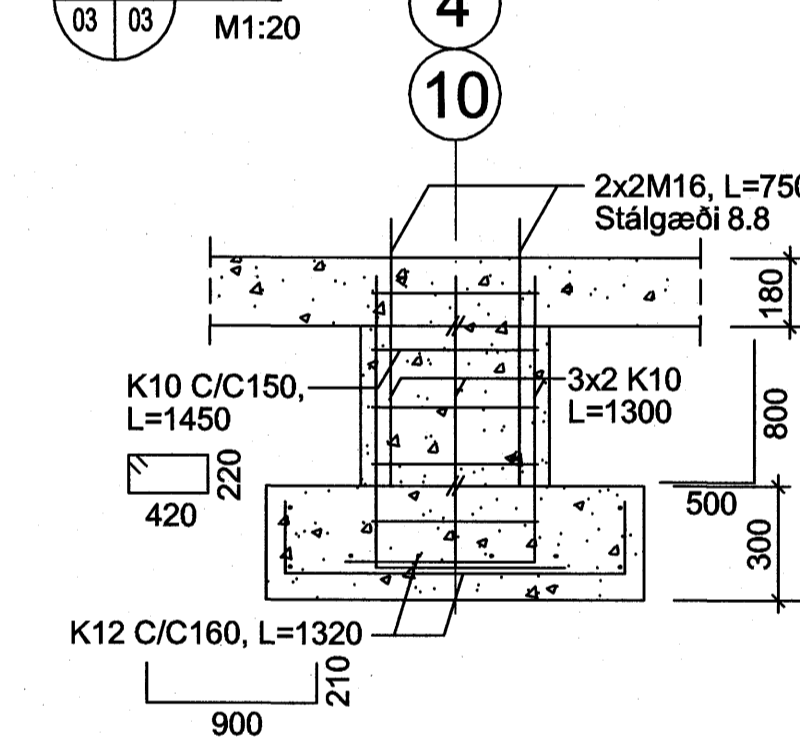
AH U6



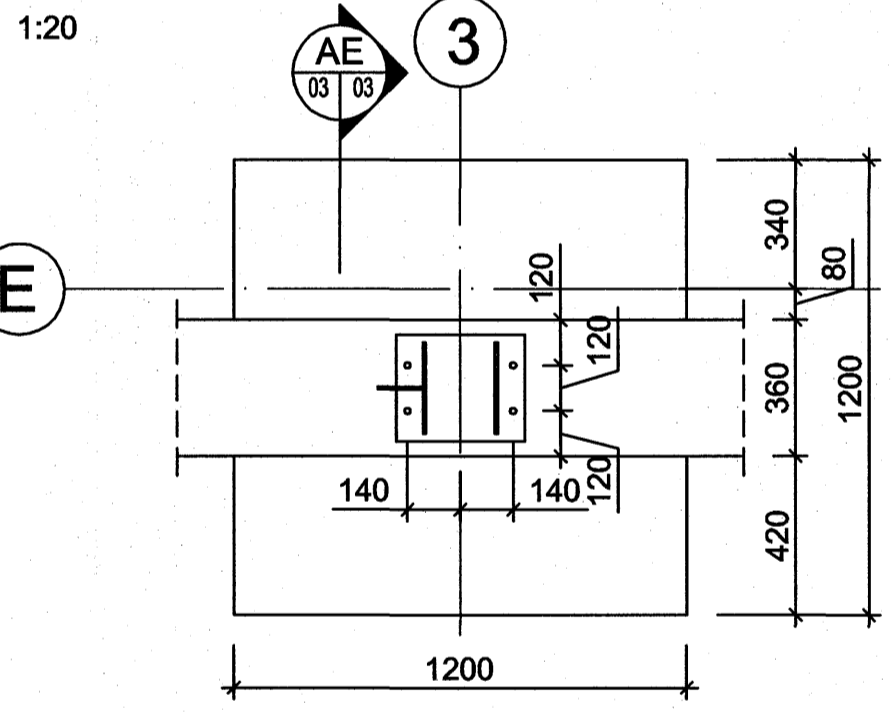
Undirstaða U8



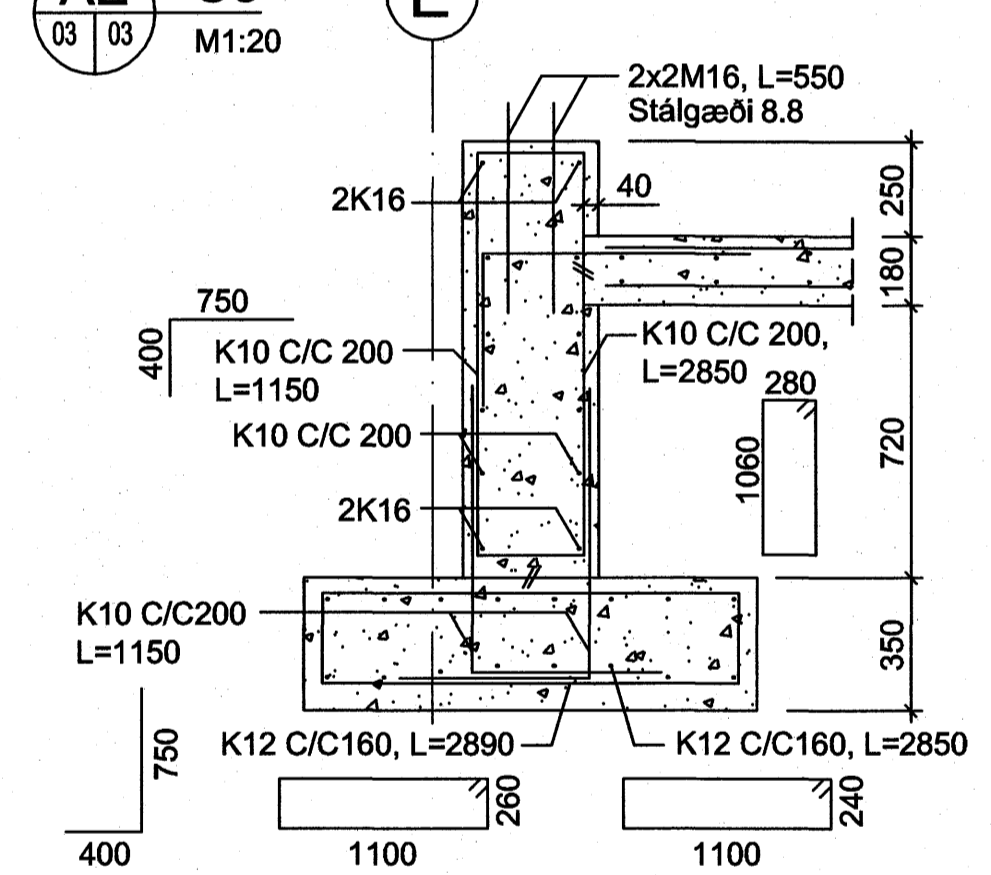
AJ U8



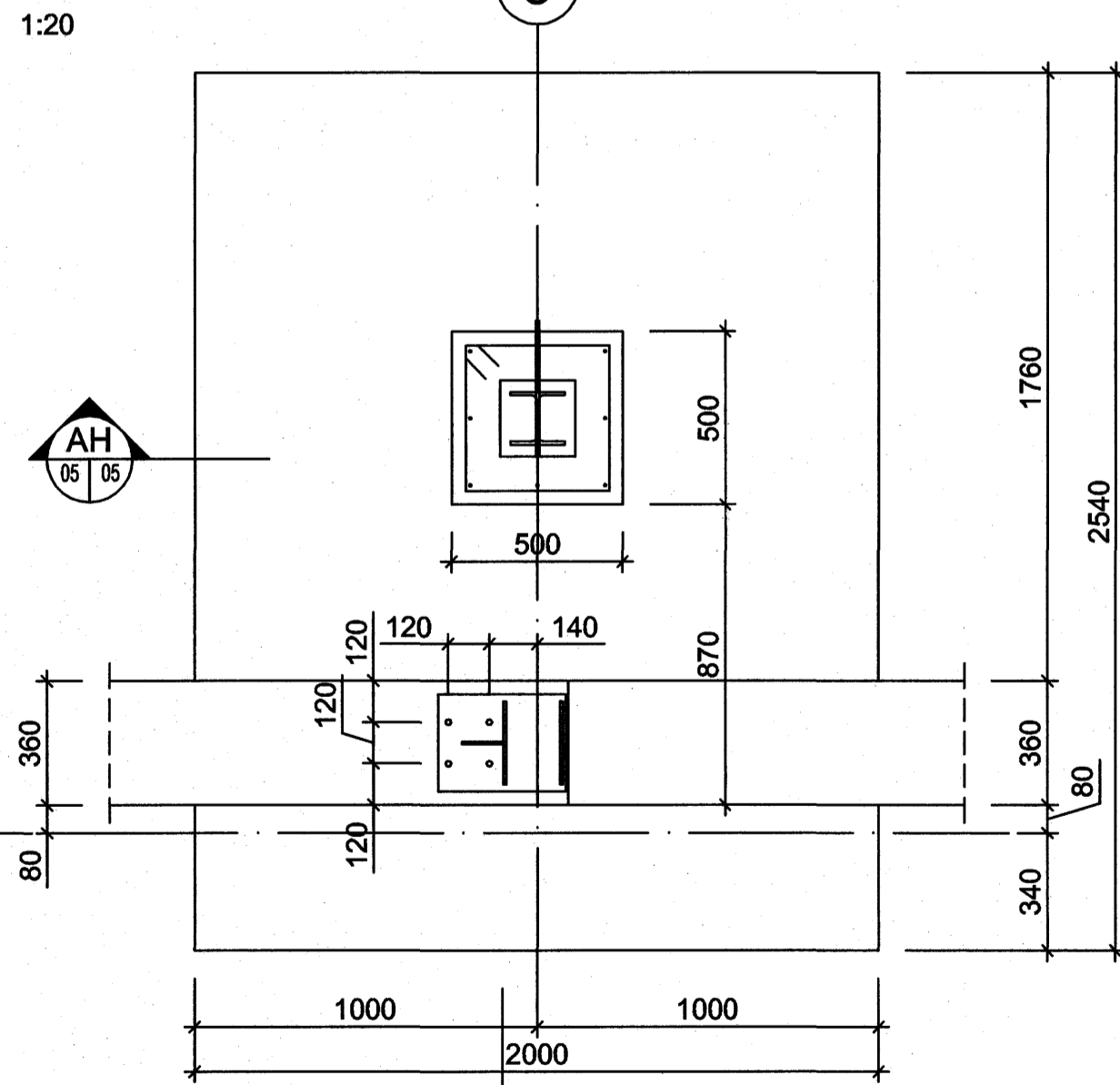
Undirstaða U3



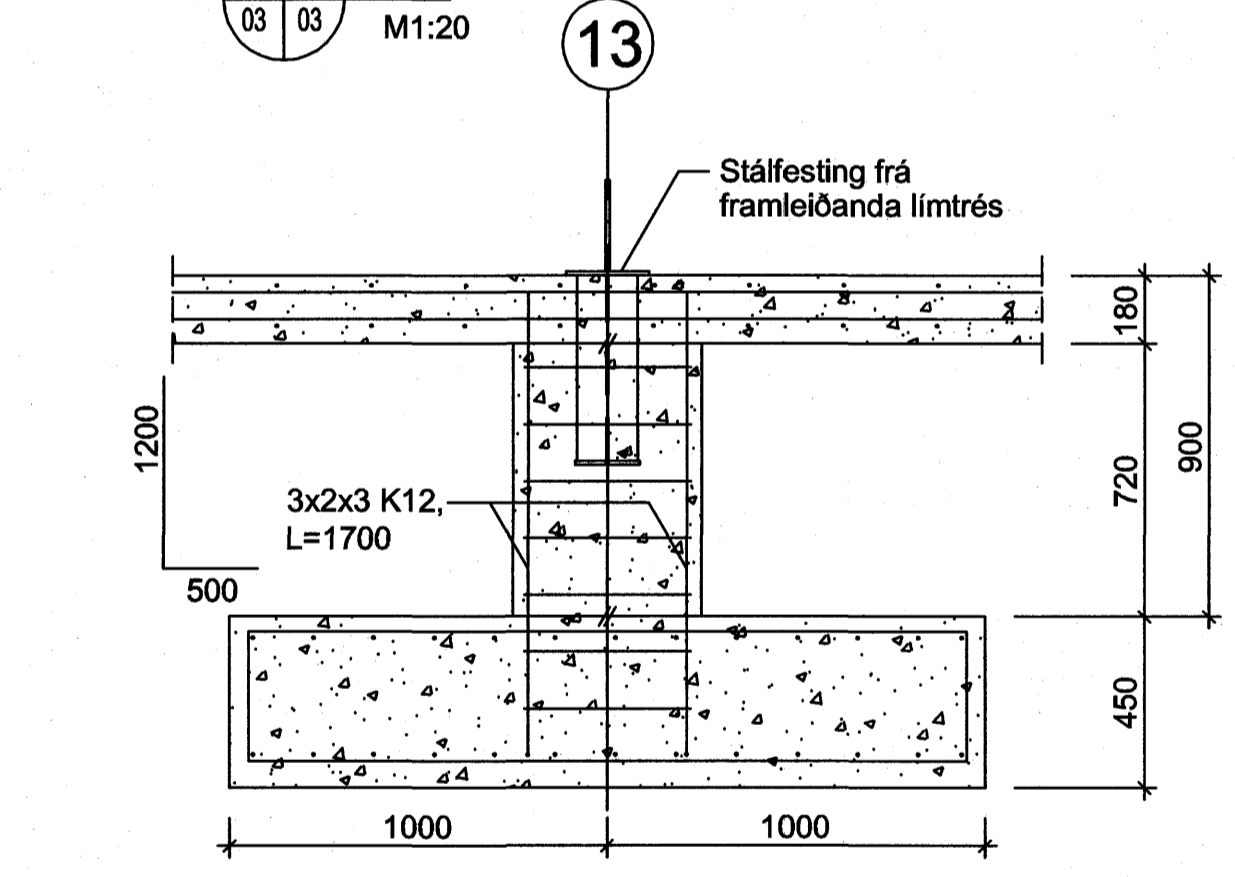
AE U3



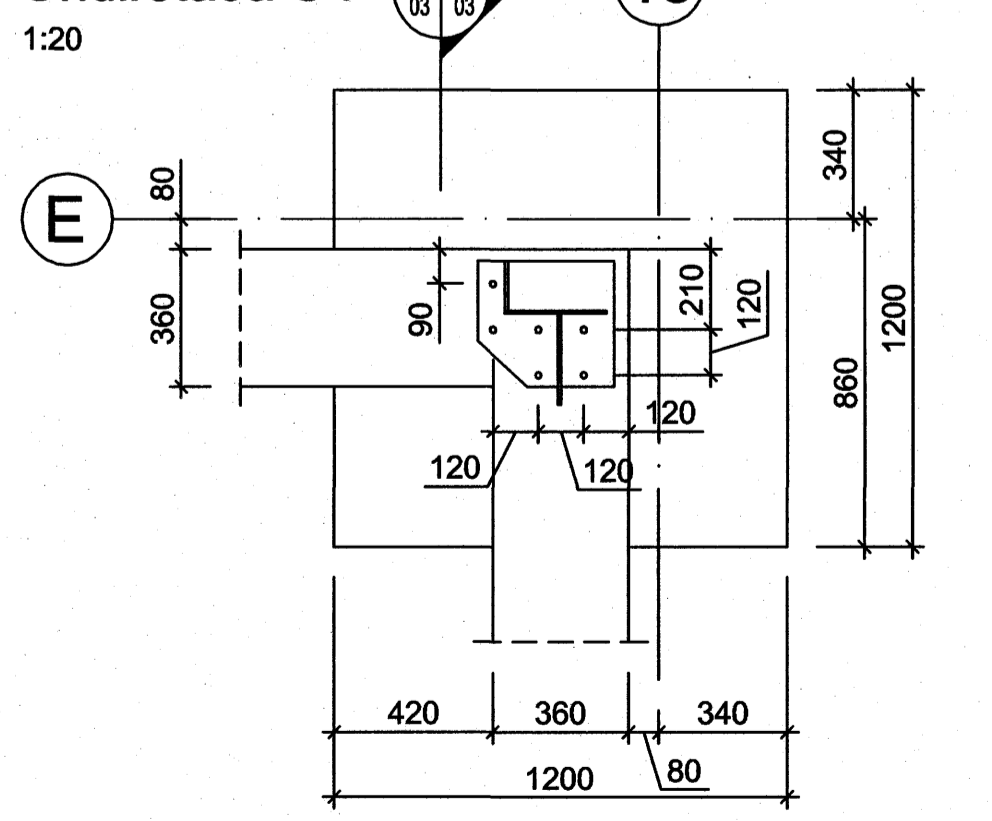
Undirstaða U7



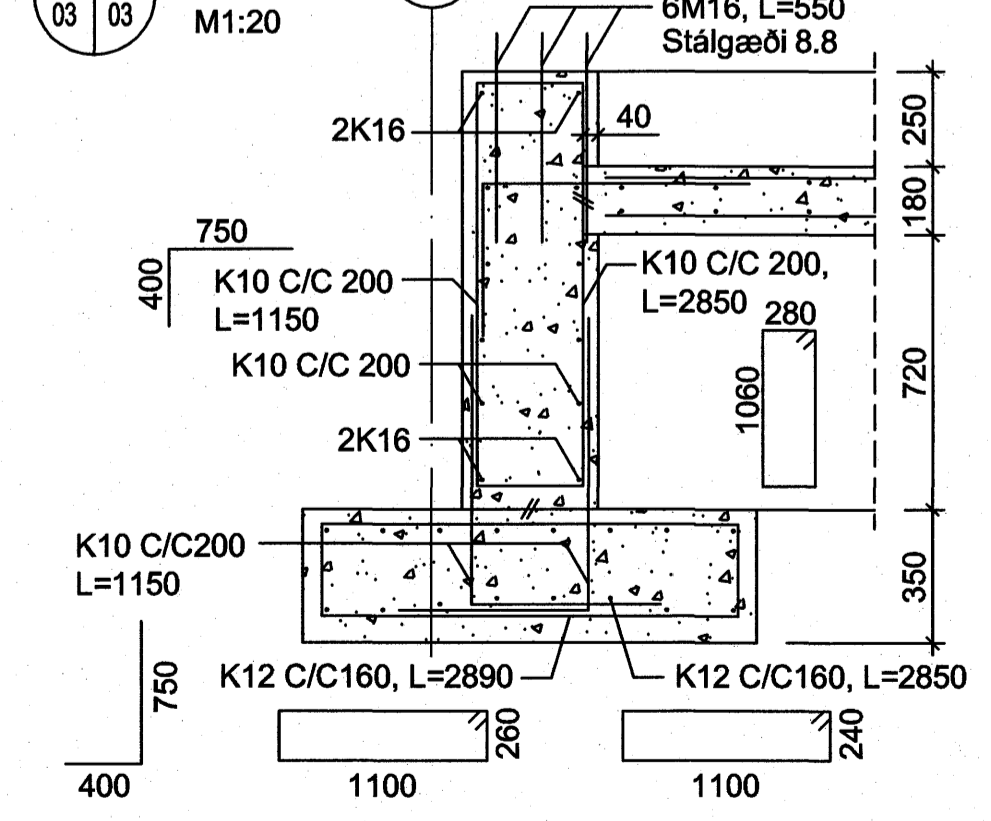
AI U6



Undirstaða U4



AF U4



Samþykkt þann 03 JAN. 2008 Byggingulltrúinn í Hafnarfirði F.h. Sigurbjartur Halldórsson

Table with columns for DTGÁFA, Breyting, Dagset, Teikn, Yfirfarir, DTGÁFA, Breyting, Dagset, Teikn, Yfirfarir, and project details like VERKFRÆDISTOFAN möndull and VERKHEITI NORÐURHELLA 10, HAFNARFJÖRDUR.