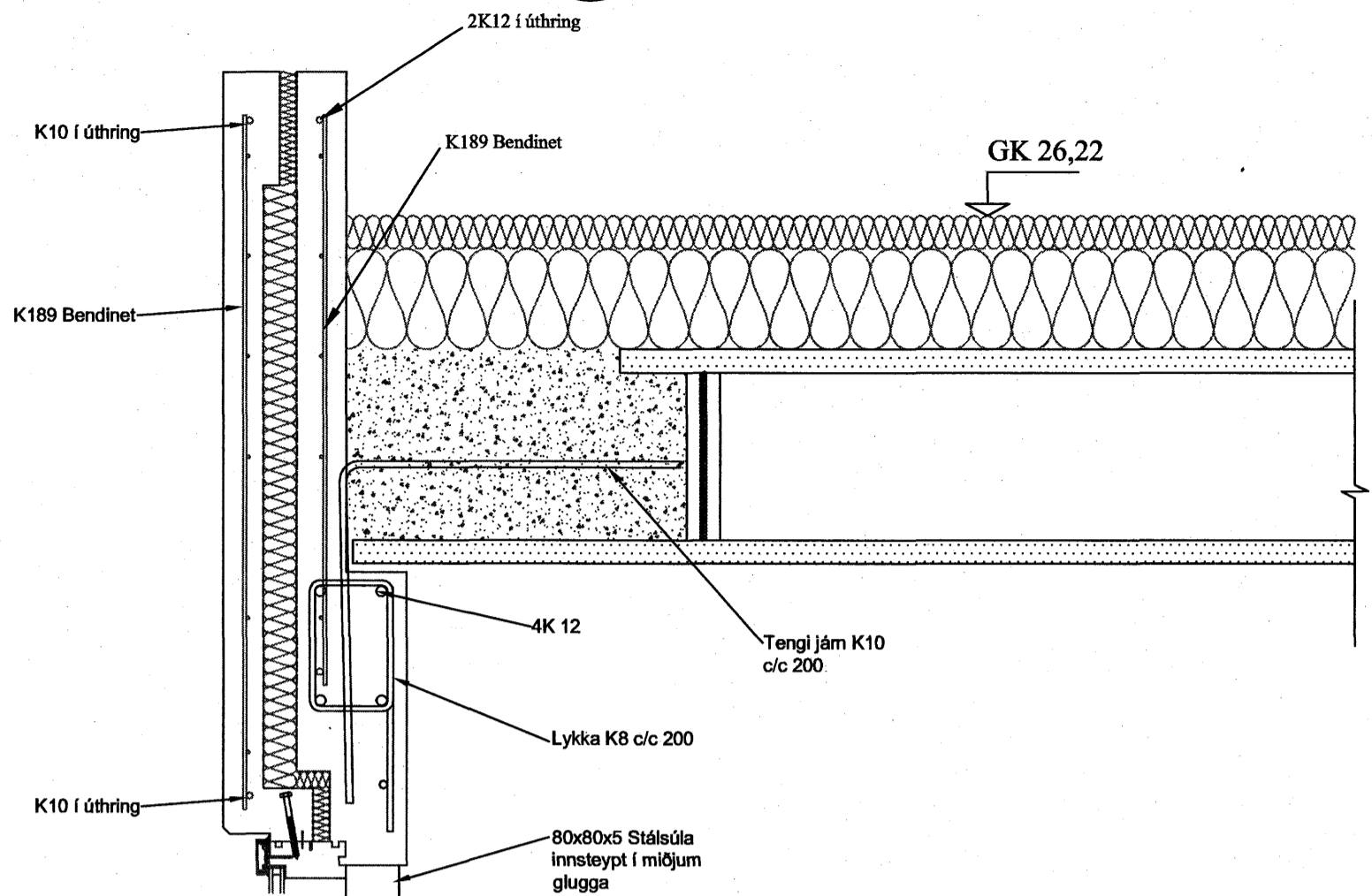
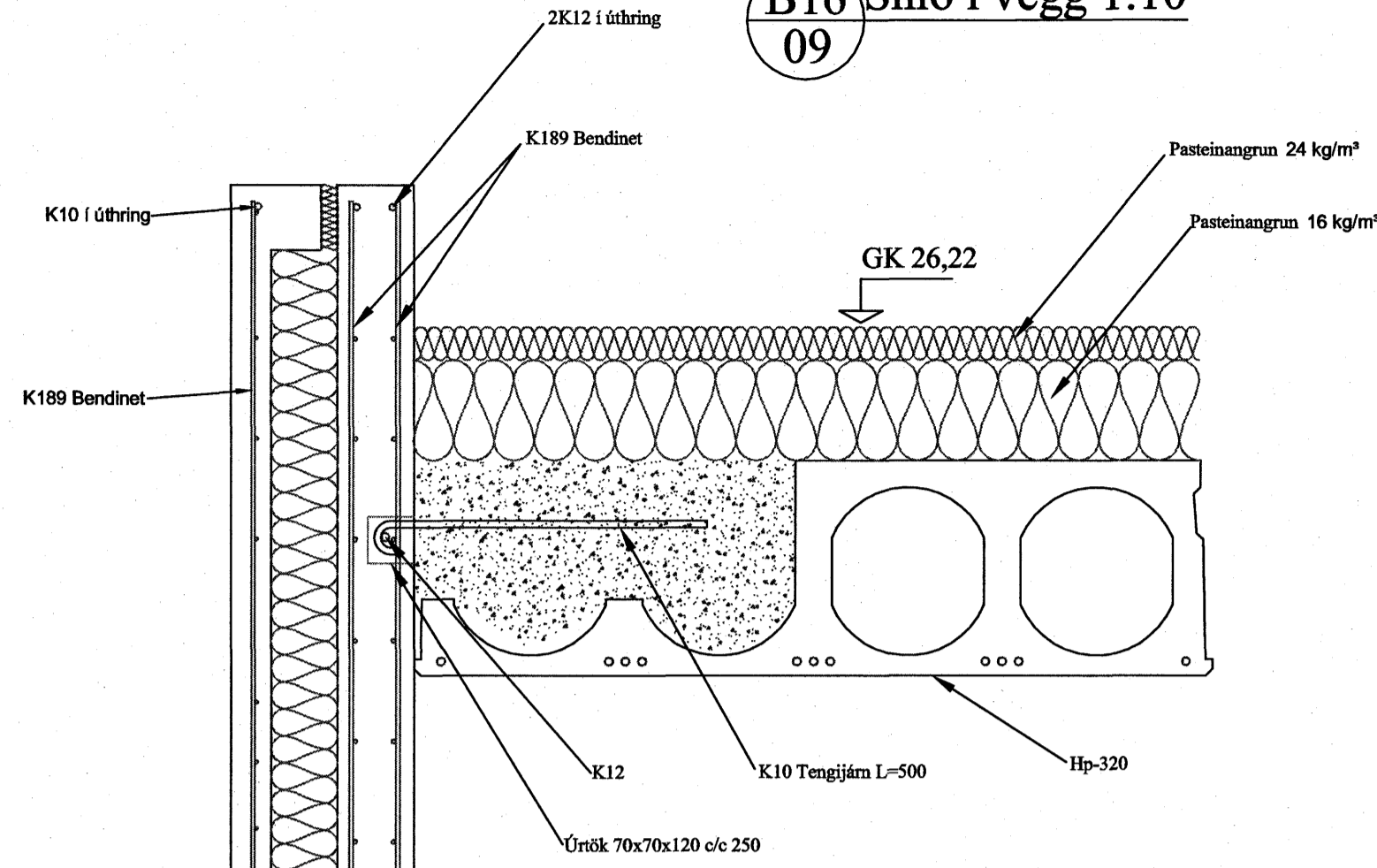


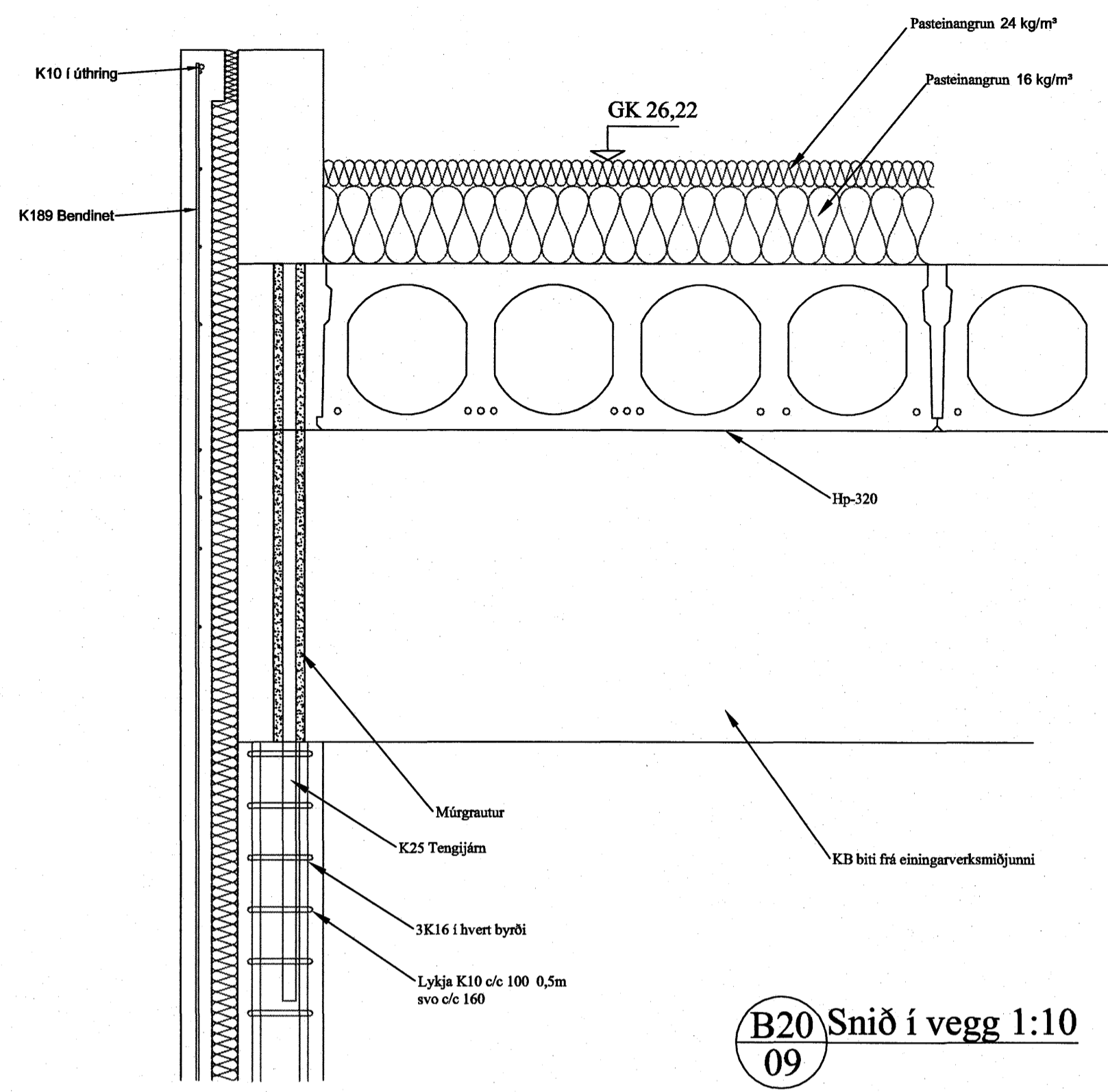
**B15 Snið í vegg 1:10**  
09



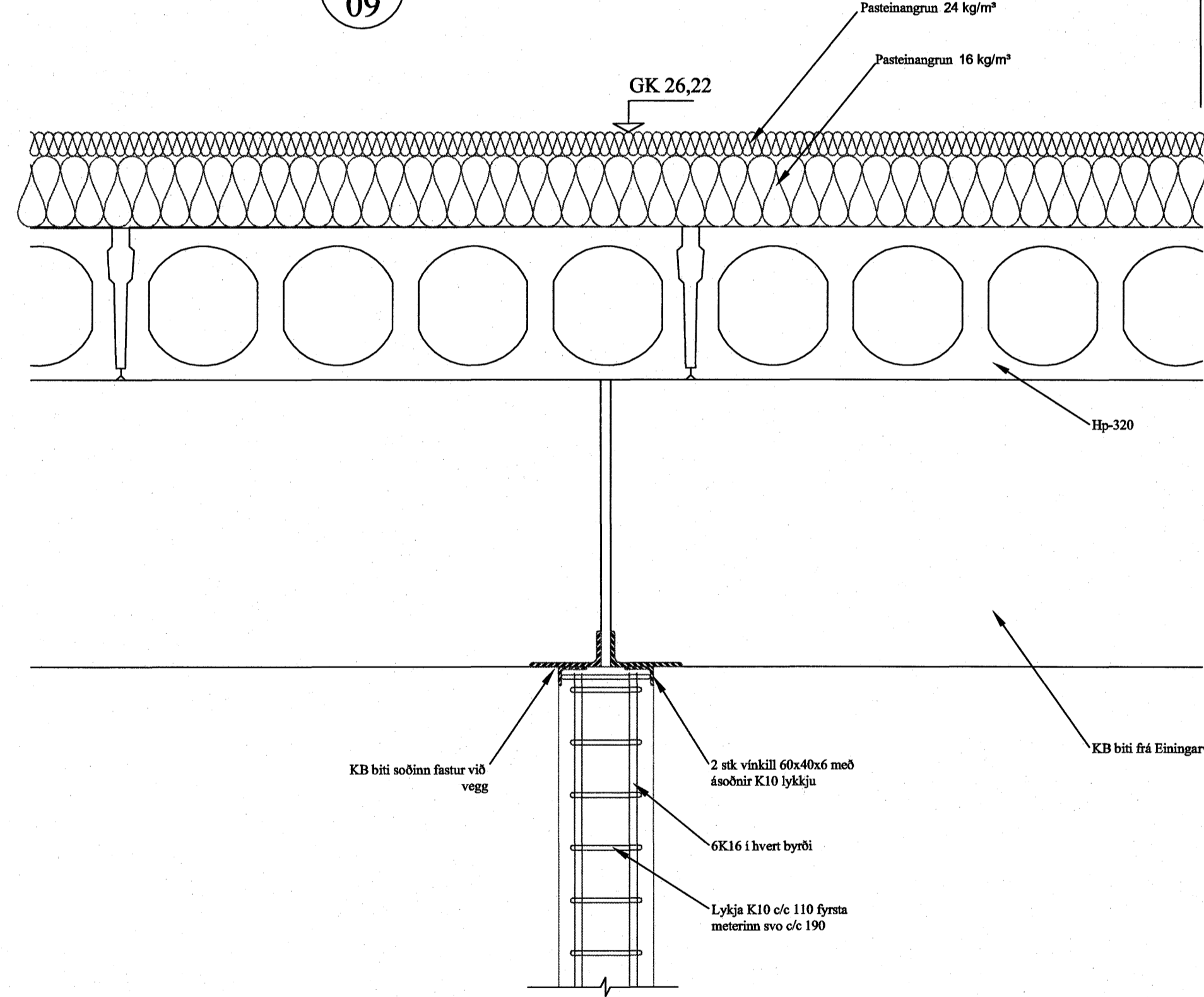
**B16 Snið í vegg 1:10**  
09



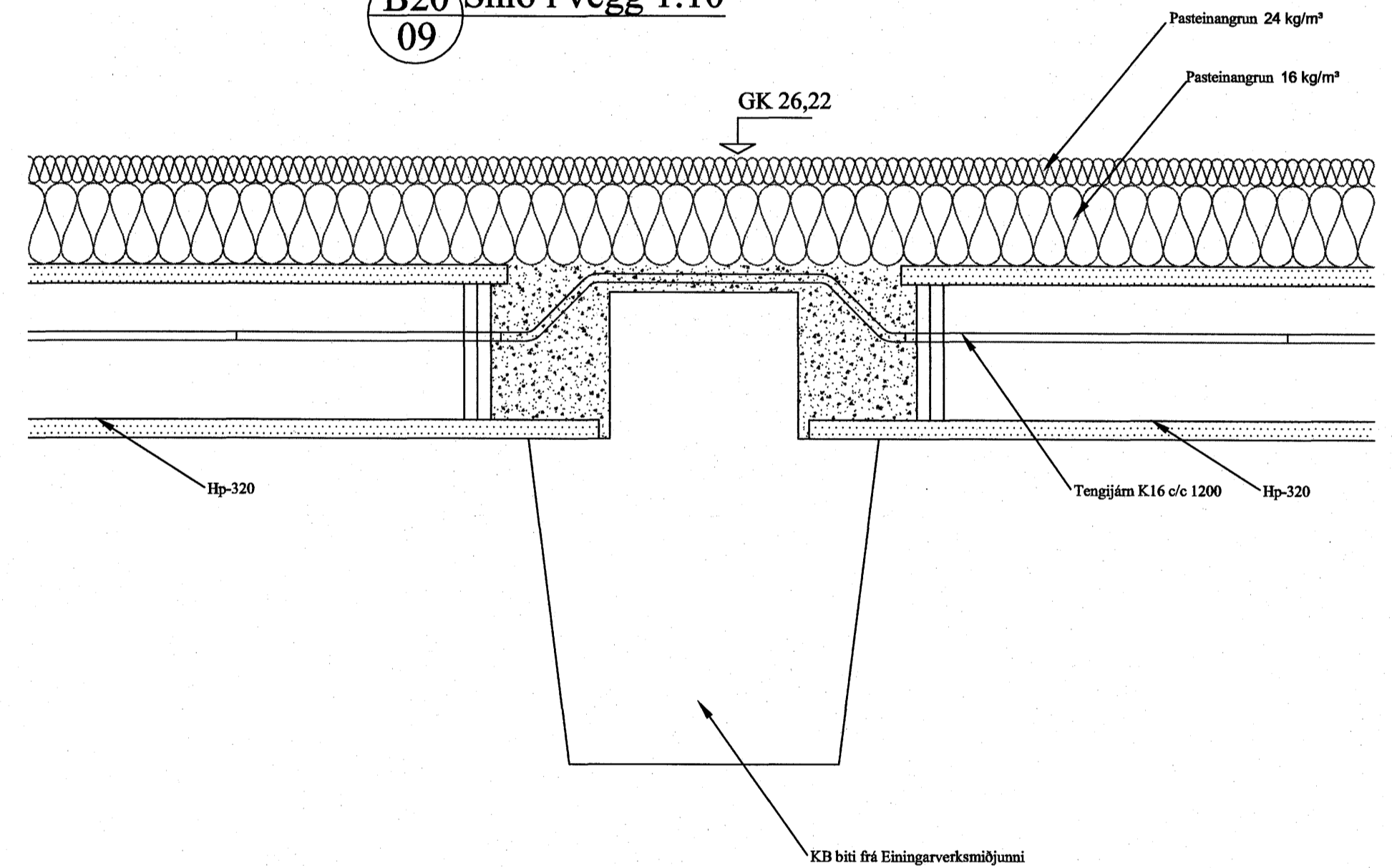
**B17 Snið í vegg 1:10**  
09



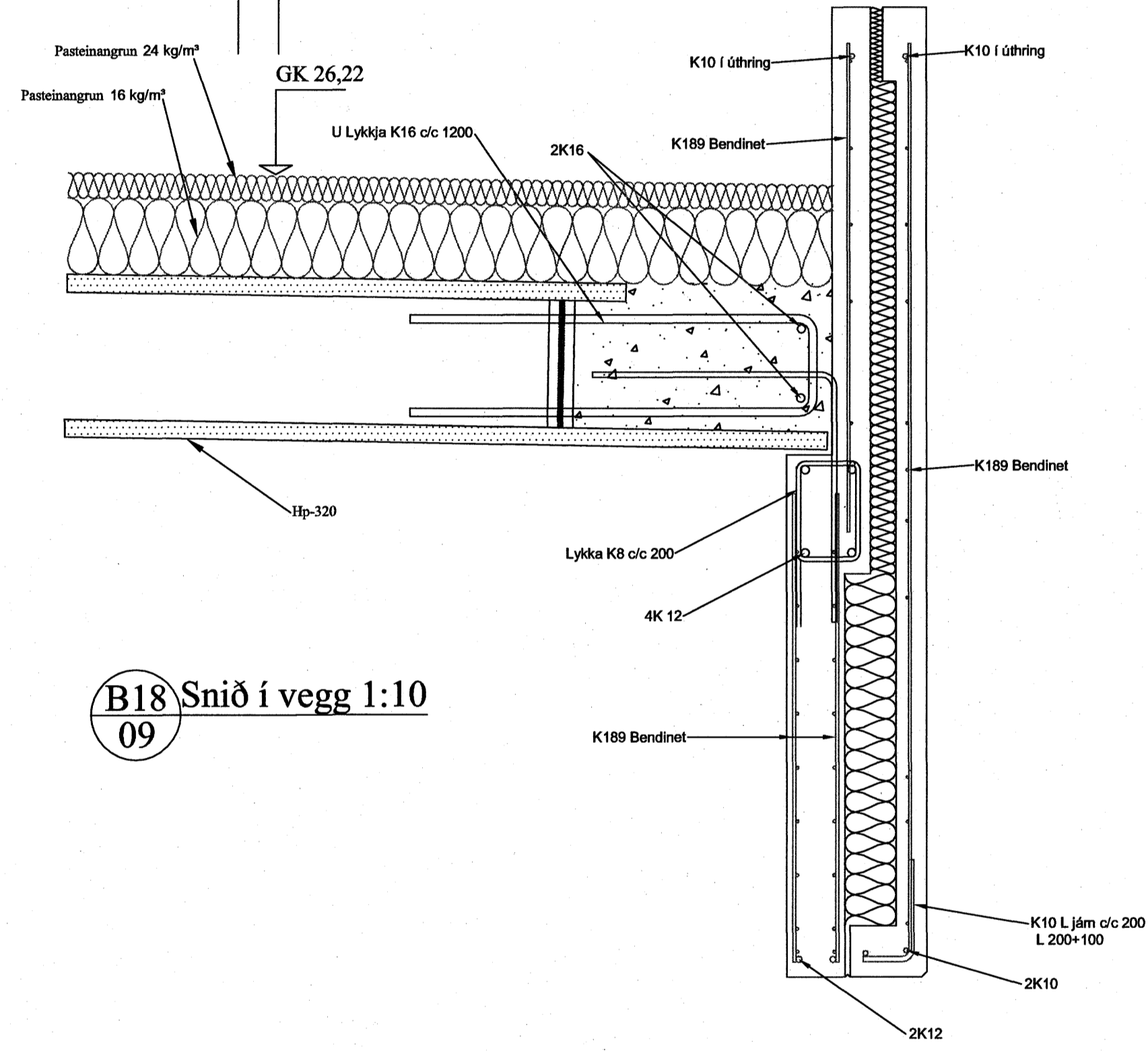
**B19 Snið í vegg 1:10**  
09



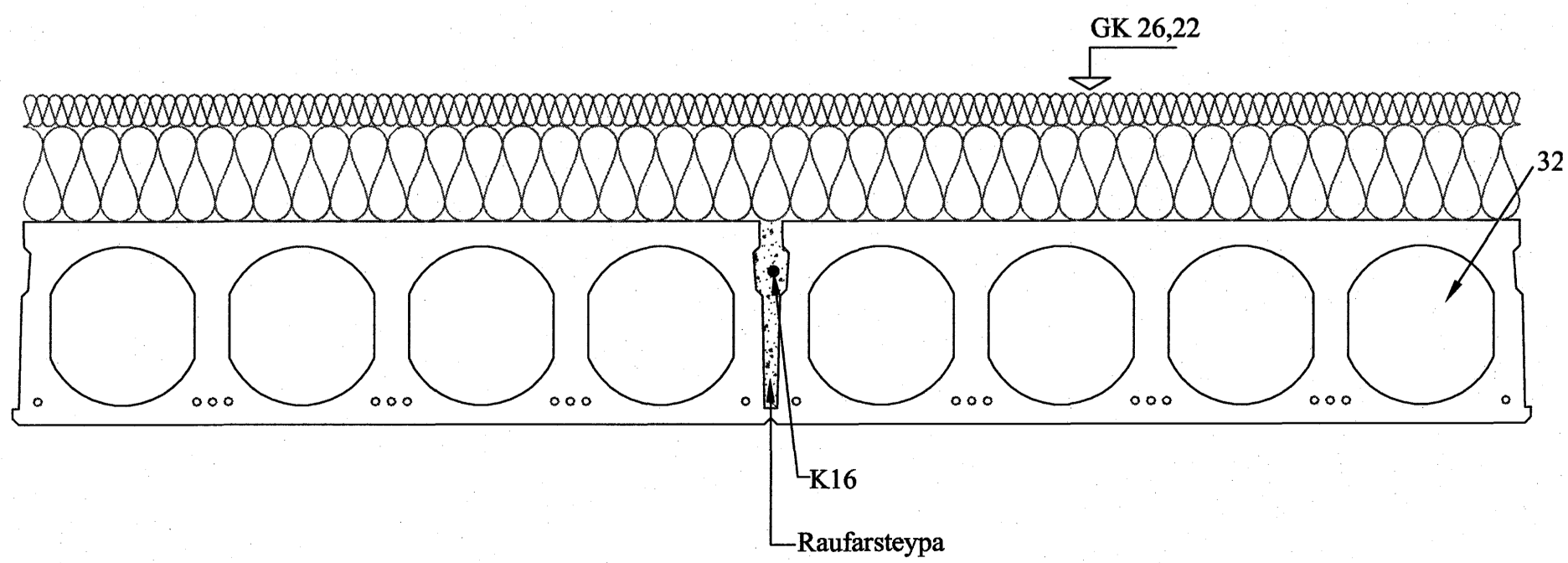
**B20 Snið í vegg 1:10**  
09



**B18 Snið í vegg 1:10**  
09



**B20 Snið í holplötur 1:10**  
09



Samþykkt þann  
03 JAN. 2008  
Byggingufulltrúinn í Hafnarfirði  
F.h. Sigurbjartur Halldórsson

Suðurella 8 Hafnarfirði		Nr. 11	Verkhlutí	Einingarkeramikjan e/f
Nám.	KJ	21.11.07	Sað	BREIÐHÖFNA 10
Tæm.	KJ	21.11.07		110 REYKJAVÍK
Ján.	JA			Sími: 587 7770 FAX: 587 7775
Samþ.	SA		1:10	KL 48095-3439
Breytingar				soa@w.is