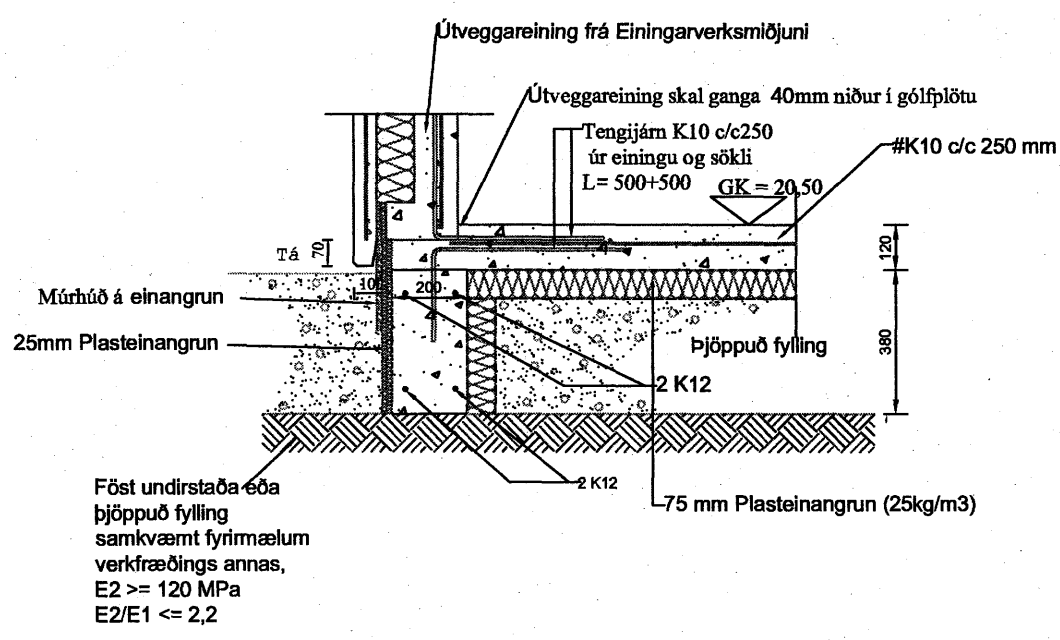
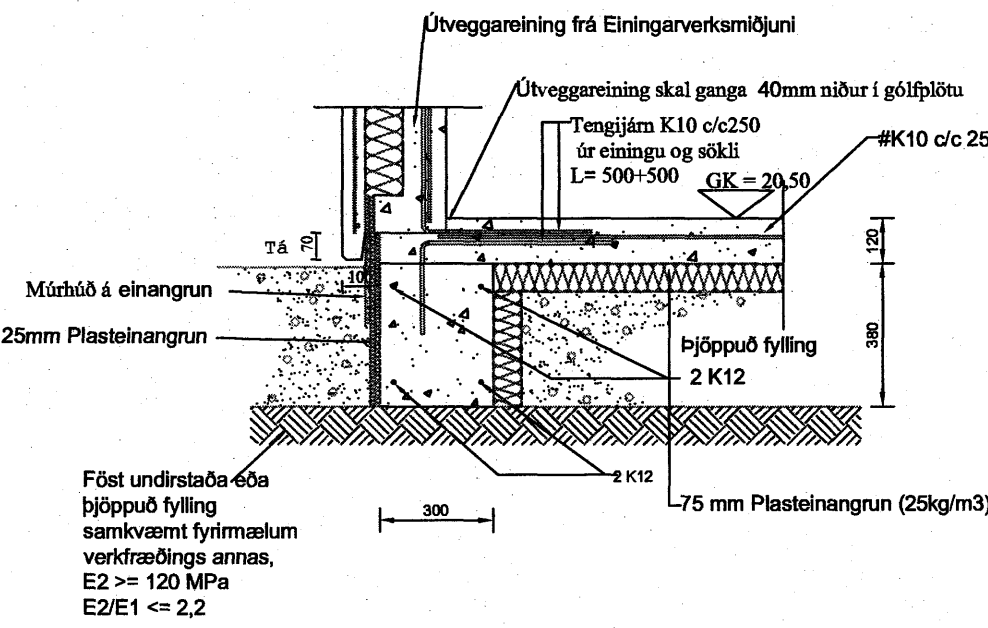


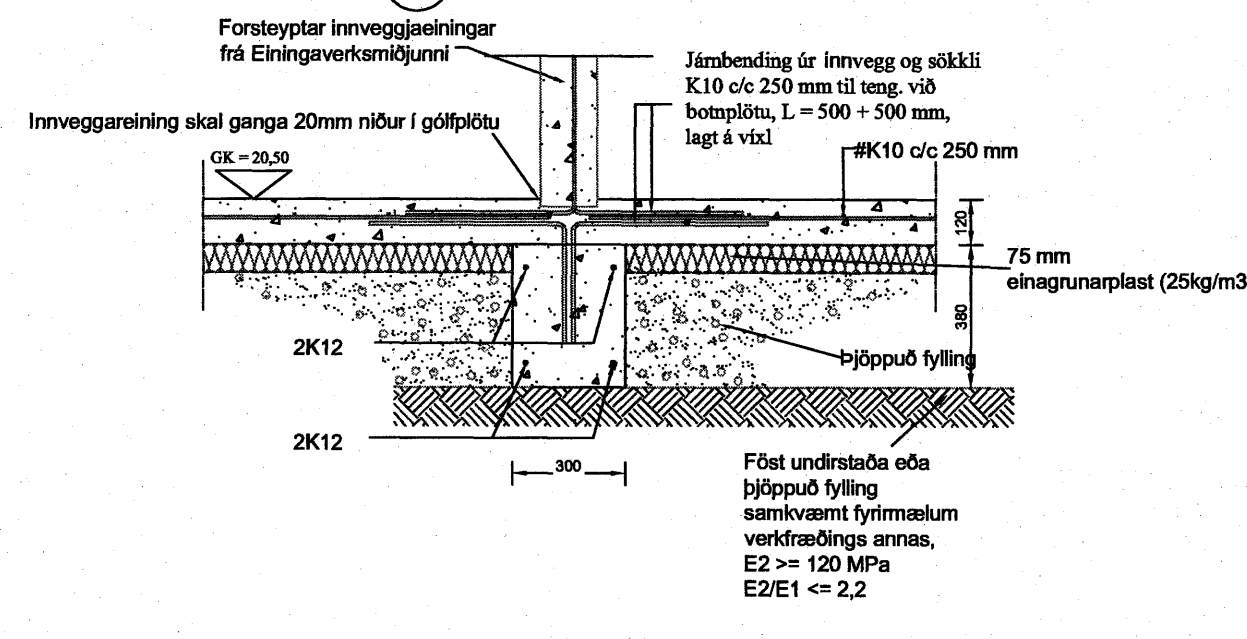
B1 Snið í sökkul 1:20



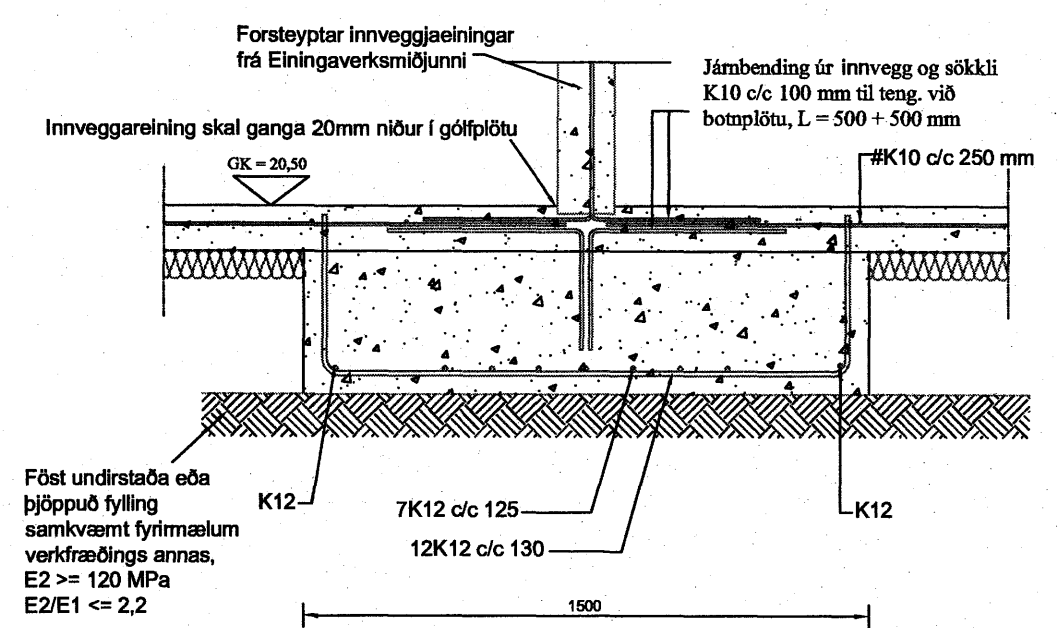
B2 Snið í sökkul 1:20



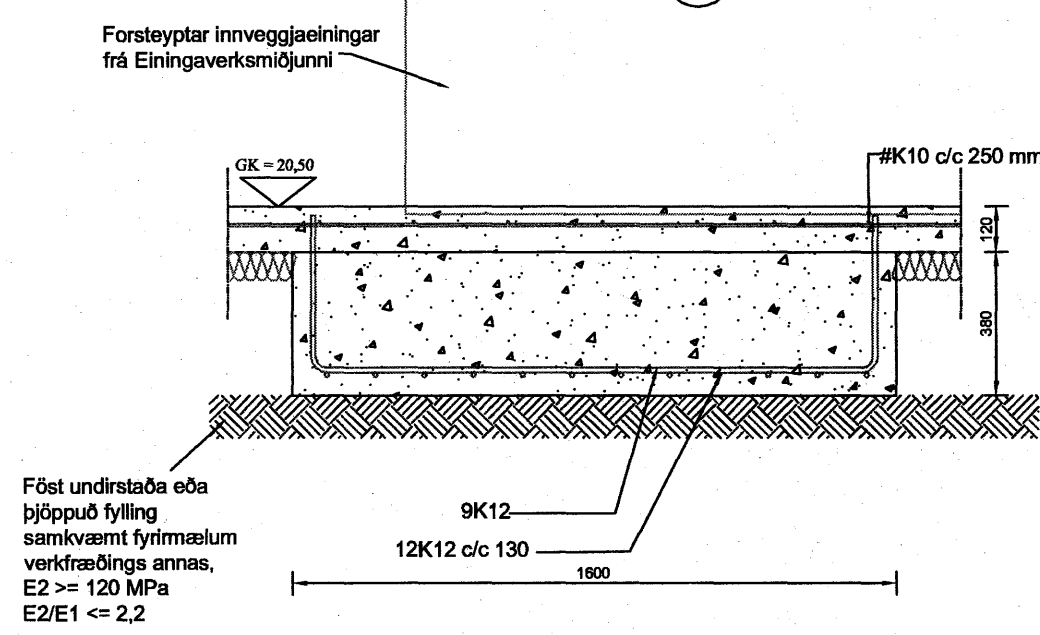
B3 Snið í sökkul 1:20



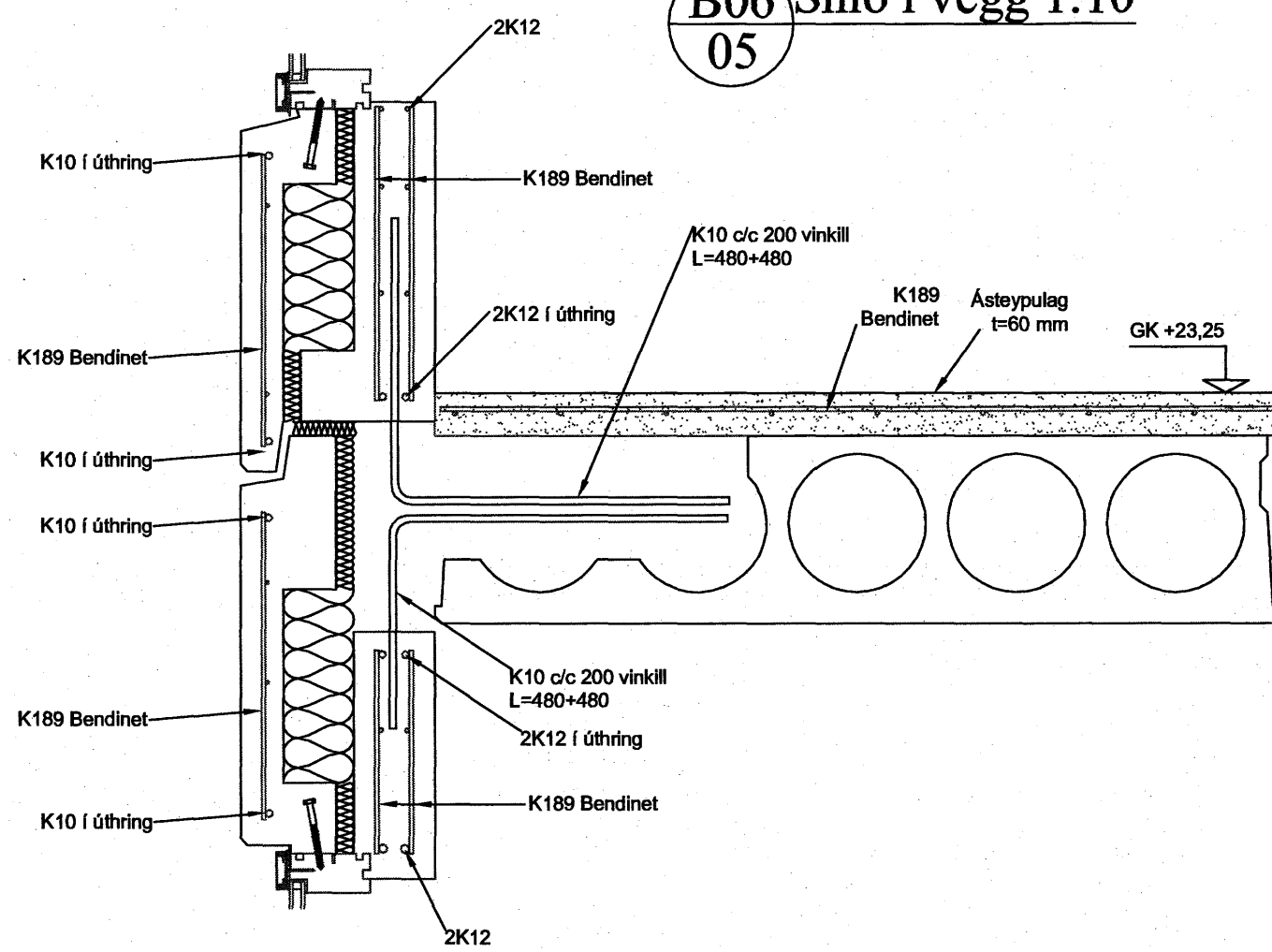
B4 Snið í sökkul 1:20



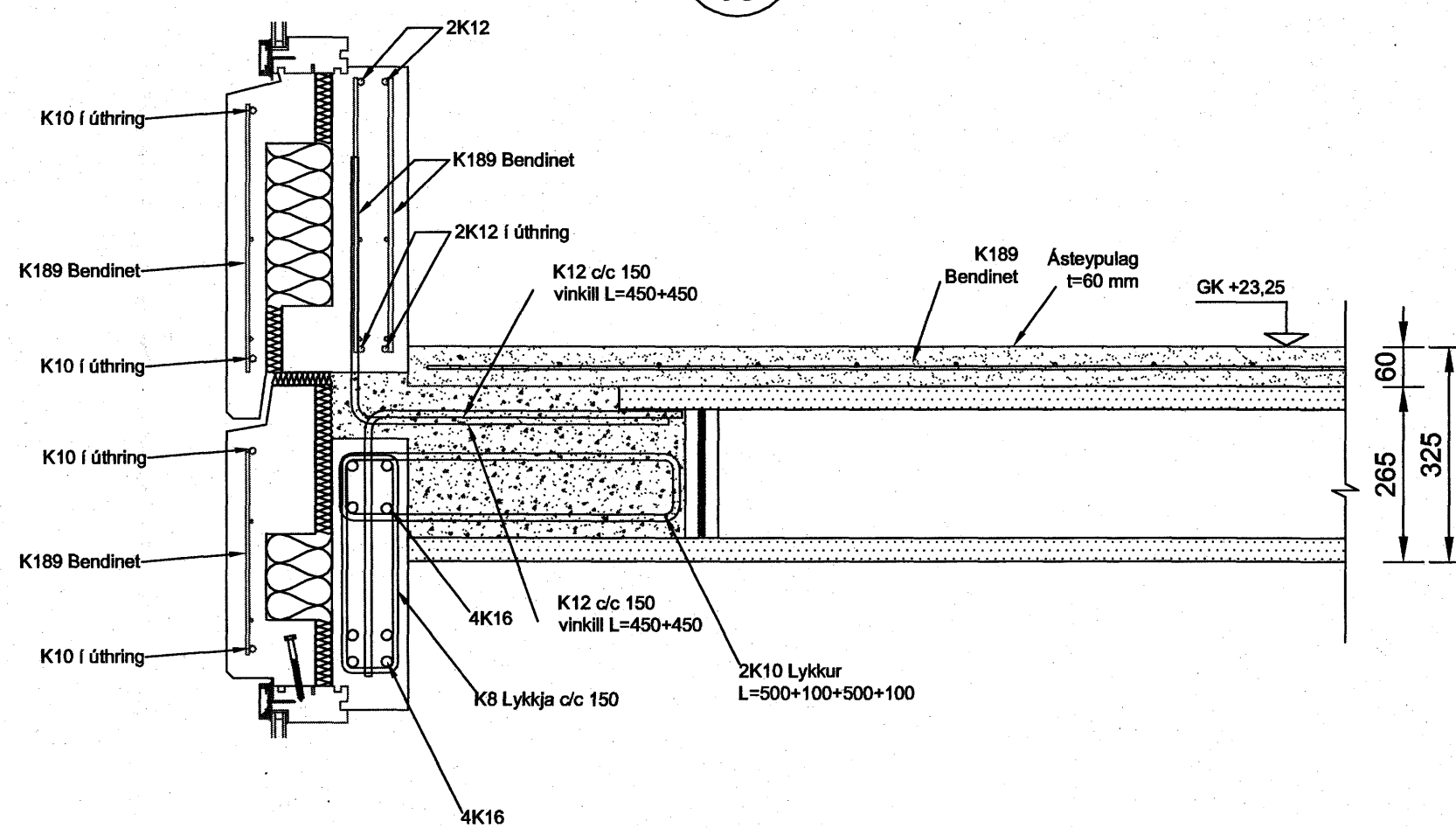
B5 Snið í sökkul 1:20



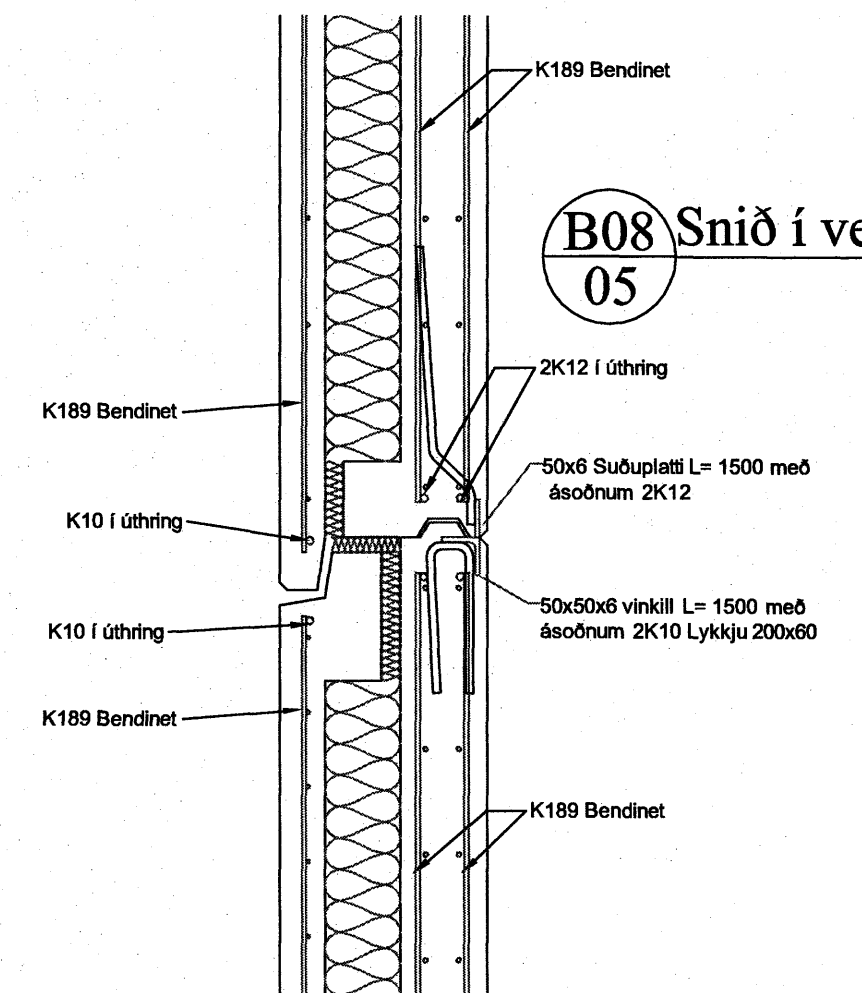
B06 Snið í vegg 1:10



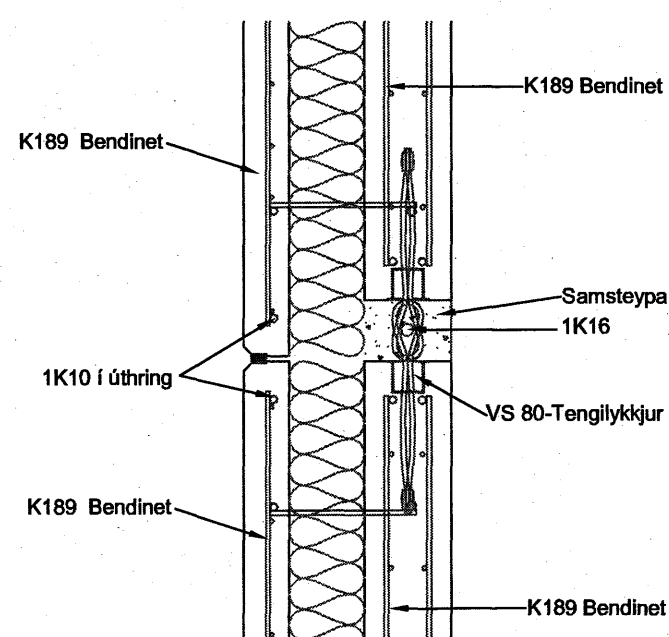
B07 Snið í vegg 1:10



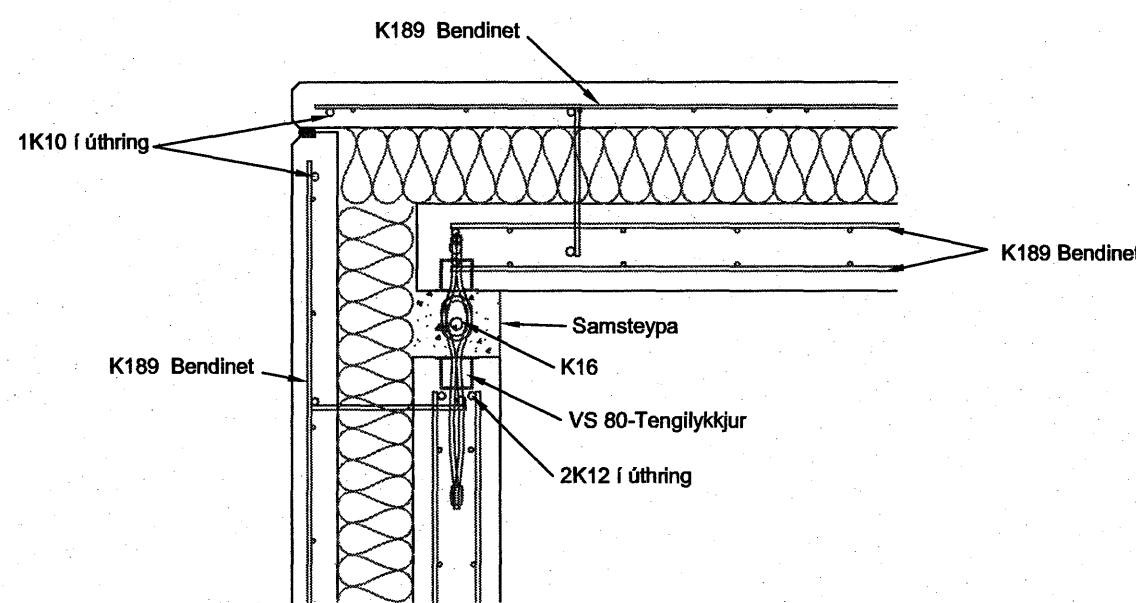
B08 Snið í vegg 1:10



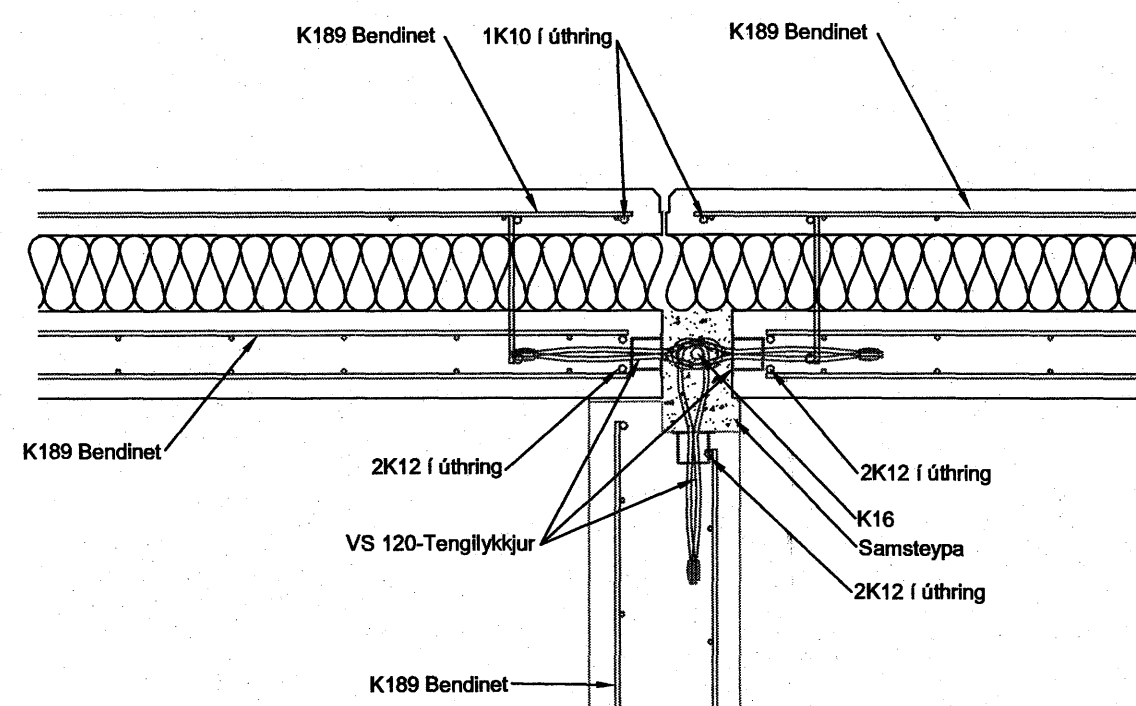
B09 Snið í vegg 1:10



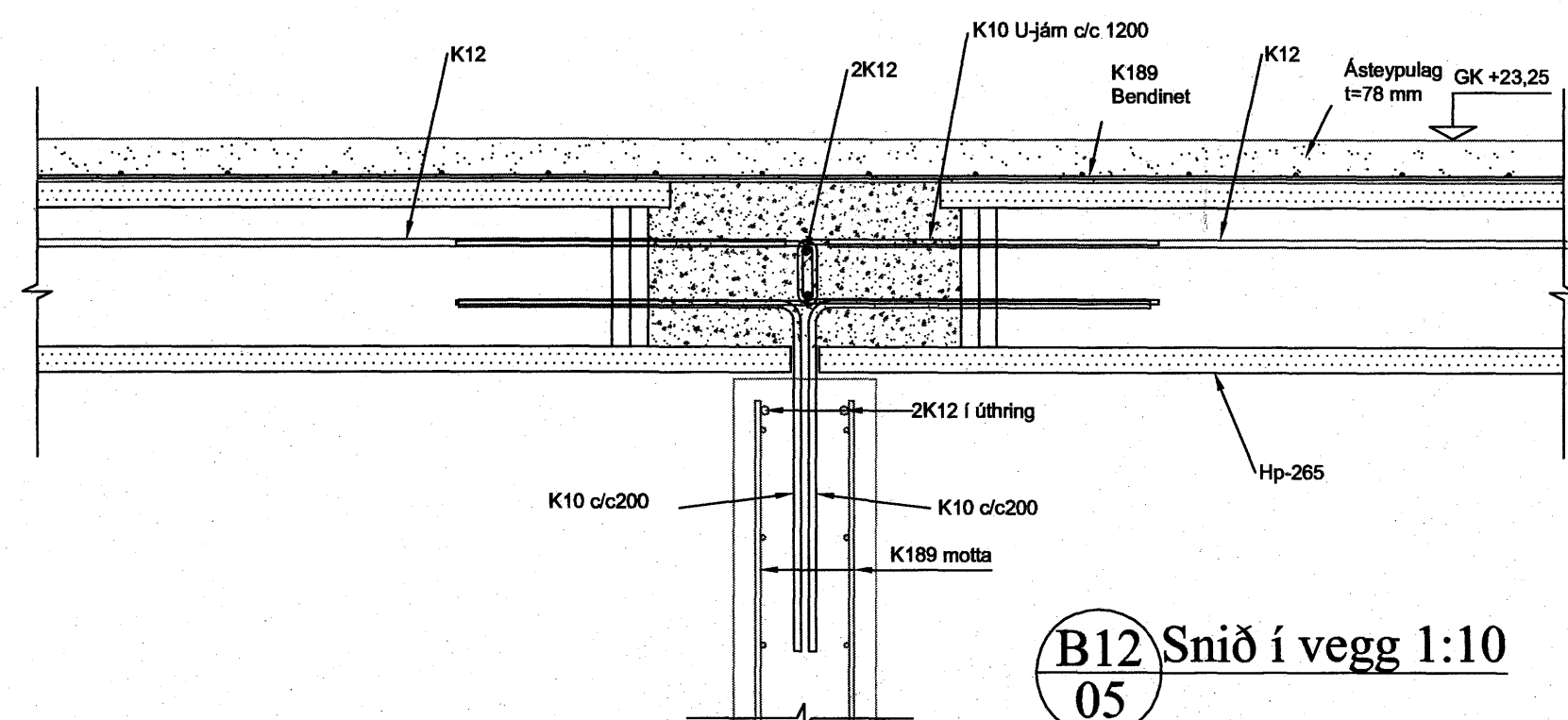
B10 Snið í vegg 1:10



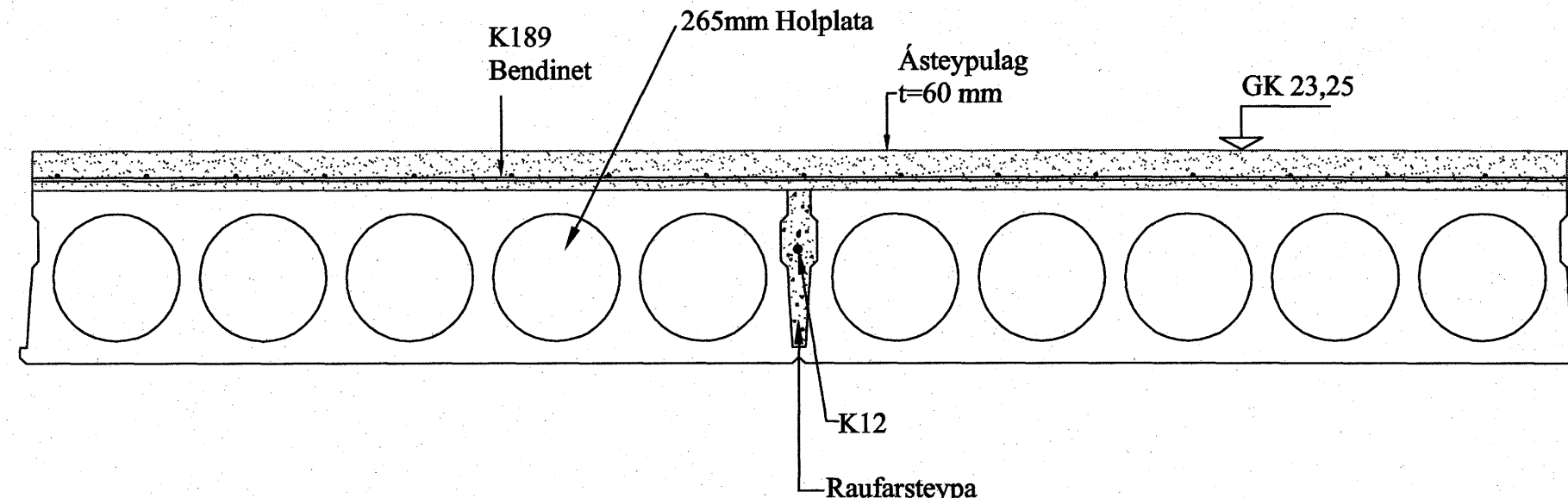
B11 Snið í vegg 1:10



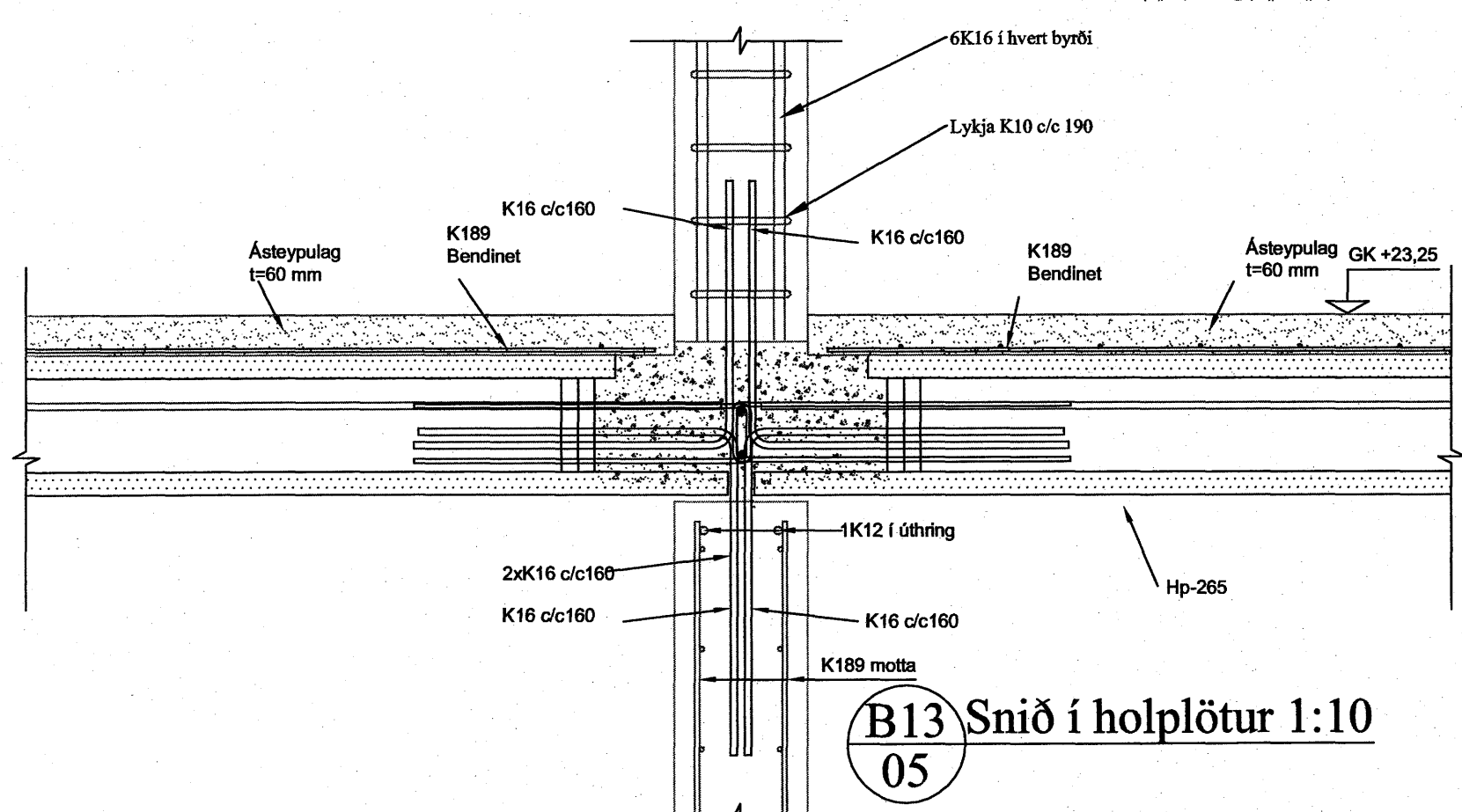
B12 Snið í vegg 1:10



B14 Snið í holplötur 1:10



B13 Snið í holplötur 1:10



Samþykkt bann 03 JAN. 2008 Byggingufulltrúinn í Hafnarfirði F.h.Sigurbjartur Halldórsson

Table with project information including 'Suðurnella 8', 'Númer 04', 'Verkið', and 'Einingarverksmiðjan ehf.'.