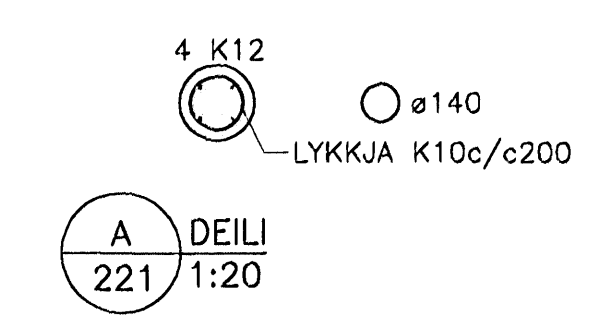
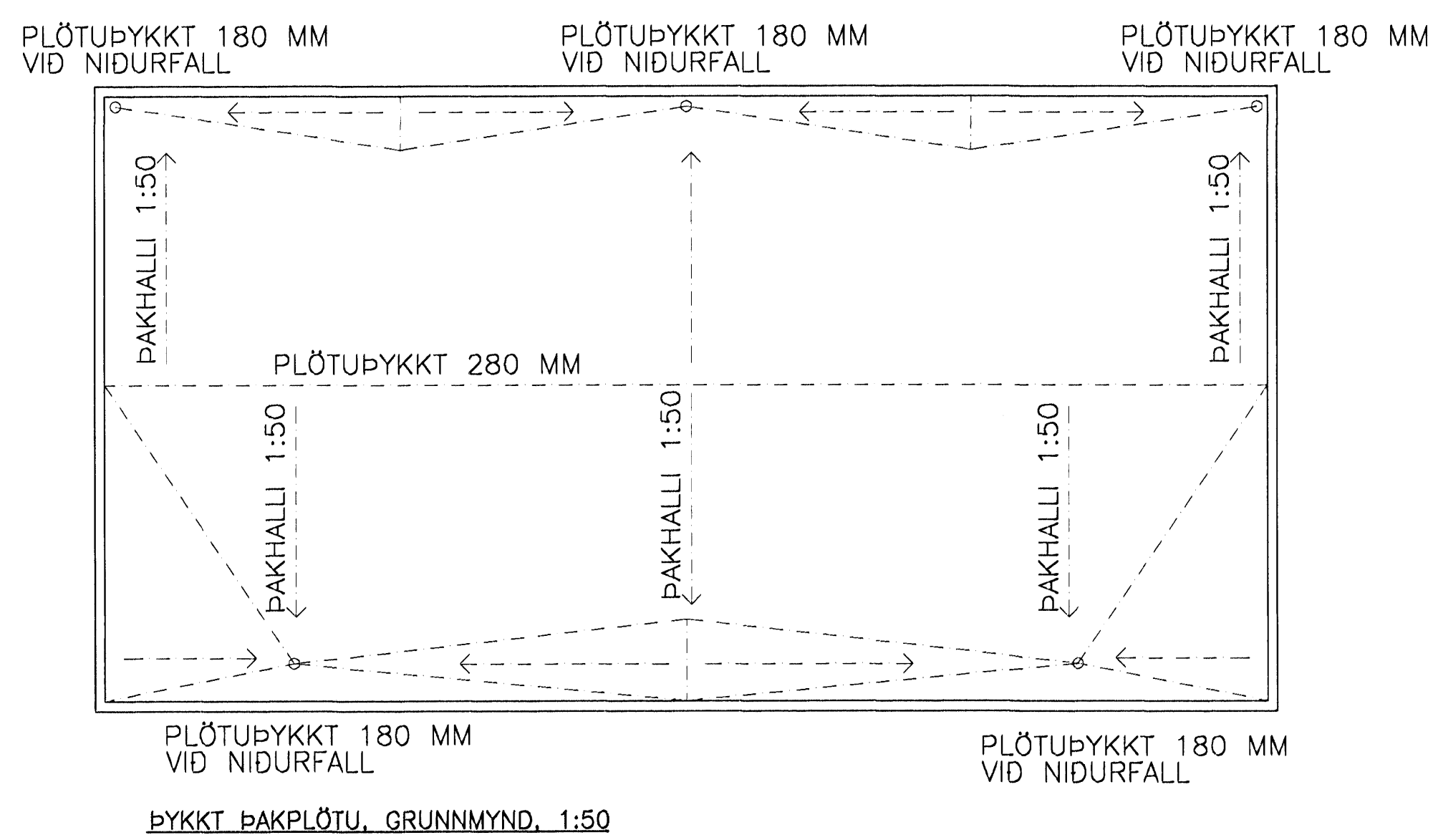
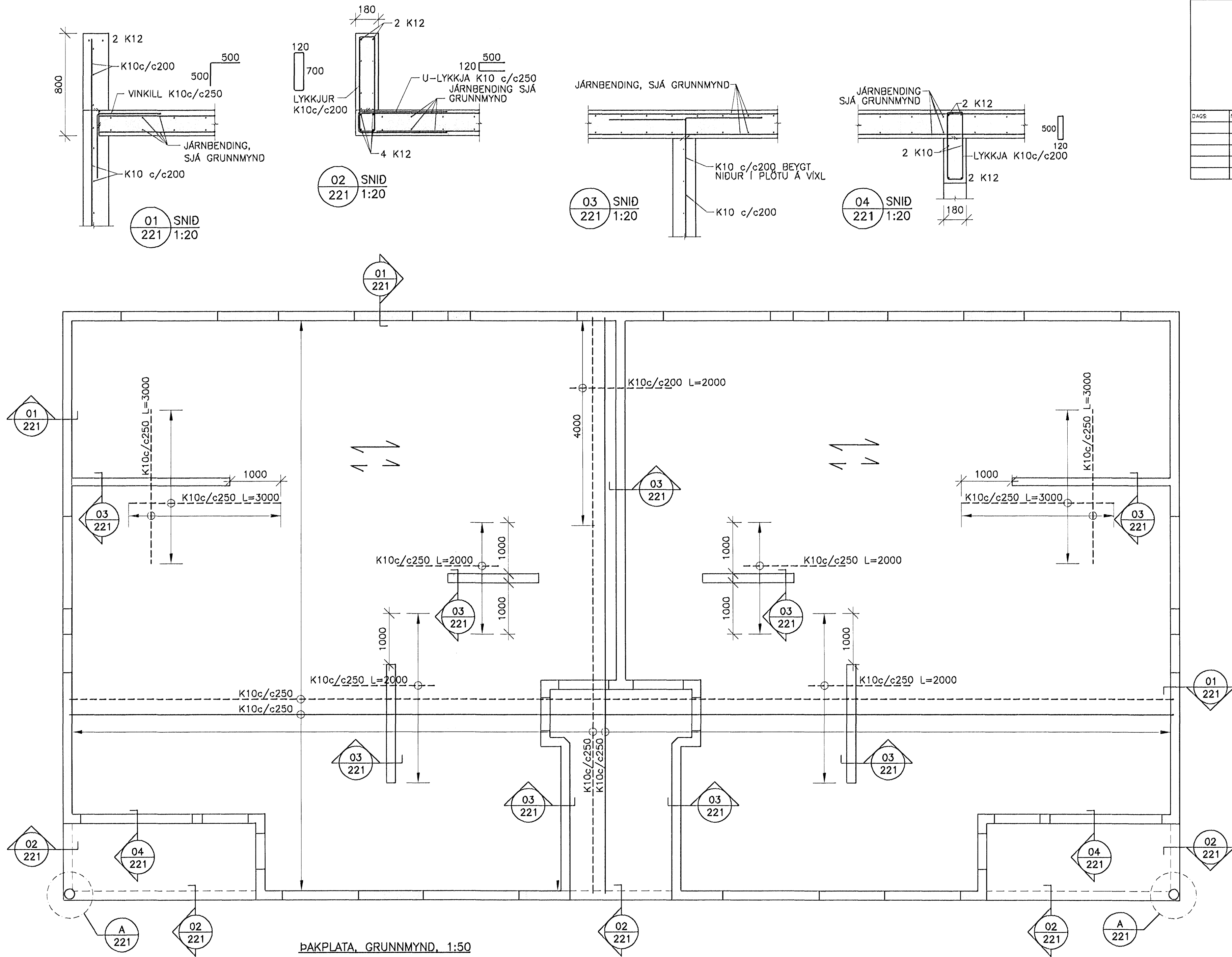
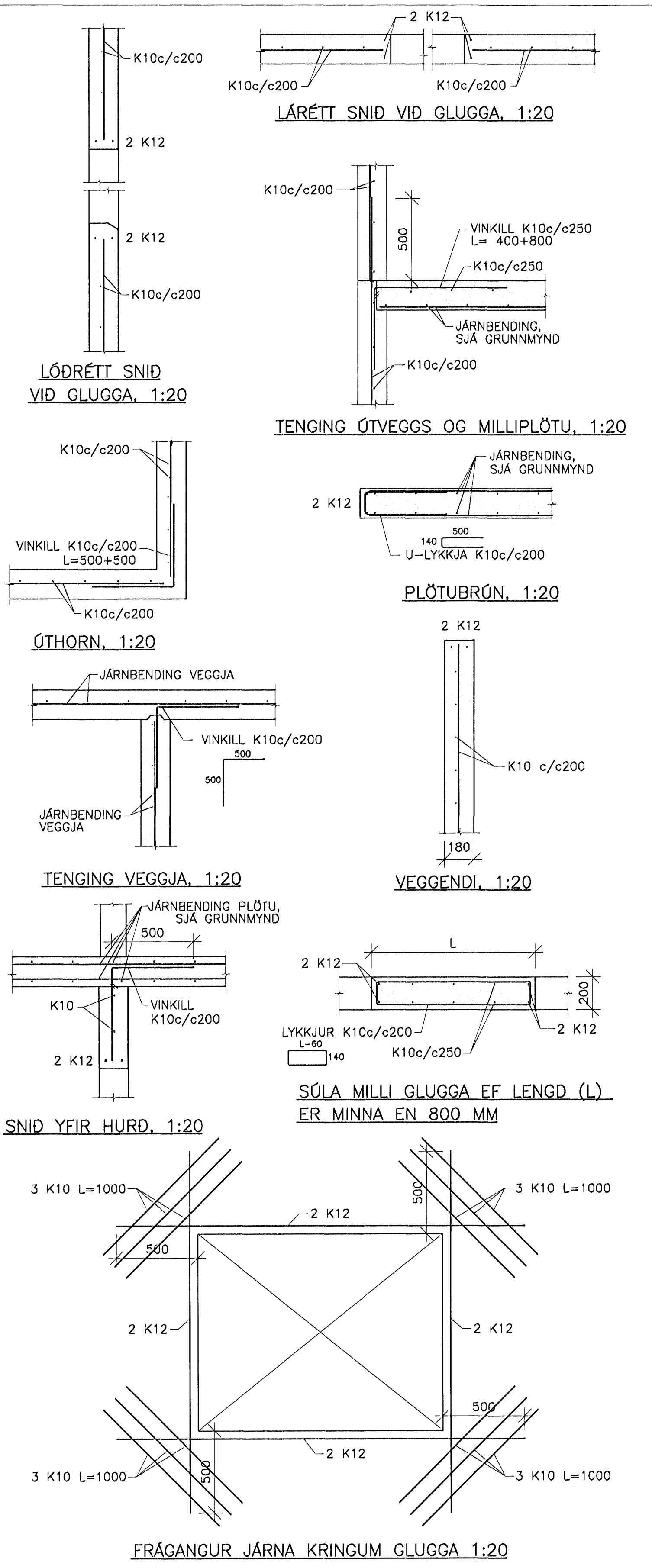
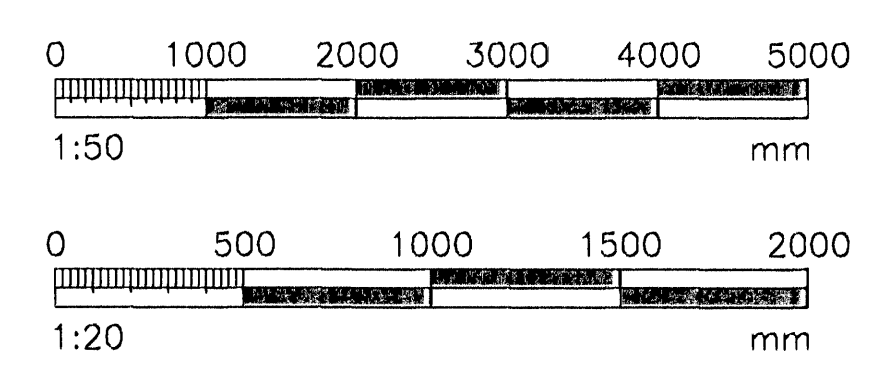


DÆMIGERÐ SNID



SKÝRINGAR:
 Í VEGGI KEMUR EINFÖLD GRIND K10c/c200 LÓDRÉTT OG LÁRÉTT
 UPPMÆD OG YFIR HURDAOP OG Í VEGGENDA KOMA 2 K12
 NEMA ANNAD SÉ TEKID FRAM. JÁRN NÁI 500 MM ÚTFYRIR OP.
 BENDISTÁL KS 500
 TIMBUR SEM FER Í STEYPU SKAL FÓAVERJA. ALLT TIMBUR ER K18
 ALLAR FESTINGAR SKULU VERA HEITGALVANHÖDADAR. *Sampþykkt þann*
 06 DES. 2007
 Byggingulltrúinn í Hafnarfirði
 F.h. Sigurbjartur Halldórsson



VERKFRÆÐIÞJÓNUSTAN EHF		SKEFAN 19 108 REYKJAVÍK - Sími: 517 9250	
PROJEKTUR	07.73	FRUMMÖL	06.09.2007
DRÖG	STEYPT HÖG	DRÖG	221
DRÖG	Jón Guðmundsson	DRÖG	FRUMMÖL
DRÖG	290255-4329	DRÖG	1:50/20
DRÖG	221	DRÖG	221

DAGS	NR	BREYTINGAR	SAVD.