

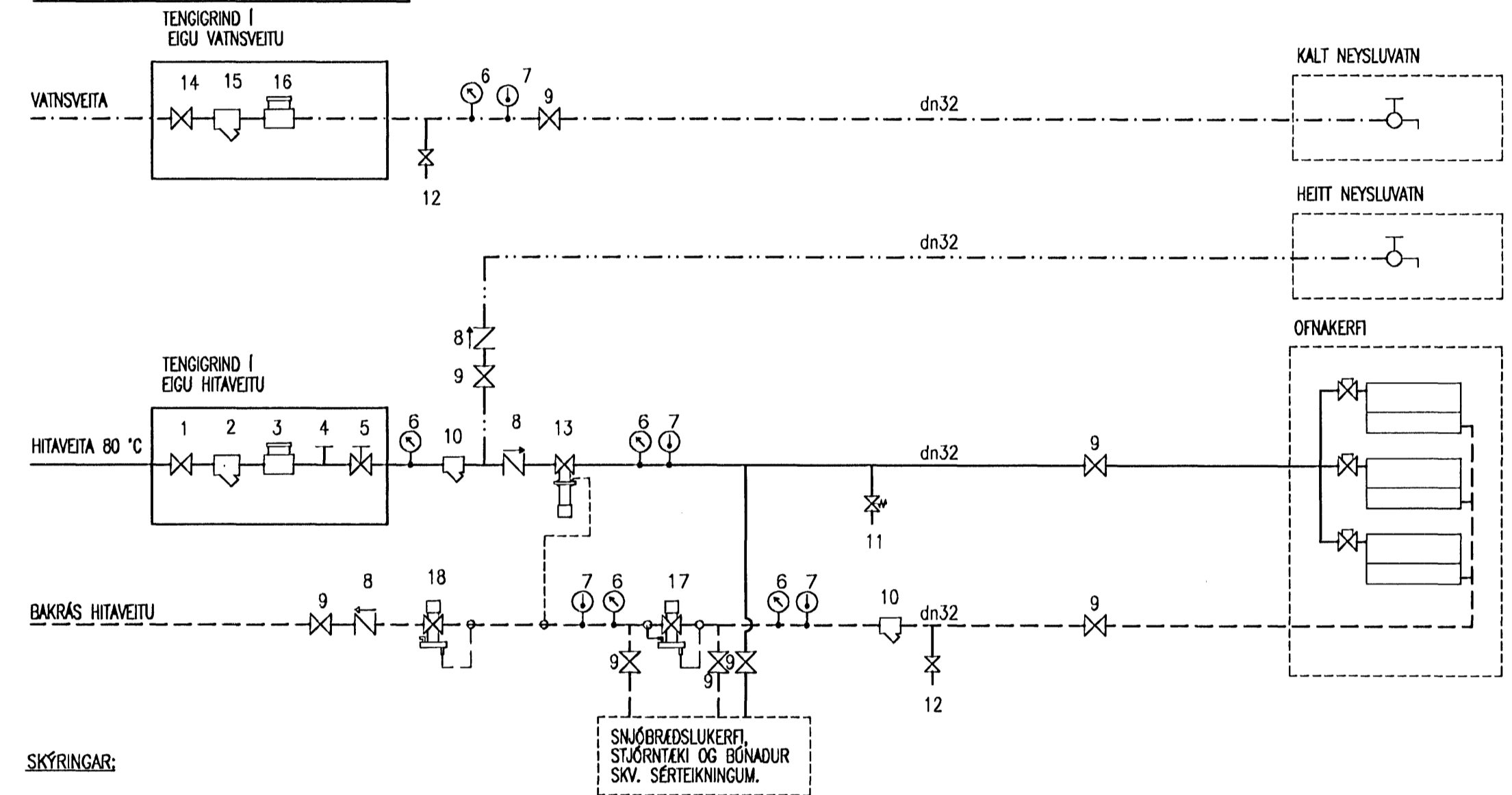
OFNATAFLA 1. HÆÐ											
NÚMÉR	STADSETNING	VARMAÐ	OFNAVAL	HÆÐ	LENGD	ÞYKKT	AFKÖST	TENGING	OFNLOKI	OFNAFESTINGAR	
		W	mm	mm	mm	mm	W		Stúllitala	A vegg, steygjan, A gólf	
1.01	Anddyri	552	Voryl B-60/50	600	500	70	513	AB	Túrlöki 2	X	
1.02	Stofa	1.282	Voryl E-30/140	300	1400	180	1.609	CB	Túrlöki 4	X	
1.03	Svefnherbergi	434	Voryl A-50/80	600	1000	50	733	AD	Túrlöki 3	X	
1.04	Baðherbergi	235	Voryl A-50/80	500	600	50	378	CD	Túrlöki 2	X	
1.05	Geymsla	293	Voryl A-50/100	500	1000	50	630	AD	Túrlöki 3	X	
1.06	Anddyri	552	Voryl B-60/50	600	400	70	410	CB	Túrlöki 2	X	
1.07	Stofa	1.282	Voryl E-30/140	300	1400	100	1.114	AD	Túrlöki 4	X	
1.08	Svefnherbergi	434	Voryl A-50/100	600	1000	50	733	CB	Túrlöki 3	X	
1.09	Baðherbergi	235	Voryl A-50/80	500	600	50	378	CD	Túrlöki 2	X	
1.10	Geymsla	293	Voryl A-50/80	500	600	50	378	AB	Túrlöki 2	X	
1.11	Anddyri	521	Voryl B-60/40	600	400	70	410	AB	Túrlöki 2	X	
1.12	Stofa	1.282	Voryl E-30/140	300	1400	100	1.114	CB	Túrlöki 4	X	
1.13	Svefnherbergi	434	Voryl A-50/100	600	1000	50	733	AD	Túrlöki 3	X	
1.14	Baðherbergi	235	Voryl A-50/80	500	600	50	378	AB	Túrlöki 2	X	
1.15	Geymsla	293	Voryl A-50/80	500	600	50	378	CD	Túrlöki 2	X	
1.16	Þvottubúð	1.070	Voryl A-50/180	500	1800	50	1.134	CB	Túrlöki 4	X	
1.17	Geymsla	1.058	Voryl A-50/180	500	1800	50	1.134	AD	Túrlöki 4	X	
1.18	Geymsla	1.058	Voryl A-50/180	500	1800	50	1.008	CB	Túrlöki 4	X	
1.19	Lyfuhús	768	Voryl B-40/120	400	1200	70	908	AD	Túrlöki 4	X	
Heildar							12.308		14.071		* m.v. Heimeler loka

OFNATAFLA 4. HÆÐ											
NÚMÉR	STADSETNING	VARMAÐ	OFNAVAL	HÆÐ	LENGD	ÞYKKT	AFKÖST	TENGING	OFNLOKI	OFNAFESTINGAR	
		W	mm	mm	mm	mm	W		Stúllitala	A vegg, steygjan, A gólf	
4.01	Anddyri	552	Voryl B-60/50	600	500	70	513	AB	Túrlöki 2	X	
4.02	Stofa	1.189	Voryl E-30/140	300	1400	180	1.609	CB	Túrlöki 4	X	
4.03	Svefnherbergi	399	Voryl A-50/100	600	1000	50	733	AD	Túrlöki 3	X	
4.04	Baðherbergi	211	Voryl A-50/80	500	600	50	378	CD	Túrlöki 2	X	
4.05	Geymsla	592	Voryl A-50/100	500	1000	50	630	AD	Túrlöki 3	X	
4.06	Anddyri	521	Voryl B-60/40	600	400	70	410	CB	Túrlöki 2	X	
4.07	Stofa	1.189	Voryl E-30/140	300	1400	100	1.114	AD	Túrlöki 4	X	
4.08	Svefnherbergi	399	Voryl A-50/100	600	1000	50	733	CB	Túrlöki 3	X	
4.09	Baðherbergi	211	Voryl A-50/80	500	600	50	378	CD	Túrlöki 2	X	
4.10	Geymsla	268	Voryl A-50/80	500	600	50	378	AB	Túrlöki 2	X	
4.11	Anddyri	521	Voryl B-60/40	600	400	70	410	AB	Túrlöki 2	X	
4.12	Stofa	1.189	Voryl E-30/140	300	1400	100	1.114	CB	Túrlöki 4	X	
4.13	Svefnherbergi	399	Voryl A-50/100	600	1000	50	733	AD	Túrlöki 3	X	
4.14	Baðherbergi	211	Voryl A-50/80	500	600	50	378	AB	Túrlöki 2	X	
4.15	Geymsla	268	Voryl A-50/80	500	600	50	378	CD	Túrlöki 2	X	
4.16	Anddyri	521	Voryl B-60/50	600	500	70	513	CD	Túrlöki 2	X	
4.17	Stofa	1.189	Voryl E-30/140	300	1400	180	1.609	AD	Túrlöki 5	X	
4.18	Svefnherbergi	399	Voryl A-50/100	600	1000	50	733	CB	Túrlöki 3	X	
4.19	Baðherbergi	211	Voryl A-50/80	500	600	50	378	AB	Túrlöki 2	X	
4.20	Geymsla	268	Voryl A-50/100	500	1000	50	630	AB	Túrlöki 3	X	
4.21	Lyfuhús	768	Voryl B-40/120	400	1200	70	908	AD	Túrlöki 4	X	
Heildar							11.902		14.858		* m.v. Heimeler loka

OFNATAFLA 2. HÆÐ											
NÚMÉR	STADSETNING	VARMAÐ	OFNAVAL	HÆÐ	LENGD	ÞYKKT	AFKÖST	TENGING	OFNLOKI	OFNAFESTINGAR	
		W	mm	mm	mm	mm	W		Stúllitala	A vegg, steygjan, A gólf	
2.01	Anddyri	552	Voryl B-60/50	600	500	70	513	AB	Túrlöki 2	X	
2.02	Stofa	1.189	Voryl E-30/140	300	1400	180	1.609	CB	Túrlöki 4	X	
2.03	Svefnherbergi	399	Voryl A-50/100	600	1000	50	733	AD	Túrlöki 3	X	
2.04	Baðherbergi	211	Voryl A-50/80	500	600	50	378	CD	Túrlöki 2	X	
2.05	Geymsla	592	Voryl A-50/100	500	1000	50	630	AD	Túrlöki 3	X	
2.06	Anddyri	521	Voryl B-60/40	600	400	70	410	CB	Túrlöki 2	X	
2.07	Stofa	1.189	Voryl E-30/140	300	1400	100	1.114	AD	Túrlöki 4	X	
2.08	Svefnherbergi	399	Voryl A-50/100	600	1000	50	733	CB	Túrlöki 3	X	
2.09	Baðherbergi	211	Voryl A-50/80	500	600	50	378	CD	Túrlöki 2	X	
2.10	Geymsla	268	Voryl A-50/80	500	600	50	378	AB	Túrlöki 2	X	
2.11	Anddyri	521	Voryl B-60/40	600	400	70	410	AB	Túrlöki 2	X	
2.12	Stofa	1.189	Voryl E-30/140	300	1400	100	1.114	CB	Túrlöki 4	X	
2.13	Svefnherbergi	399	Voryl A-50/100	600	1000	50	733	AD	Túrlöki 3	X	
2.14	Baðherbergi	211	Voryl A-50/80	500	600	50	378	AB	Túrlöki 2	X	
2.15	Geymsla	268	Voryl A-50/80	500	600	50	378	CD	Túrlöki 2	X	
2.16	Anddyri	521	Voryl B-60/50	600	500	70	513	CD	Túrlöki 2	X	
2.17	Stofa	1.189	Voryl E-30/140	300	1400	180	1.609	AD	Túrlöki 5	X	
2.18	Svefnherbergi	399	Voryl A-50/100	600	1000	50	733	CB	Túrlöki 3	X	
2.19	Baðherbergi	211	Voryl A-50/80	500	600	50	378	AB	Túrlöki 2	X	
2.20	Geymsla	268	Voryl A-50/100	500	1000	50	630	AB	Túrlöki 3	X	
2.21	Lyfuhús	768	Voryl B-40/120	400	1200	70	908	AD	Túrlöki 4	X	
Heildar							11.902		14.858		* m.v. Heimeler loka

OFNATAFLA 3. HÆÐ											
NÚMÉR	STADSETNING	VARMAÐ	OFNAVAL	HÆÐ	LENGD	ÞYKKT	AFKÖST	TENGING	OFNLOKI	OFNAFESTINGAR	
		W	mm	mm	mm	mm	W		Stúllitala	A vegg, steygjan, A gólf	
3.01	Anddyri	552	Voryl B-60/50	600	500	70	513	AB	Túrlöki 2	X	
3.02	Stofa	1.189	Voryl E-30/140	300	1400	180	1.609	CB	Túrlöki 4	X	
3.03	Svefnherbergi	399	Voryl A-50/100	600	1000	50	733	AD	Túrlöki 3	X	
3.04	Baðherbergi	211	Voryl A-50/80	500	600	50	378	CD	Túrlöki 2	X	
3.05	Geymsla	592	Voryl A-50/100	500	1000	50	630	AD	Túrlöki 3	X	
3.06	Anddyri	521	Voryl B-60/40	600	400	70	410	CB	Túrlöki 2	X	
3.07	Stofa	1.189	Voryl E-30/140	300	1400	100	1.114	AD	Túrlöki 4	X	
3.08	Svefnherbergi	399	Voryl A-50/100	600	1000	50	733	CB	Túrlöki 3	X	
3.09	Baðherbergi	211	Voryl A-50/80	500	600	50	378	CD	Túrlöki 2	X	
3.10	Geymsla	268	Voryl A-50/80	500	600	50	378	AB	Túrlöki 2	X	
3.11	Anddyri	521	Voryl B-60/40	600	400	70	410	AB	Túrlöki 2	X	
3.12	Stofa	1.189	Voryl E-30/140	300	1400	100	1.114	CB	Túrlöki 4	X	
3.13	Svefnherbergi	399	Voryl A-50/100	600	1000	50	733	AD	Túrlöki 3	X	
3.14	Baðherbergi	211	Voryl A-50/80	500	600	50	378	AB	Túrlöki 2	X	
3.15	Geymsla	268	Voryl A-50/80	500	600	50	378	CD	Túrlöki 2	X	
3.16	Anddyri	521	Voryl B-60/50	600	500	70	513	CD	Túrlöki 2	X	
3.17	Stofa	1.189	Voryl E-30/140	300	1400	180	1.609	AD	Túrlöki 5	X	
3.18	Svefnherbergi	399	Voryl A-50/100	600	1000	50	733	CB	Túrlöki 3	X	
3.19	Baðherbergi	211	Voryl A-50/80	500	600	50	378	AB	Túrlöki 2	X	
3.20	Geymsla	268	Voryl A-50/100	500	1000	50	630	AB	Túrlöki 3	X	
3.21	Lyfuhús	768	Voryl B-40/120	400	1200	70	908	AD	Túrlöki 4	X	
Heildar							11.902		14.858		* m.v. Heimeler loka

SKEMATÍSK TENGIMYND



- SKÝRINGAR:
1. INNTAKSLOKI HITAVEITU
 2. INNTAKSSÍA HITAVEITU
 3. MELUR HITAVEITU
 4. MELSTÓTUR
 5. LOKI SKILUR MILLI HITAVEITU OG LAGNAKERFIS HÖSS
 6. ÞRYSTINGSMELUR
 7. HITAMELUR
 8. EINSTREYMISLOKI
 9. KÖLLULOKI
 10. SÍA
 11. ÖRYGGISLOKI #15 OPNI VID 6 BAR
 12. TÆMINGARLOKI MED SLÖNGUSTÖT
 13. ÞRYSTJAFNARI DANFOSS AVP 15 MISMUNADR. 0.2 BAR
 14. INNTAKSLOKI VAINSVETU
 15. INNTAKSSÍA VAINSVETU
 16. MELUR EDA PLÁSS FYRIR MÆLI VAINSVETU
 17. DANFOSS AVOD 15 – TENGUR SEM FRAMHÁHLAUPSLOKI
 18. DANFOSS AVDA 20 – TENGUR SEM MÓÞRYSTJAFNARI

Samykkkt bann
21. DES. 2007
Byggingulltrúinn í Hafnarfirði
F.H. Sigurbjartur Halldórsson

ÖLL UPPEFÍN MÁL Á
LÖGNUM ERU INNANMÁL

Tilvísanir:

- Sjá skýringar á teikningu P-00
- Sjá grunnlagir á teikningu P-10
- Sjá grunnmyndir lagna á teikningum P-11, P-13, P-15 og P-17
- Sjá kerfismyndir lagna á teikningum P-12, P-14, P-16 og P-18
- Sjá yfirlitsmynd hitalagna P-20
- Sjá yfirlitsmynd neysluvatnslagna P-21
- Sjá kerfismynd skóplagna P-22
- Sjá ofnatölur og tengimynd á teikningu P-23

BJARKAVELLIR 5- HÚS B, HAFNARFIRÐI
BYGGINGAFÉLAG NÁMSMANNNA
LAGNIR
OFNATÖFLUR OG TENGIMYND



A	BRETING Á OFNASKRÁ	5.10.2007	ÓH	HANNAÐ	SH	TEKNAÐ	SH	MÖV.	1:50	VERUR.	V-06-01
ÚTGAFA				SKAÐ.	SH	TEKNAÐ	SH	SKAÐ.	L-11 I GLENN	TEKNAÐ.	NE
				ÖN	Logi	Sevinnsson	19.05.2008	DAGUR	03.10.2006		P-23A