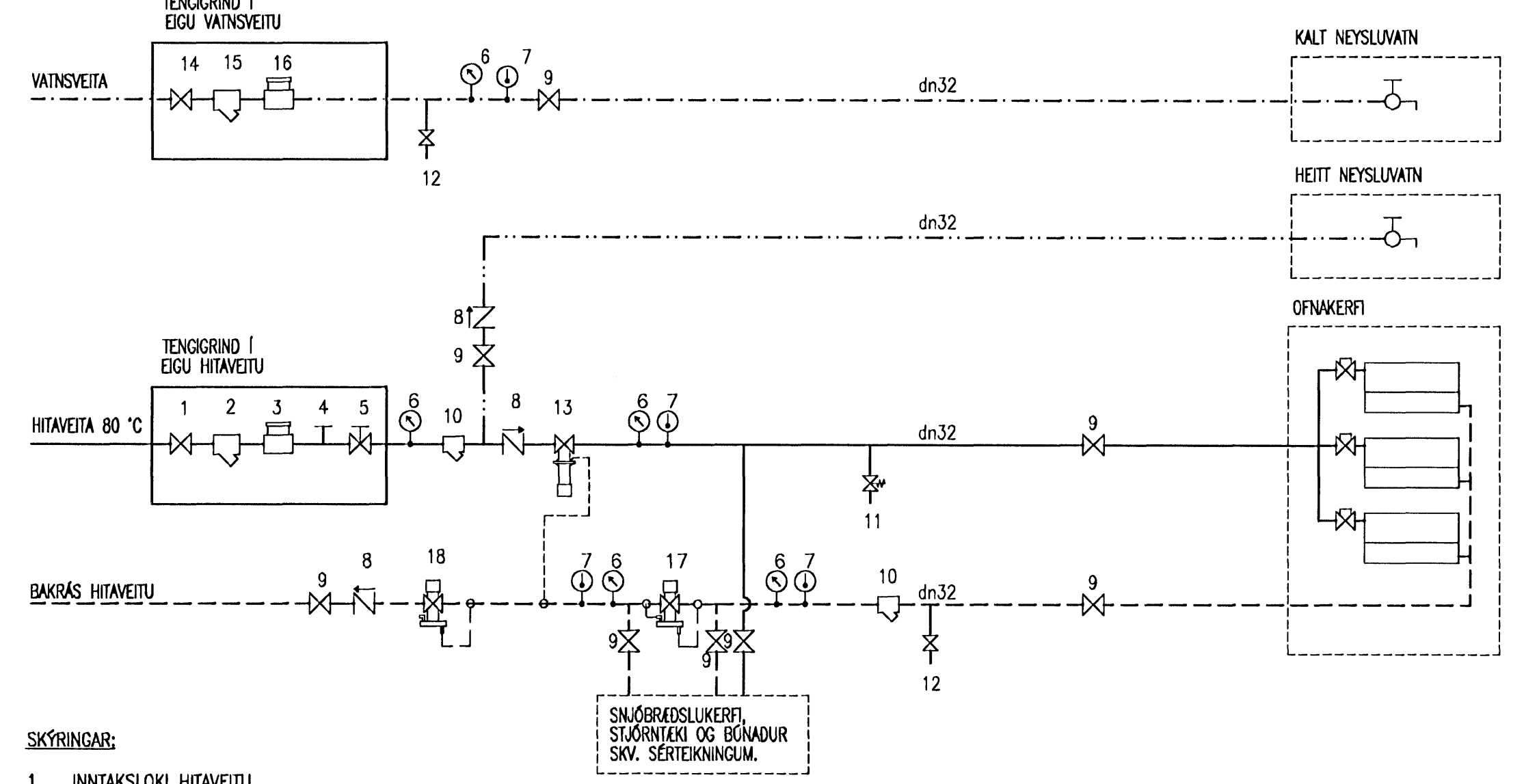


OFNATAFLA		1. HÆÐ																	
dT = 40																			
NÚMÉR	STAÐSETNING	VARMAP.	OFNAVAL	HÆÐ	LENGD	ÞYKKT	AFKÖST	TENGING	OFNLOKI	OFNAFESTINGAR			ATHUGASEMDIR						
		W		mm	mm	mm	W			Á vegg, steypant	Á vegg, léttan	Á gólf							
1,01	Anddyri	552	Voryl B-60/50	600	500	70	513	CD	Túrloki	X									
1,02	Stofa	1.282	Voryl E-30/140	300	1400	160	1.609	AD	Túrloki	X									
1,03	Svefnherbergi	520	Voryl A-50/100	500	1000	50	630	CB	Túrloki	X									
1,04	Svefnherbergi	520	Voryl A-50/100	500	1000	50	630	CB	Túrloki	X									
1,05	Badherbergi	235	Voryl A-50/60	500	600	50	378	AB	Túrloki		X								
1,06	Geymsla	293	Voryl A-50/60	500	600	50	378	AB	Túrloki	X									
1,07	Anddyri	552	Voryl B-60/40	600	400	70	410	AB	Túrloki	X									
1,08	Stofa	1.282	Voryl C-30/140	300	1400	100	1.114	CB	Túrloki	X									
1,09	Svefnherbergi	434	Voryl A-60/100	600	1000	50	733	AD	Túrloki	X									
1,10	Badherbergi	235	Voryl A-50/60	500	600	50	378	AB	Túrloki		X								
1,11	Geymsla	293	Voryl A-50/60	500	600	50	378	CD	Túrloki	X									
1,12	Anddyri	521	Voryl B-60/40	600	400	70	410	CD	Túrloki	X									
1,13	Stofa	1.282	Voryl C-30/140	300	1400	100	1.114	AD	Túrloki	X									
1,14	Svefnherbergi	434	Voryl A-60/100	600	1000	50	733	CB	Túrloki	X									
1,15	Badherbergi	235	Voryl A-50/60	500	600	50	378	CD	Túrloki		X								
1,16	Geymsla	293	Voryl A-50/60	500	600	50	378	AB	Túrloki	X									
1,17	Tækniými	2.279	Voryl B-50/260	500	2600	70	1.638	AD	Túrloki	X									
1,18	Þvottahús	960	Voryl B-50/100	500	1000	70	894	AD	Túrloki	X									
Heildar		12.201					12.948												

OFNATAFLA		2. HÆÐ																	
dT = 40																			
NÚMÉR	STAÐSETNING	VARMAP.	OFNAVAL	HÆÐ	LENGD	ÞYKKT	AFKÖST	TENGING	OFNLOKI	OFNAFESTINGAR			ATHUGASEMDIR						
		W		mm	mm	mm	W			Á vegg, steypant	Á vegg, léttan	Á gólf							
2,01	Anddyri	552	Voryl B-60/50	600	500	70	513	CD	Túrloki	X									
2,02	Stofa	1.169	Voryl E-30/140	300	1400	160	1.609	CB	Túrloki	X									
2,03	Svefnherbergi	530	Voryl A-50/100	500	1000	50	630	CB	Túrloki	X									
2,04	Svefnherbergi	530	Voryl A-50/100	500	1000	50	630	CB	Túrloki	X									
2,05	Badherbergi	211	Voryl A-50/60	500	600	50	378	AB	Túrloki		X								
2,06	Geymsla	562	Voryl A-50/60	500	600	50	378	AB	Túrloki	X									
2,07	Anddyri	521	Voryl B-60/40	600	400	70	410	AB	Túrloki	X									
2,08	Stofa	1.169	Voryl C-30/140	300	1400	100	1.114	AD	Túrloki	X									
2,09	Svefnherbergi	399	Voryl A-60/100	600	1000	50	733	AD	Túrloki	X									
2,10	Badherbergi	211	Voryl A-50/60	500	600	50	378	AB	Túrloki		X								
2,11	Geymsla	268	Voryl A-50/60	500	600	50	378	CD	Túrloki	X									
2,12	Anddyri	521	Voryl B-60/40	600	400	70	410	CD	Túrloki	X									
2,13	Stofa	1.169	Voryl C-30/140	300	1400	100	1.114	CB	Túrloki	X									
2,14	Svefnherbergi	399	Voryl A-60/100	600	1000	50	733	CB	Túrloki	X									
2,15	Badherbergi	211	Voryl A-50/60	500	600	50	378	CD	Túrloki		X								
2,16	Geymsla	268	Voryl A-50/60	500	600	50	378	AB	Túrloki	X									
2,17	Anddyri	521	Voryl B-60/50	600	500	70	513	AB	Túrloki	X									
2,18	Stofa	1.169	Voryl C-30/140	300	1400	100	1.114	AD	Túrloki	X									
2,19	Svefnherbergi	399	Voryl A-60/100	600	1000	50	733	AD	Túrloki	X									
2,20	Badherbergi	211	Voryl A-50/60	500	600	50	378	AB	Túrloki		X								
2,21	Geymsla	268	Voryl A-50/100	500	1000	50	630	AD	Túrloki	X									
Heildar		11.258					13.532												

OFNATAFLA		3. HÆÐ																	
dT = 40																			
NÚMÉR	STAÐSETNING	VARMAP.	OFNAVAL	HÆÐ	LENGD	ÞYKKT	AFKÖST	TENGING	OFNLOKI	OFNAFESTINGAR			ATHUGASEMDIR						
		W		mm	mm	mm	W			Á vegg, steypant	Á vegg, léttan	Á gólf							
3,01	Anddyri	552	Voryl B-60/50	600	500	70	513	CD	Túrloki	X									
3,02	Stofa	1.169	Voryl E-30/140	300	1.400	160	1.609	CB	Túrloki	X									
3,03	Svefnherbergi	530	Voryl A-50/100	500	1.000	50	630	CB	Túrloki	X									
3,04	Svefnherbergi	530	Voryl A-50/100	500	1.000	50	630	CB	Túrloki	X									
3,05	Badherbergi	211	Voryl A-50/60	500	600	50	378	AB	Túrloki		X								
3,06	Geymsla	562	Voryl A-50/60	500	600	50	378	AB	Túrloki	X									
3,07	Anddyri	521	Voryl B-60/40	600	400	70	410	AB	Túrloki	X									
3,08	Stofa	1.169	Voryl C-30/140	300	1.400	100	1.114	AD	Túrloki	X									
3,09	Svefnherbergi	399	Voryl A-60/100	600	1.000	50	733	AD	Túrloki	X									
3,10	Badherbergi	211	Voryl A-50/60	500	600	50	378	AB	Túrloki		X								
3,11	Geymsla	268	Voryl A-50/60	500	600	50	378	CD	Túrloki	X									
3,12	Anddyri	521	Voryl B-60/40	600	400	70	410	CD	Túrloki	X									
3,13	Stofa	1.169	Voryl C-30/140	300	1.400	100	1.114	CB	Túrloki	X									
3,14	Svefnherbergi	399	Voryl A-60/100	600	1.000	50	733	CB	Túrloki	X									
3,15	Badherbergi	211	Voryl A-50/60	500	600	50	378	CD	Túrloki		X								
3,16	Geymsla	268	Voryl A-50/60	500	600	50	378	AB	Túrloki	X									
3,17	Anddyri	521	Voryl B-60/50	600	500	70	513	AB	Túrloki	X									
3,18	Stofa	1.169	Voryl C-30/140	300	1.400	100	1.114	AD	Túrloki	X									
3,19	Svefnherbergi	399	Voryl A-60/100	600	1.000	50	733	AD	Túrloki	X									
3,20	Badherbergi	211	Voryl A-50/60	500	600	50	378	AB	Túrloki		X								
3,21	Geymsla	268	Voryl A-50/100	500	1.000	50	630	AD	Túrloki	X									
Heildar		11.258					13.532												

SKEMATISK TENGIMYND

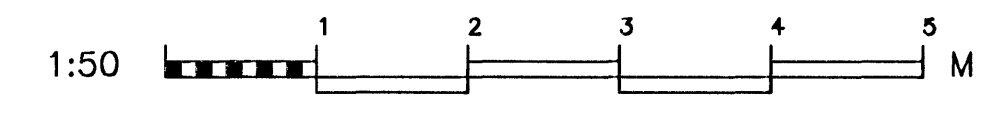


- SKÝRINGAR:
1. INNTAKSLOKI HITAVEITU
 2. INNTAKSSÍA HITAVEITU
 3. MELUR HITAVEITU
 4. MELISTÓTUR
 5. LOKI SKILUR MILLU HITAVEITU OG LAGNAKERFIS HÓSS
 6. ÞRÝSTINGSMELUR
 7. HITAMELUR
 8. EINSTREYMSLOKI
 9. KÚLLLOKI
 10. SÍA
 11. ÖRYGGISLOKI Ø15 OPNI VIÐ 6 BAR
 12. TÆMINGARLOKI MED SLÖNGUSTÓT
 13. ÞRÝSTJAFNARI DANFOSS AVP 15 MISMANAR. 0.2 BAR
 14. INNTAKSLOKI VATNSVEITU
 15. INNTAKSSÍA VATNSVEITU
 16. MELUR EÐA PLASS FYRIR MELI VATNSVEITU
 17. DANFOSS AVDO 15 - TENGDUR SEM FRAMHJÁHLAUPSLOKI
 18. DANFOSS AVDA 15 - TENGDUR SEM MÓÞRÝSTJAFNARI

Sambykkt bann
21 DES. 2007
Byggingfulltrúinn í Hafnarfirði
F.h.Sigurbjartur Halldórsson

Tilvísanir:
Sjá skýringar á teikningu P-00
Sjá grunnlagir á teikningu P-10
Sjá grunnmyndir lagna á teikningum P-11, P-13 og P-15
Sjá kerfismyndir lagna á teikningum P-12, P-14 og P-16
Sjá yfirlitsmynd hitalagna P-20
Sjá yfirlitsmynd neysluvatnslagana P-21
Sjá kerfismynd skólplagna P-22
Sjá ofnatöflur og tengimynd á teikningu P-23

ÖLL UPPGEFIN MÁL Á LÖGNUM ERU INNNAMÁL



A	BRETING Á OFNASKRÁ	5.10.2007	ÓH
HANNAÐ	ÓH	TENGDUR	ÓH
SKAÐ.	ÓH	MIK.	1:50
ÓTGÁFA	ÓH	SKAÐ.	L-11 Í GLDI
REKNIÐ	ÓH	DAÐS.	05.10.2008
ÓH	ÓH	NAFN	P-23A

BJARKAVELLIR 5- HÚS G, HAFNARFIRÐI
BYGGINGAFÉLAG NÁMSMANNA
LAGNIR
OFNATÖFLUR OG TENGIMYND

VÍÐSJA
VERKFRÆÐISTOFA FRV
SKÓLAVÖRÐUSTÍG 3, 101 REYKJAVÍK
SÍMI: 561 9040 OG 561 9043, FAX: 561 9044
NETFANG: vidsja@sk3.is
www.sk3.is