

Festingar:
F2 og F5
 Skánegling með $46/130$, 3 stk. í hverja sperru.

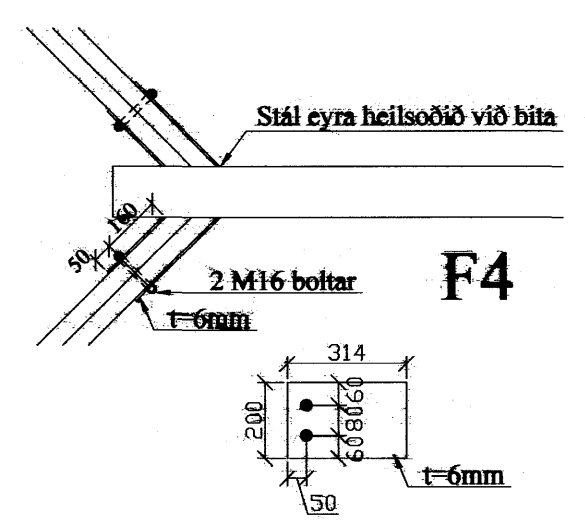
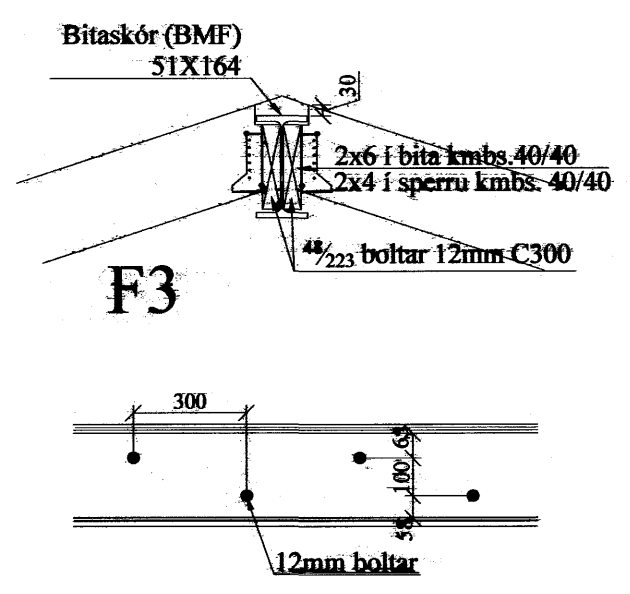
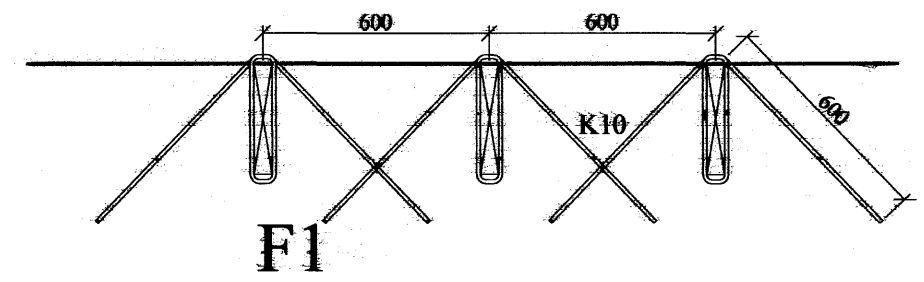
F6
 Bitaskór (BMF) 98x141 typ 1 nr.380, 2M10 x 120 múrb. 2x4 stk í sperrur.

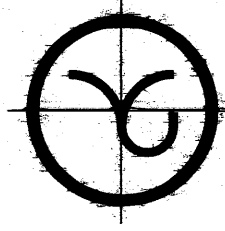
F7
 Samanber F1.

F8
 2 stk 15mm krossviður í topp, b=400mm. 4x6 stk $40/40$ kmbs í lím.

Sjá sérteikningar.

Samþykkt þann
 10 DES. 2007
 Byggingulltrúinn í Hafnarfirði
 F.h.Sigurbjartur Halldórsson



B			
A			
Br:	Hverju breytt:	Dags:	Kvittun:
Hliðarás 15-17		Teikn nr:	
220 Hafnarfjörður		270	
Burðarvirki		Frumstærð	
Grunnmynd þakviða, sérhlutar		A2	
Dags:	30.11.2007	Mkv:	1:100, 1:20
Samt:	<i>[Signature]</i>	V.nr.:	07 057
	020162-303	Teikn:	JÁG
 VGS VERKFRÆÐISTOFA GUÐJÓNS P. SIGFÚSSONAR EHF. AUSTURVEGI 42, 2.HÆÐ, 800 SELFÖSSÍ Sí: 482 2805, F: 482 3818			