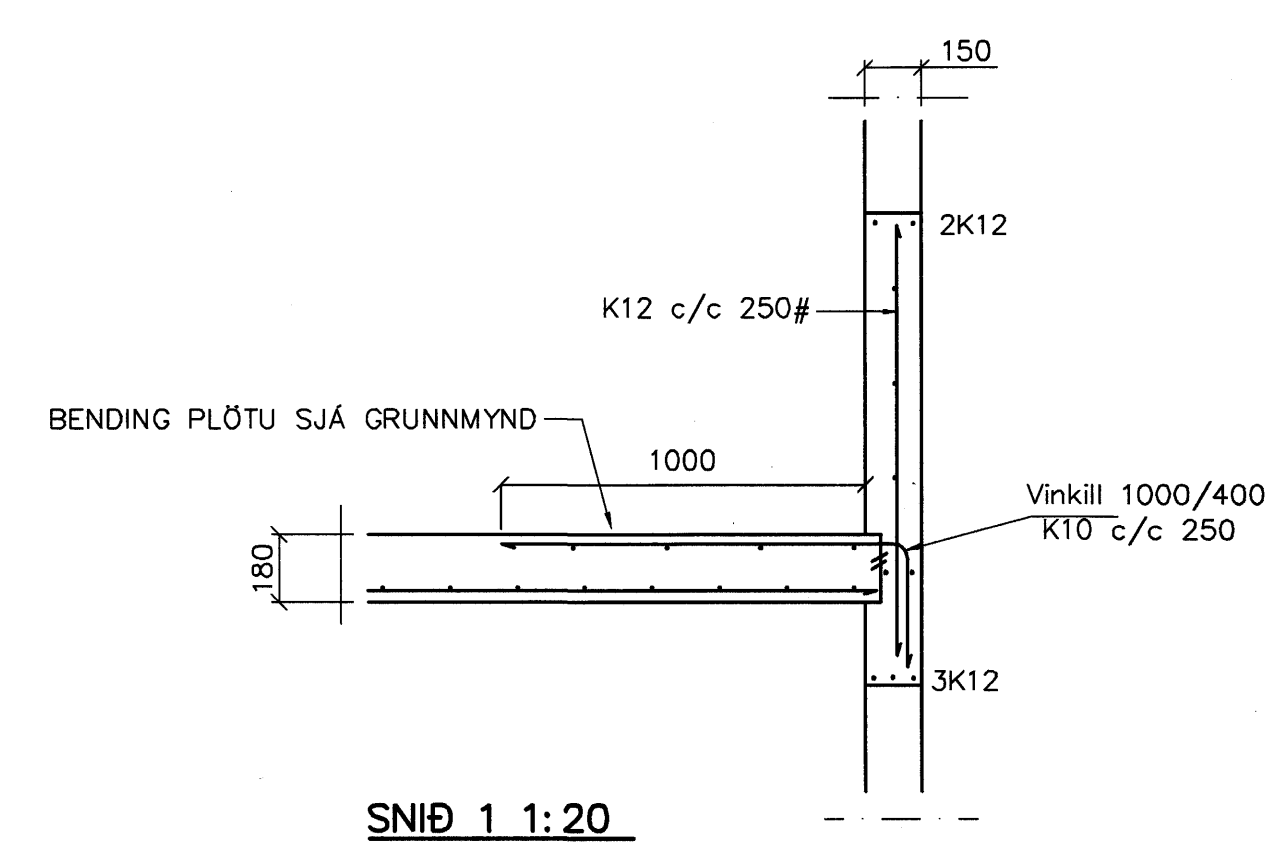
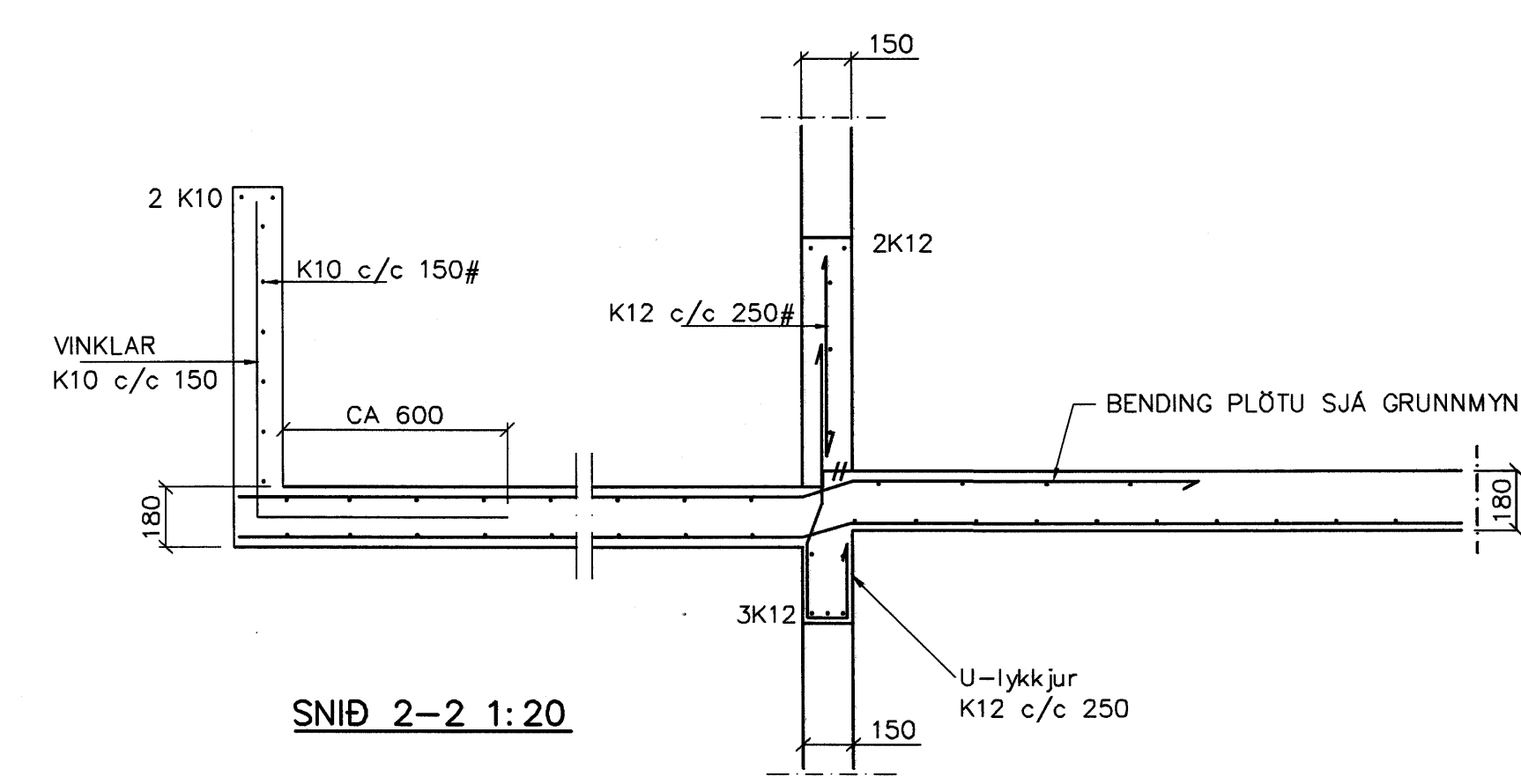


GRUNNMYND 1:50

GRUNNMYND 1 HÆÐAR 1:50



SNID 1 1:20



SNID 2-2 1:20

BENDING VEGGJA
 Ótveggir einföld grind 1 miðjum vegg
 Lörétt K12 c/c 250
 Lörétt K12 c/c 250
 Miðveggir einföld grind 1 miðjum vegg
 K12 c/c 250#

Samþykkt þann 12. DES. 2007
 Byggingufullgátt í Hafnarfirði
 F. Sigmundur Halldórsson
SKÝRINGAR
 ALMENNAR SKÝRINGAR SJÁ BL. 1-01
 STEYPA S-250, SEMENTINNHÁLD = 300kg/M
 STEYPUHULA Í ÓTVEGGJUM = 30mm
 STEYPUHULA Í PLOTU = 20mm
 BENDISTÁL Ks410

Br.	Dags.	Eðli breytinga	Sign
ESKIVELLIR 21 HAFNARFIRÐI			
BENDING VEGGJA 3 HÆÐAR BENDING PLOTU YFIR 3 HÆÐ			
MKV. 1:50 1:20			
DAGS. OKT. 2007			
VERK NR. 2717			
TEIKN. NR. 1-05			
HANNAD SIG. ÞORLEIFSS. KT. 241148-3009			
TEIKNAD G.H.			
YFIRFARID			
TEKNIJÓNUSTA SIGURDAR ÞORLEIFSSONAR ehf STRANDGÖTU 11 220 HAFNARFIRÐI SÍMI 555-4255 FAX 565-2875 E-mail teknijonusta@stania.is KI: 440693-2539			