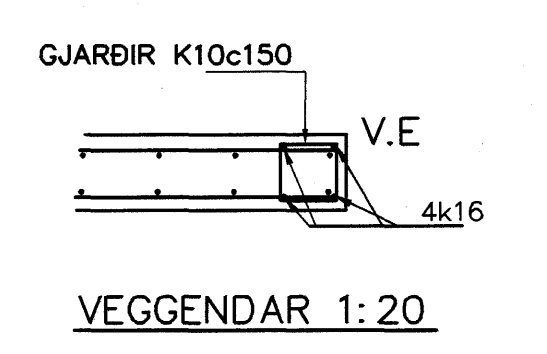


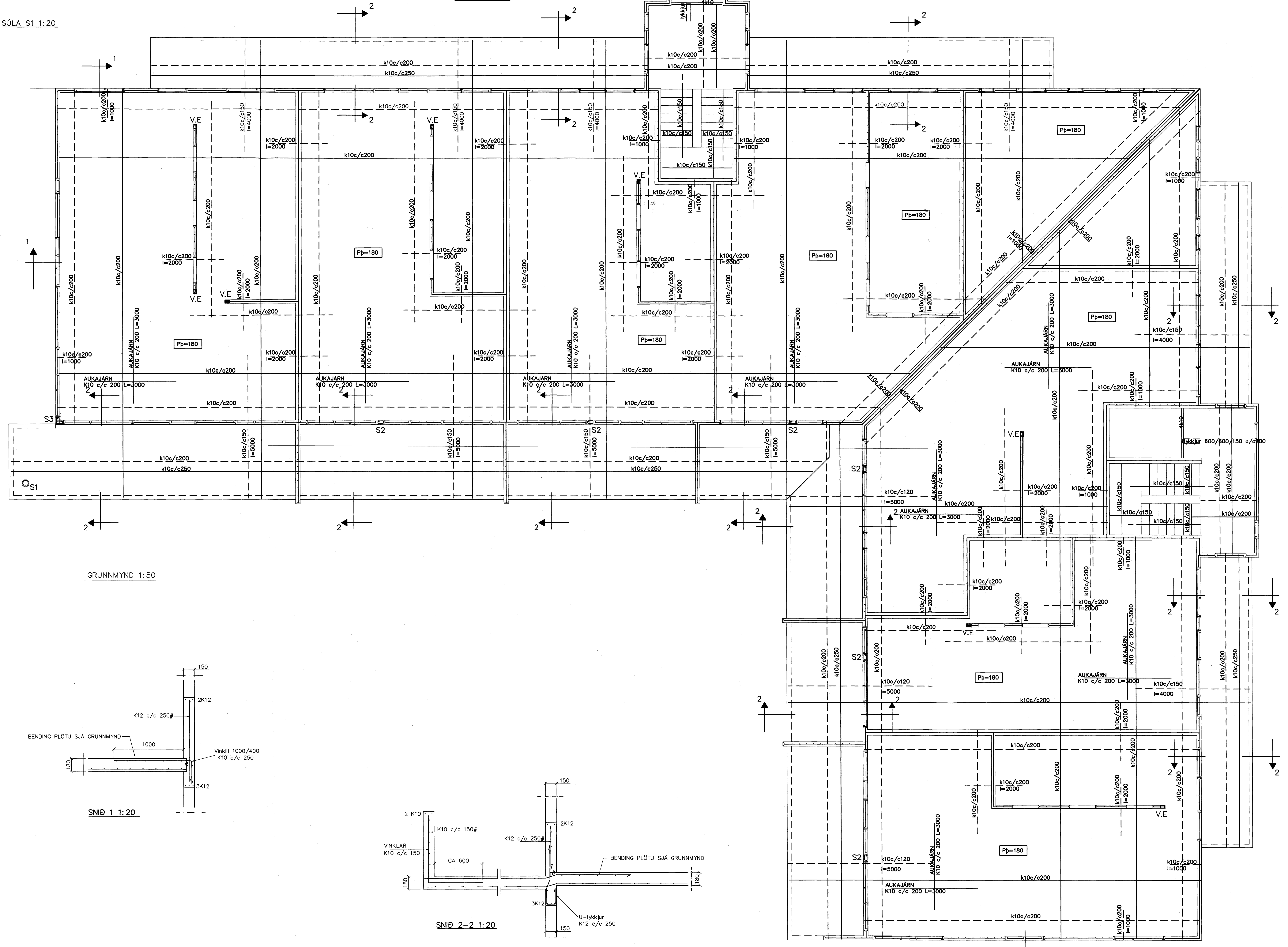
SÚLA S1 1:20

SÚLA S2 1:20

SÚLA S3 1:20

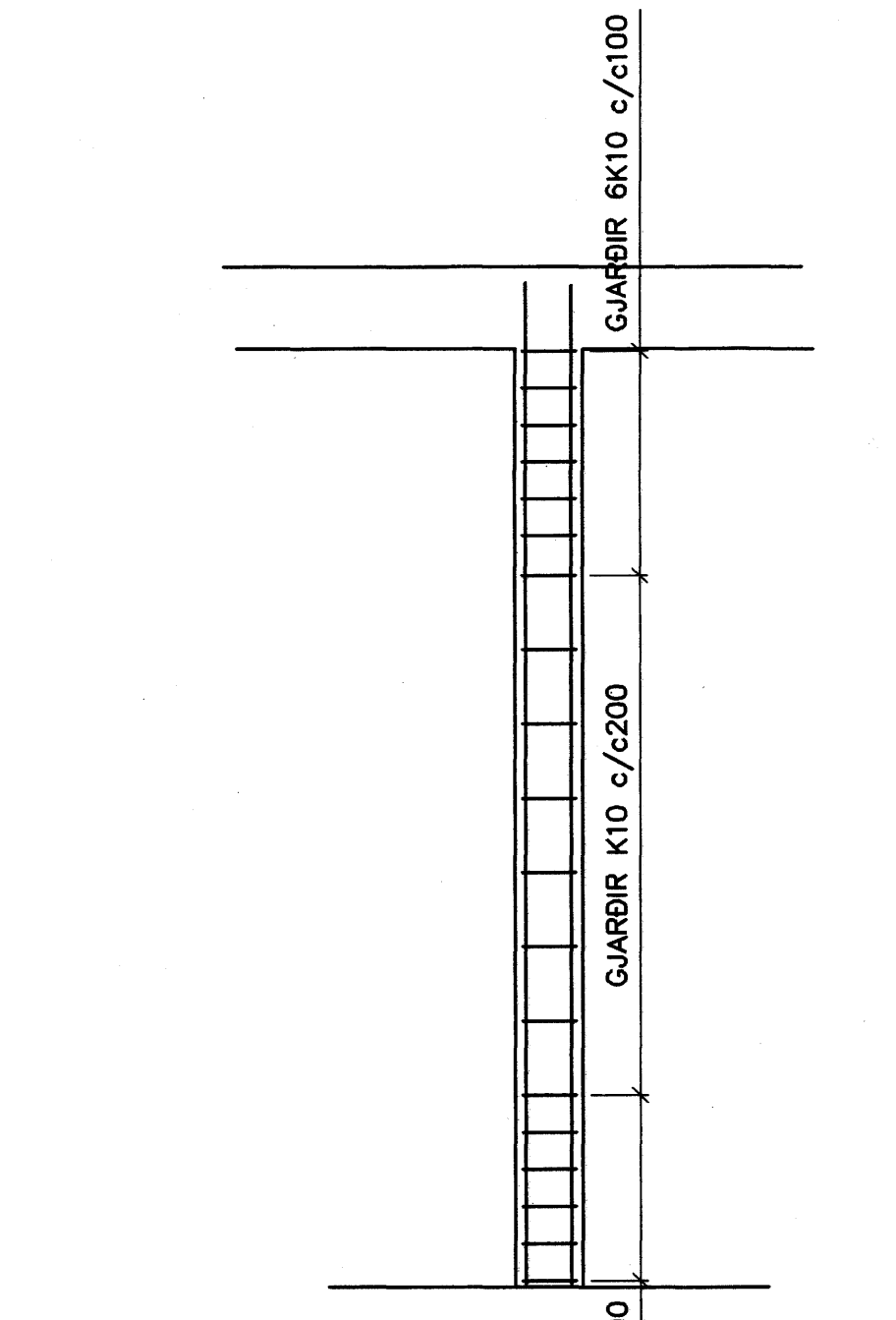


VEGGENDAR 1:20

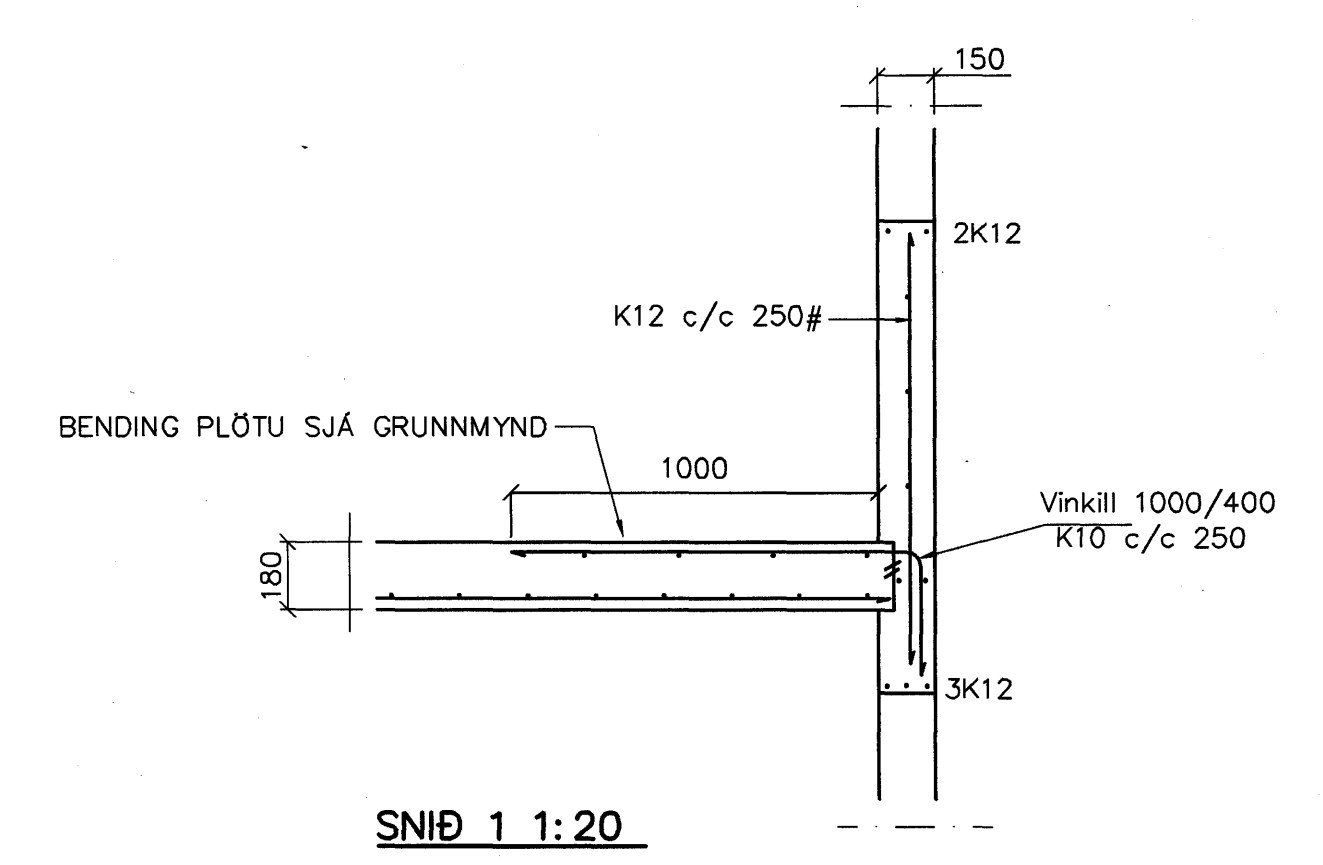


GRUNNMYND 1:50

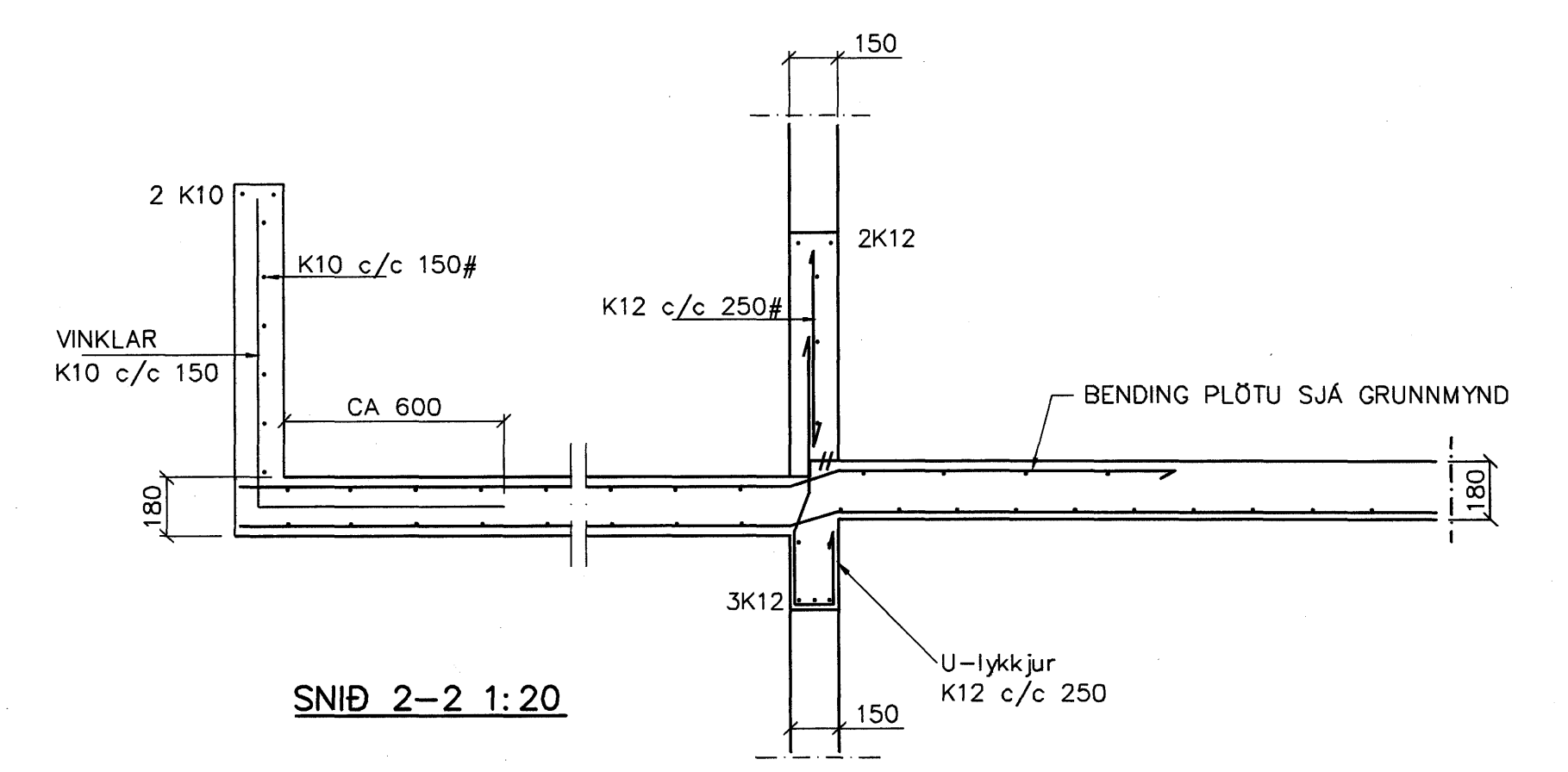
GRUNNMYND 1:HÆÐAR 1:50



ÁSYND A VEGGENDA 1:20



SNID 1 1:20



SNID 2-2 1:20

Sambýkkt þann
12. ÚES. 2007
Byggingulfrænni í Hafnarfirði
F.h. Sigurjartur Halldórsson

SKÝRINGAR
ALMENNAR SKÝRINGAR SJÁ BL. 1-01
STEIPA S-250, SEMENTNHÁLD = 300kg/M
STEYPUHULA Í ÖTVEGGJUM = 30mm
STEYPUHULA Í PLOTU = 20mm
BENDISTÁL Ks410

BENDING VEGGJA
Ötveggjir einflöð grind í miðjum vegg
Löðrett K12 c/c 250
Löðrett K12 c/c 250
Miðveggir einflöð grind í miðjum vegg
K12 c/c 250#

Br.	Dags.	Eðli breytinga	Sign.
ESKIVELLIR 21 HAFNARFIRÐI			
BENDING VEGGJA 2 HÆÐAR BENDING PLOTU YFIR 2 HÆÐ			
MKV. 1:50 1:20			
DAGS. OKT. 2007			
VERK NR. 2717			
TEIKN. NR. 1-04			
HANNAD SIG. ÞORLEIFSS. KT. 241148-3009			
TEIKNAD G.H.			
YFIRFARID			
TEKNIÞJÓNUSTA SIGURDAR ÞORLEIFSSONAR ehf STRANDGÖTU 11 220 HAFNARFIRÐI Sími 555-4255 FAX 555-2875 E-mail teknipj@jonusta.is kt. 446693-2539			