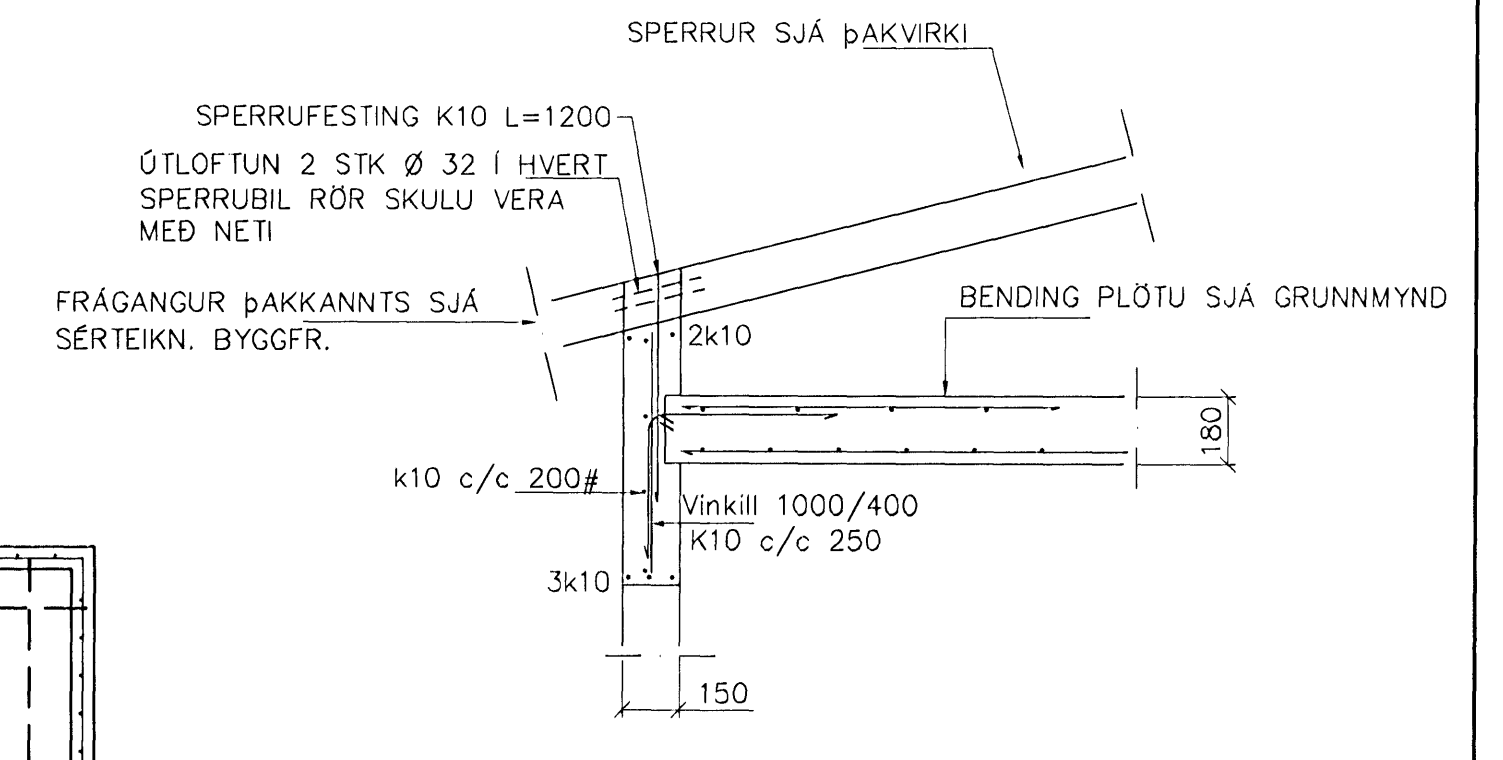
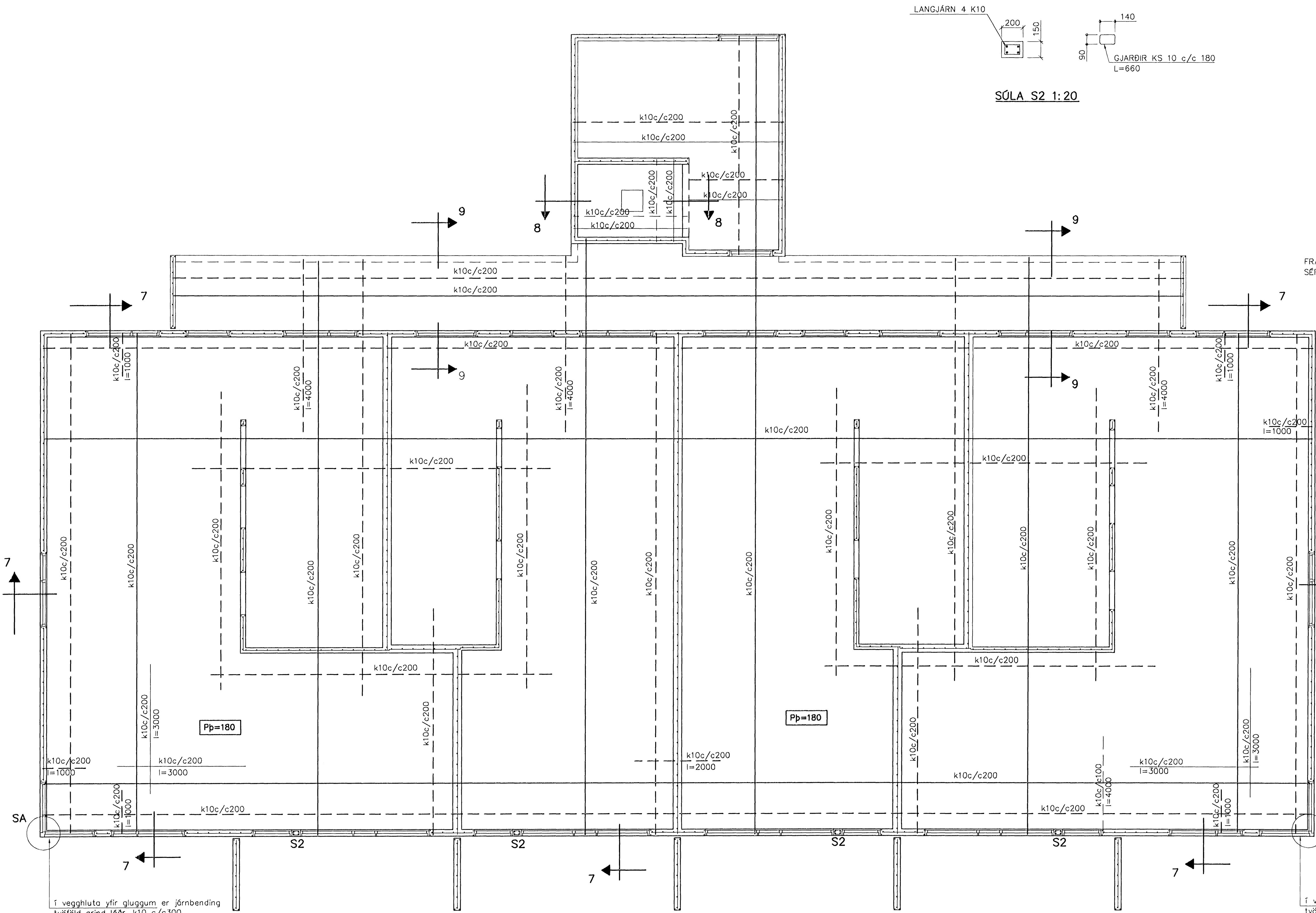


SÚLA S2 1:20

SÉRMYND A 1:20



SNID 7 1:20

Sambýkkt bann  
04 JAN. 2008  
Byggingulltrúinn í Hafnarfirði  
F.Þ. Sigurbjartur Halldórsson

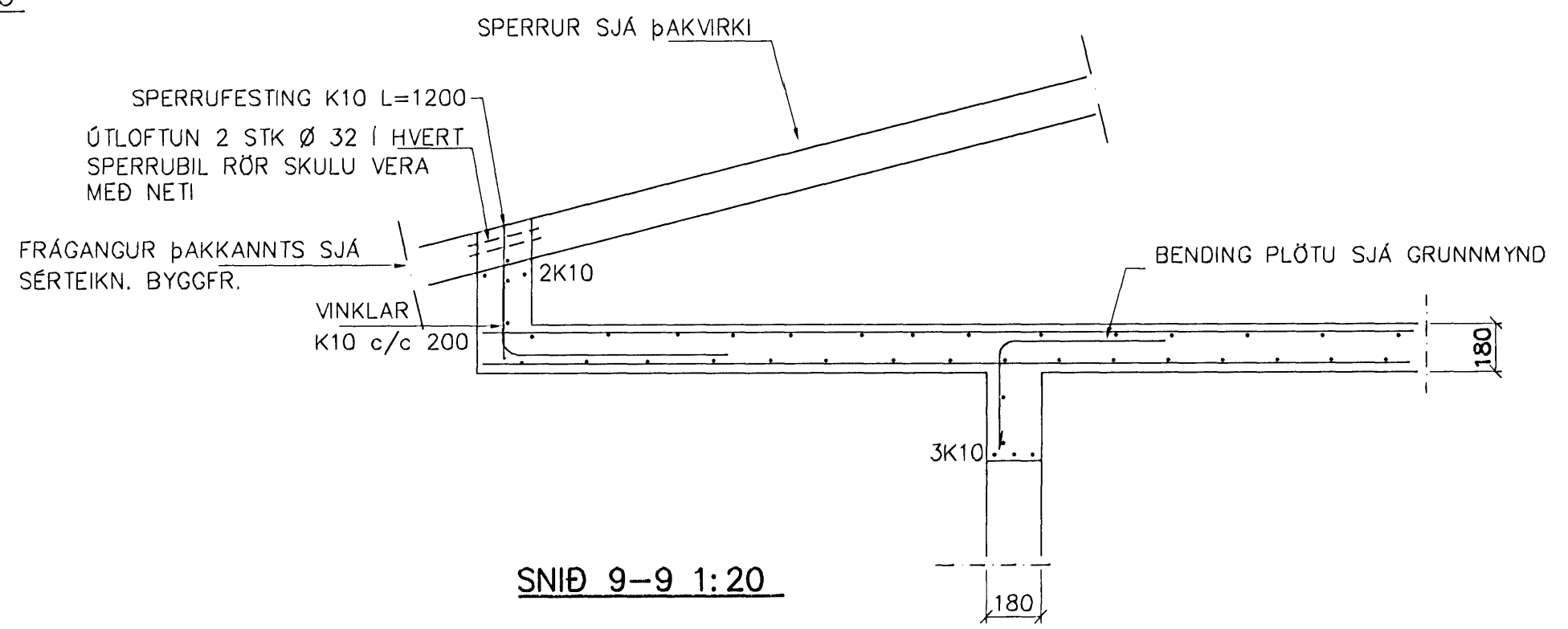
BENDING VEGGJA  
Útveggjir einföld grind í miðjum vegg  
Lórétt K10 c/c 200  
Lórétt K10 c/c 200  
Milliveggir einföld grind í miðjum vegg  
K10 c/c 250#  
EDA BENDINÉT 181

SKÝRINGAR  
ALMENNAR SKÝRINGAR SJÁ BL. 1-01  
STEYPA S-250, SEMENTINNHALD = 300kg/M  
STEYPUHULA Í ÚTVEGGJUM = 30mm  
STEYPUHULA Í PLÖTU = 20mm  
BENDISTÁL Ks410

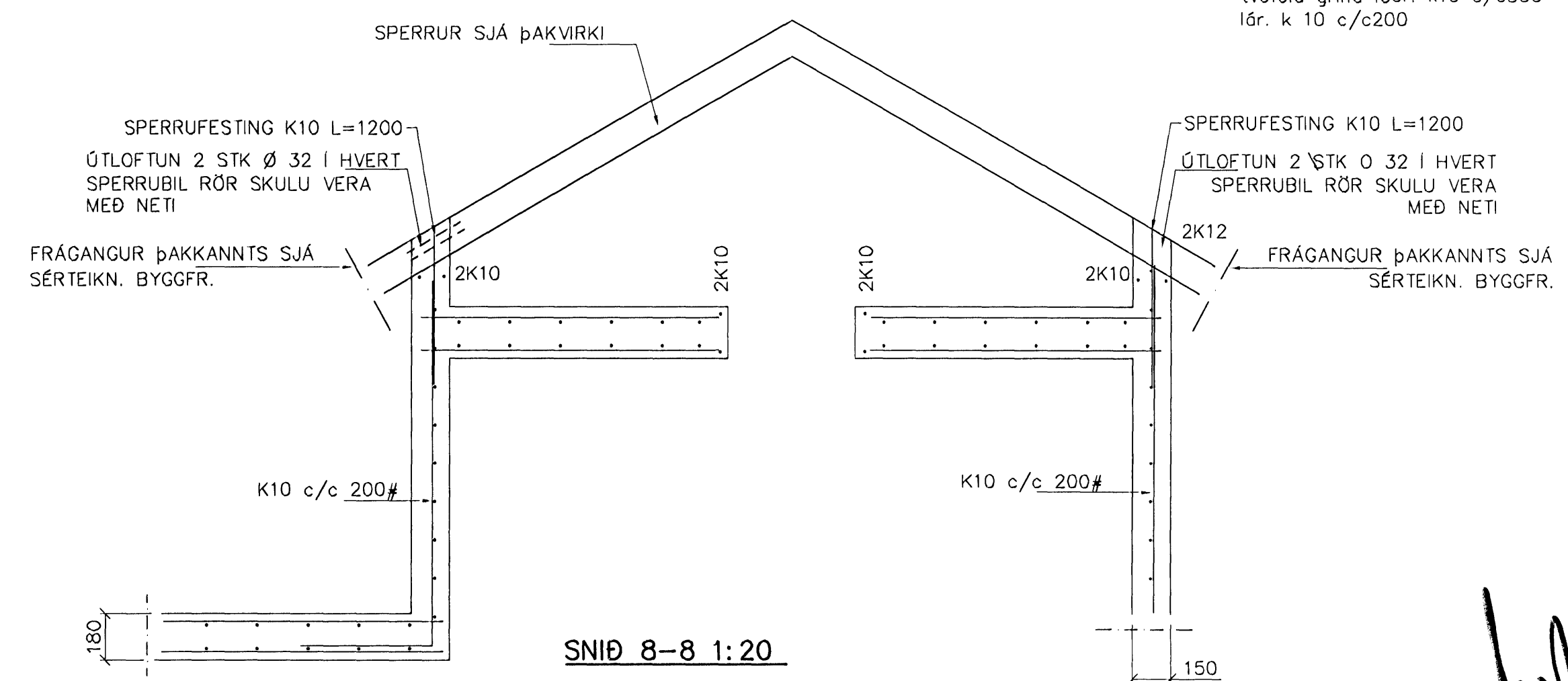
Í vegghluta yfir gluggum er jörnbending tvöföld grind lóðr. k10 c/c300 lór. k 10 c/c200

Í vegghluta yfir gluggum er jörnbending tvöföld grind lóðr. k10 c/c300 lór. k 10 c/c200

GRUNNMYND 1:50



SNID 9-9 1:20



SNID 8-8 1:20

|     |        |                           |      |
|-----|--------|---------------------------|------|
| 01  | DES 07 | JÄRNÞYKKTUM Í VEGGJUM BR. |      |
| Br. | Dags.  | Eðli breytinga            | Sign |

ESKIVELLIR 19  
HAFNARFIRÐI

BENDING VEGGJA 4 HÆÐAR  
BENDING PLÖTU YFIR 4 HÆÐ

MKV. 1:50 1:20  
DAGS. NÓV. 2007  
VERK NR. 2723  
TEIKN. NR. 1-06  
HANNAD SIG. ÞORLEIFSS. KT. 241148-3009  
TEIKNAD G.H.  
YFIRFARID  
TÆKNIPJONUSTA SIGURDAR ÞORLEIFSSONAR ehf  
STRANDGÖTU 11 220 HAFNARFIRÐI  
SÍMI 555-4255 FAX 565-2875  
E-mail ts@simnet.is  
kt: 440693-2539