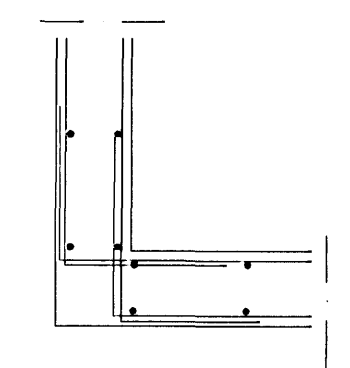
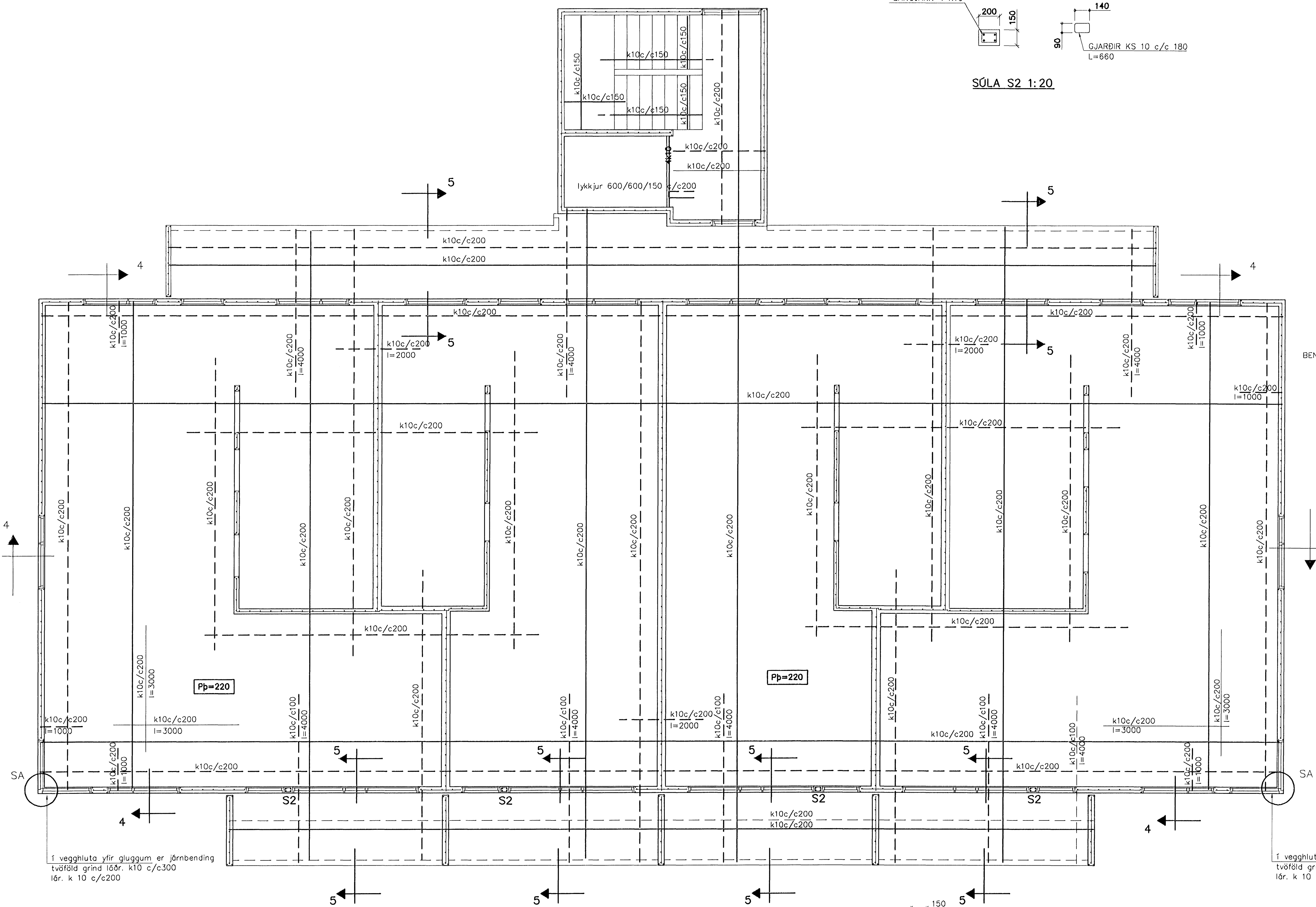


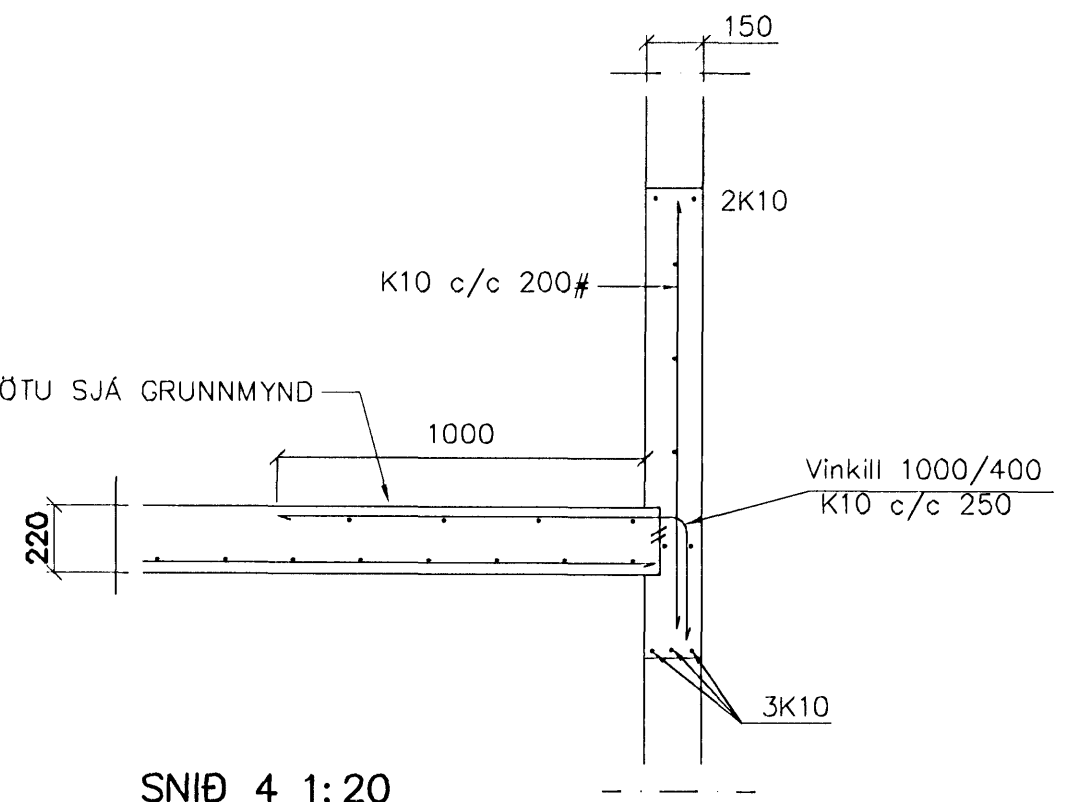
SOLA S2 1:20



SERMYND A 1:20



GRUNNMYND 1:50



SNID 4 1:20

Samþykkt þann 04 JAN. 2008
Byggingulltrúinn í Hafnarfirði
F.H. Sigurbjartur Halldórsson

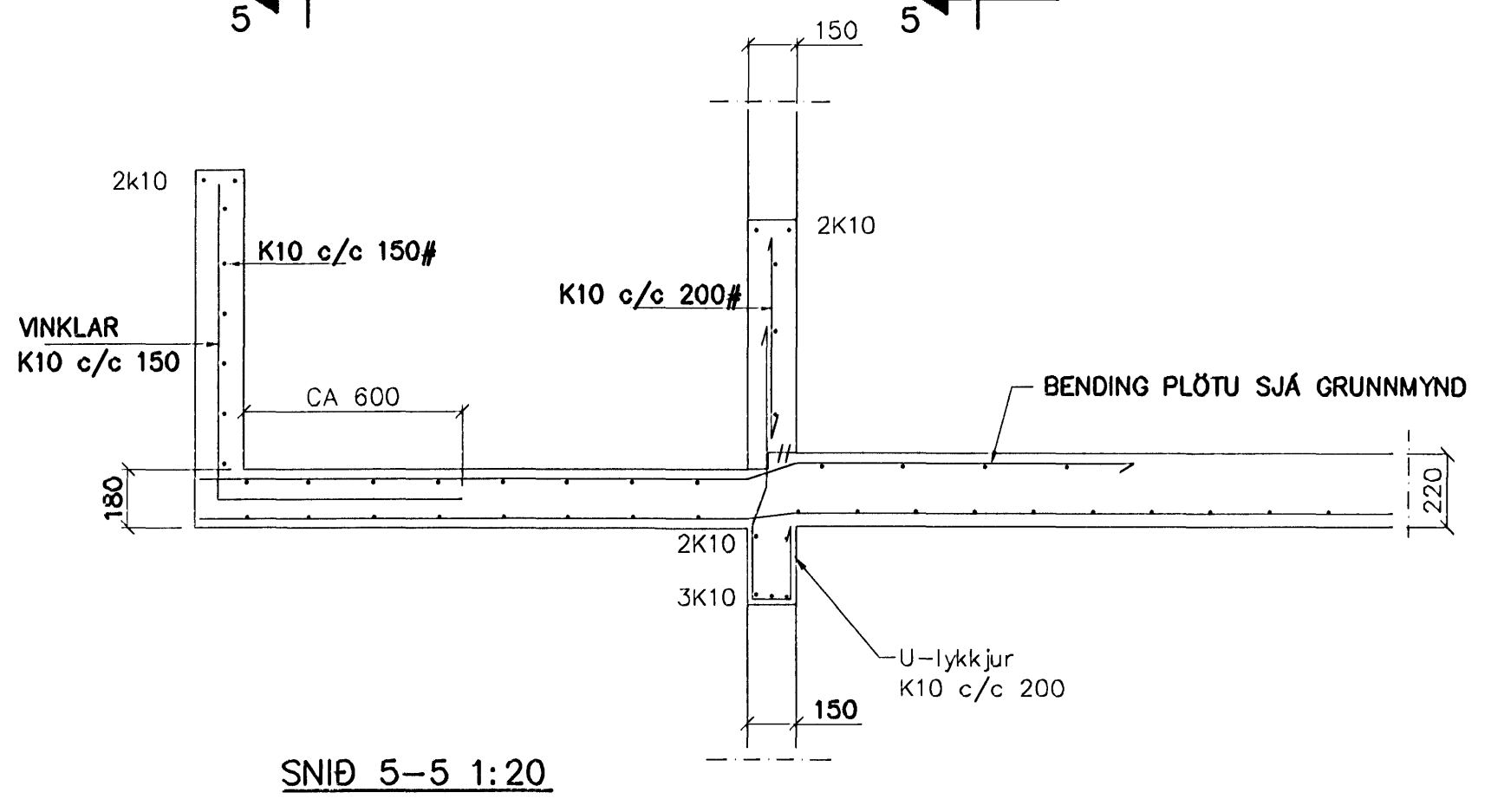
BENDING VEGGJA
Útveggir einföld grind í miðjum vegg
Lóðrétt K10 c/c 200
Lóðrétt K10 c/c 200
Milliveggir einföld grind í miðjum vegg
K10 c/c 250#
EDA BENDINET 181

SKÝRINGAR
ALMENNAR SKÝRINGAR SJÁ BL. 1-01
STEYPA S-250, SEMENTINNHÁLD = 300kg/M
STEYPUHULA Í ÚTVEGGJUM = 30mm
STEYPUHULA Í PLÖTU = 20mm
BENDISTÁL Ks410

01	DES 07	JÄRNÞYKKTUM Í VEGGJUM BR.	
		BLÍ MILLI JÄRNA Í VEGGJUM BR. G.H.	
Br.	Dags.	Eðli breytinga	Sign

ESKIVELLIR 19
HAFNARFIRÐI
BENDING VEGGJA 3 HÆÐAR
BENDING PLÖTU YFIR 3 HÆÐ

MKV. 1:50 1:20
DAGS. NÓV. 2007
VERK NR. 2723
TEIKN. NR. 1-05
HANNAD SIG. ÞORLEIFSS. KT. 241148-3009
TEIKNAD G.H.
KIRFARID
TÆKNIEJÓNUSTA SIGURDAR ÞORLEIFSSONAR ehf
STRANDGÖTU 11 220 HAFNARFIRÐI
SÍMI 555-4255 FAX 565-2875
E-mail tsth@simnet.is
kt: 440693-2539



SNID 5-5 1:20

Í vegghluta yfir gluggum er jörnabending tvöföld grind lóðr. k10 c/c 300 lór. k 10 c/c 200

Í vegghluta yfir gluggum er jörnabending tvöföld grind lóðr. k10 c/c 300 lór. k 10 c/c 200